

МІНІСТЕРСТВО ОСВІТИ І НАУКИ УКРАЇНИ
Запорізький національний технічний університет

КОНТРОЛЬНІ ЗАВДАННЯ І
МЕТОДИЧНІ ВКАЗІВКИ

до виконання розрахунково-графічних робіт
з курсу „Опір матеріалів”
для студентів механічних спеціальностей
заочної форми навчання

V семестр

2008

Контрольні завдання і методичні вказівки до виконання розрахунково-графічних робіт з курсу „Опір матеріалів” для студентів механічних спеціальностей заочної форми навчання. V семестр / Укл.: В.Г. Шевченко, А.О. Будник, В.Т. Кудін, О.В. Овчинников, Г.Д. Фурсіна – Запоріжжя: ЗНТУ, 2008. – 39 с.

Укладачі: *В.Г. Шевченко*, доцент, к.т.н.
А.О. Будник, доцент, к.т.н.
В.Т. Кудін, доцент, к.т.н.
О.В. Овчинников, доцент, к.т.н.
Г.Д. Фурсіна, доцент, к.т.н.

Комп’ютерна графіка
та верстка: *Г.А. Кот*

Рецензент: *Б.О. Трескунов*, доцент, к.т.н.

Відповідальний
за випуск: *В.Г. Шевченко*, доцент, к.т.н.

Видання перероблене та доповнене.

ЗАТВЕРДЖЕНО

на засіданні кафедри
механіки

Протокол № 4
від 7.03.2008 року

ЗМІСТ

ЗАГАЛЬНІ МЕТОДИЧНІ ВКАЗІВКИ	4
ТИПОВІ ЗАДАЧІ ДО РОЗРАХУНКОВО-ГРАФІЧНОЇ РОБОТИ №1	5
1 Розрахунки на міцність при косому згинанні	5
2 Розрахунки на міцність при згинанні з крученням	11
3 Побудова епюр Q_y , M_x і лінії прогинів $W_{(z)}$ для статично невизначуваних нерозрізних балок	17
ТИПОВІ ЗАДАЧІ ДО РОЗРАХУНКОВО-ГРАФІЧНОЇ РОБОТИ №2	23
4 Розрахунки на міцність стиснутих стержнів	23
5 Розрахунки на міцність з урахуванням сил інерції	29
6 Визначення напружень в двотаврових балках при ударному навантаженні	34
ЛІТЕРАТУРА	39

ЗАГАЛЬНІ МЕТОДИЧНІ ВКАЗІВКИ

Опір матеріалів – наука про інженерні методи розрахунків на міцність, жорсткість і стійкість елементів конструкцій різних споруд та механізмів [1].

Навчальним планом IV семестру студенту заочнику передбачено виконати дві розрахунково-графічні роботи (РГР). Студент повинен вписати із таблиці, що додається до умови кожної задачі, дані у відповідності зі своїм особистим номером (шифром), який складається з шести останніх цифр його залікової книжки та перших шести літер російського алфавіту.

Наприклад, номер залікової книжки – 02.06.60.014, тоді

- шифр – 6 6 0 0 1 4 → рядки таблиці,
- літери – *a b v z d e* → колонки таблиці.

Із кожної вертикальної колонки таблиці, що позначена відповідною літерою, необхідно вписати тільки одне число, яке стоїть в тому горизонтальному рядку, номер якого співпадає з номером літери.

Наприклад, вертикальні колонки таблиці 1.1 позначені літерами *e*, *z* і *d*. В цьому випадку студент повинен вписати із колонки *e* рядок з номером 4 (IV схема, рис. 1.1 і відношення $h/b=1.7$), із колонки *z* – рядок номер 0 ($P=5$ кН) та із колонки *d* – рядок номер 1 ($l=1.1$ м).

Розрахунково-графічну роботу необхідно виконувати в окремому зошиті або на зброшурованих аркушах формату А4.

Перед розв'язанням кожної задачі необхідно вписати її назву та умову задачі з числовими даними, накреслити розрахункову схему або переріз і показати на рисунку або графіку в числах всі величини, необхідні для розрахунку.

Комп'ютерний варіант виконання роботи не допускається.

Роботи, виконані з порушенням цих вказівок, не зараховуються.

Перевірка правильності виконання РГР та її захист здійснюється безпосередньо у викладача під час консультації.

ТИПОВІ ЗАДАЧІ ДО РОЗРАХУНКОВО-ГРАФІЧНОЇ РОБОТИ №1

1 РОЗРАХУНКИ НА МІЦНІСТЬ ПРИ КОСОМУ ЗГИНАННІ

1.1 Умова задачі

Дерев'яна балка прямокутного поперечного перерізу навантажена вертикальною силою P у точці A та горизонтальною силою P в точці B . Обидві сили розташовані в головних площинах інерції.

Необхідно:

- а) побудувати епюри згинальних моментів у вертикальній (M_x) та горизонтальній (M_y) площинах;
- б) знайти небезпечний переріз;
- в) підібрати розміри поперечного перерізу h та b при допустимому напруженні $[\sigma]=10$ МПа;
- г) визначити положення нейтральної лінії в небезпечному перерізі;
- д) для небезпечного перерізу побудувати епюру нормальних напружень у аксонометрії.

Примітка. Для спрощення обчислення рекомендується всі розрахунки до остаточного результату проводити в загальному вигляді.

Розрахункові схеми та вихідні дані наведені на рисунках 1.1 і в таблиці 1.1.

Таблиця 1.1 – Варіанти вихідних даних

№ рядка	Схема	P , кН	l , м	h/b	№ рядка	Схема	P , кН	l , м	h/b
1	I	14	1.1	2.0	6	VI	9	1.6	1.5
2	II	13	1.2	1.9	7	VII	8	1.7	1.4
3	III	12	1.3	1.8	8	VIII	7	1.8	1.3
4	IV	11	1.4	1.7	9	IX	6	1.9	1.2
5	V	10	1.5	1.6	0	X	5	2.0	1.1
	<i>e</i>	<i>z</i>	<i>o</i>	<i>e</i>		<i>e</i>	<i>z</i>	<i>o</i>	<i>e</i>

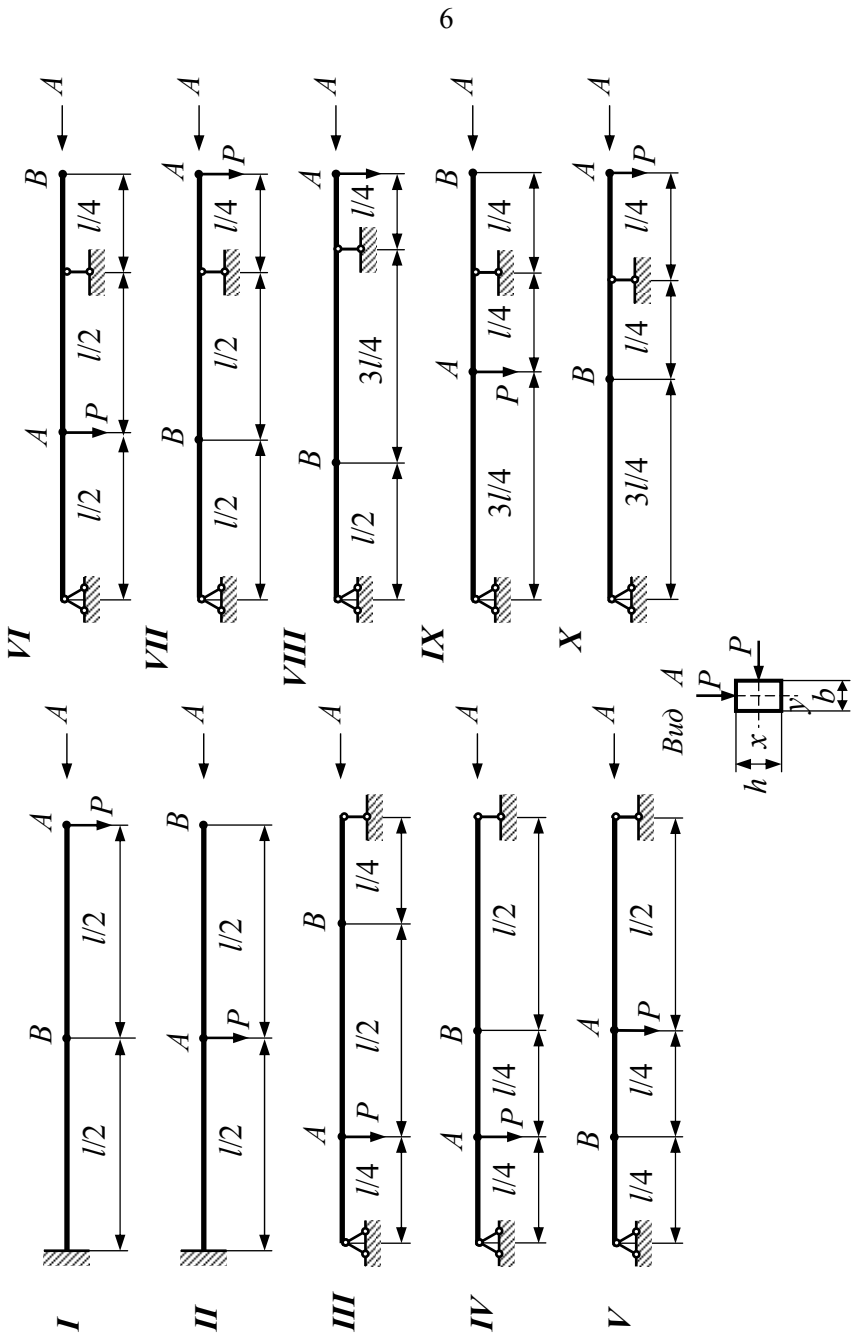


Рисунок 1.1 – Розрахункові схеми

1.2 Приклад розрахунку

Вихідні дані: $P=10$ КН; $l=1$ м; $h/b=1.2$; $[\sigma]=8$ МПа.

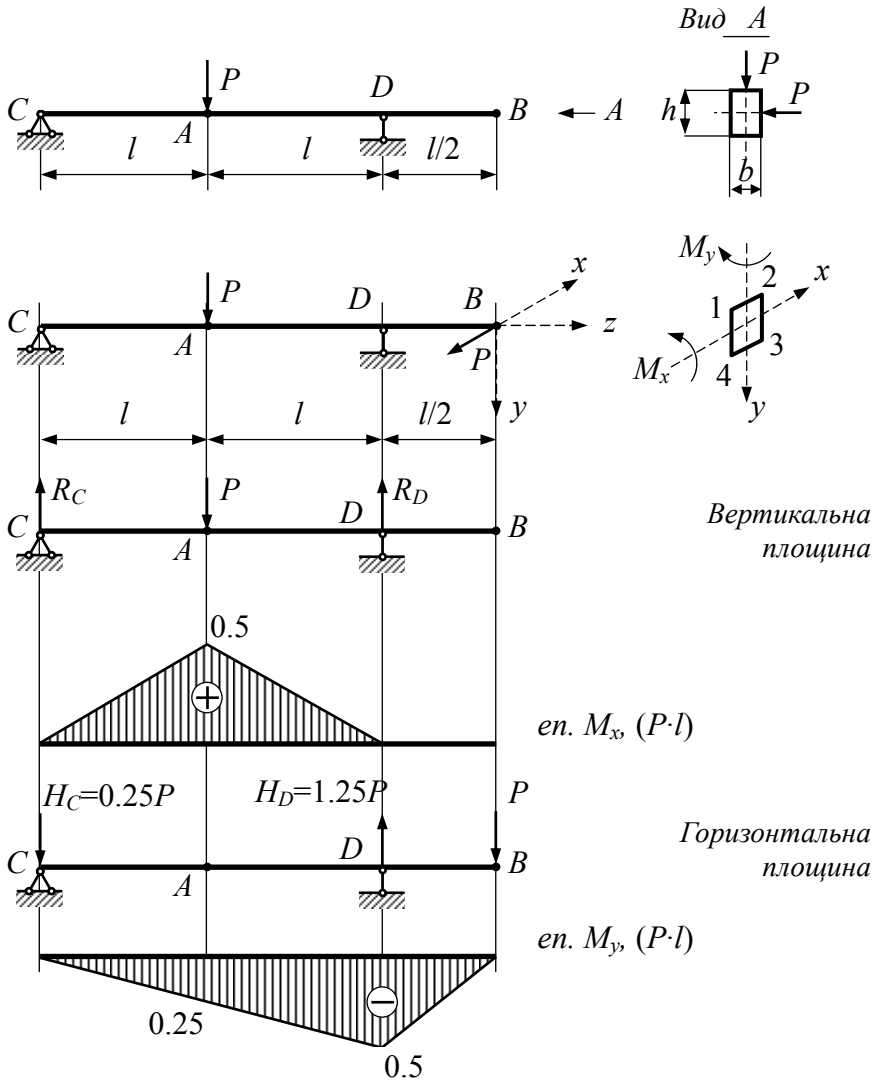


Рисунок 1.2 – Розрахункова схема, епюри M_x та M_y

1.2.1 Побудова епюр згинальних моментів

Визначаємо реакції опор від дії горизонтальних та вертикальних зусиль P , при цьому для зручності горизонтальну площину суміщаємо з вертикальною. Будуємо епюри згинальних моментів M_x та M_y (рис. 1.2).

1.2.2 Визначення розмірів поперечного перерізу

Умова міцності для косоного згину має вигляд

$$\sigma_{max} = \frac{M_x}{W_x} + \frac{M_y}{W_y} \leq [\sigma] \quad \text{або} \quad \sigma_{max} = \frac{1}{W_x} \left(M_x + M_y \frac{W_x}{W_y} \right) \leq [\sigma].$$

Для визначення небезпечного перерізу обчислюємо вираз, що знаходиться в круглих дужках.

$$\text{Точка } A: \quad (0.5 \cdot P \cdot l + 0.25 \cdot P \cdot l \cdot 1.2) = 0.8 \cdot P \cdot l.$$

$$\text{Точка } D: \quad (0 + 0.5 \cdot P \cdot l \cdot 1.2) = 0.6 \cdot P \cdot l,$$

$$\text{де } \frac{W_x}{W_y} = \frac{h}{b} = 1.2.$$

Порівнюючи результати обчислень, знаходимо, що небезпечний переріз є в точці A . Тоді

$$\sigma_{max} = \frac{0.8 \cdot P \cdot l}{W_x} = [\sigma].$$

$$\text{Так як} \quad W_x = \frac{b \cdot h^2}{6} = \frac{b \cdot (1.2 \cdot b)^2}{6} = 0.24b^3,$$

$$\text{то} \quad b = \sqrt[3]{\frac{0.8 \cdot P \cdot l}{0.24 \cdot [\sigma]}} = \sqrt[3]{\frac{0.8 \cdot 10^3 \cdot 1}{0.24 \cdot 8 \cdot 10^6}} = 0.161 \text{ м} = 16.1 \text{ см};$$

$$h = 16.1 \cdot 1.2 = 19.3 \text{ см.}$$

Визначаємо моменти опору

$$W_x = \frac{b \cdot h^2}{6} = \frac{16.1 \cdot 19.3^2}{6} = 999.5 \text{ см}^3;$$

$$W_y = \frac{W_x}{1.2} = 832.9 \text{ см}^3.$$

1.2.3 Побудова епюри нормальних напружень

1.2.3.1 Визначаємо напруження в кутових точках небезпечного перерізу

$$\sigma = \pm \frac{M_x}{W_x} \pm \frac{M_y}{W_y} = \pm \frac{5 \cdot 10^3}{999.5 \cdot 10^{-6}} \pm \frac{2.5 \cdot 10^3}{832.9 \cdot 10^{-6}} = \pm 5 \pm 3 \text{ МПа};$$

Враховуючи, що епюри моментів M_x та M_y будуюмо збоку стиснутих волокон, то знак напружень в кутових точках визначається місцем їх знаходження у відповідних зонах.

Наприклад, напруження в точці 1 має найбільше значення зі знаком мінус; так як від дії моменту M_x стиснута верхня частина перерізу (т. 1 і 2), а від моменту M_y стиснута ліва частина перерізу (т. 1 і 4) рис. 1.2

$$\sigma_{(1)} = -\frac{M_x}{W_x} - \frac{M_y}{W_y} = -5 - 3 = -8 \text{ МПа.}$$

Аналогічно $\sigma_{(2)} = -5 + 3 = -2 \text{ МПа};$

$$\sigma_{(3)} = +5 + 3 = +8 \text{ МПа};$$

$$\sigma_{(4)} = +5 - 3 = +2 \text{ МПа.}$$

1.2.3.2 Визначаємо положення нейтральної лінії

$$\operatorname{tg} \alpha = -\frac{M_y}{M_x} \cdot \frac{I_x}{I_y} = -\frac{0.25 \cdot P \cdot l}{0.5 \cdot P \cdot l} \cdot \left(\frac{h}{b}\right)^2 = -0.72,$$

$$\text{де } \frac{I_x}{I_y} = \left(\frac{h}{b}\right)^2;$$

$$\alpha = -36^\circ.$$

1.2.3.3 Будуємо епюру нормальних напружень в аксонометрії

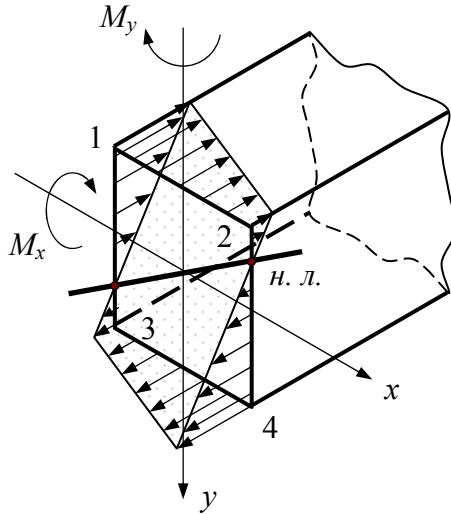


Рисунок 1.3 – Епюра нормальних напружень в аксонометрії

[1, С. 325–332; 2, С. 39–41; 3, С. 355–363].

2 РОЗРАХУНКИ НА МІЦНІСТЬ ПРИ ЗГИНАННІ З КРУЧЕННЯМ

2.1 Умова задачі

Шків, діаметром D_1 , і з кутом нахилу віток пасу до горизонту α_1 , робить n обертів за хвилину і передає потужність N кВт.

Два інших шківів мають однаковий діаметр D_2 і однакові кути нахилу віток пасу до горизонту α_2 , кожен з них передає потужність $N/2$.

Необхідно:

- а) визначити і побудувати епюру крутних моментів $M_{кр}$;
- б) визначити колові зусилля та радіальний тиск на вал;
- в) накреслити розрахункову схему і показати зусилля, що діють на вал;
- г) побудувати епюри M_x і M_y у вертикальній та горизонтальній площинах;
- д) побудувати епюру сумарних моментів M_{32} ;
- е) знайти, з аналізу епюр $M_{кр}$ і M_{32} , максимальний розрахунковий момент за третьою теорією міцності;
- ж) визначити діаметр валу при $[\sigma]=70$ МПа та округлити його до стандартної величини.

Розрахункові схеми та вихідні дані наведені на рисунку 2.1 і в таблиці 2.1.

Таблиця 2.1 – Вихідні дані

№ рядка	Схема	N , кВт	n , об/хв	a , м	b , м	c , м	D_1 , м	D_2 , м	α_1°	α_2°
1	I	10	100	1.1	1.5	1.8	1.1	1.0	10	0
2	II	20	200	1.2	1.6	1.9	1.2	1.9	20	90
3	III	30	300	1.3	1.7	1.0	1.3	1.8	30	80
4	IV	40	400	1.4	1.8	1.1	1.4	1.7	40	70
5	V	50	500	1.5	1.9	1.2	1.5	1.6	50	60
6	VI	60	600	1.6	1.1	1.3	1.6	1.5	60	50
7	VII	70	700	1.7	1.2	1.4	1.7	1.4	70	40
8	VIII	80	800	1.8	1.3	1.5	1.8	1.3	80	30
9	IX	90	900	1.9	1.4	1.6	1.9	1.2	90	20
0	X	100	1000	1.0	1.0	1.7	1.0	1.1	0	10
	<i>e</i>	<i>d</i>	<i>e</i>	<i>z</i>	<i>d</i>	<i>e</i>	<i>d</i>	<i>e</i>	<i>d</i>	<i>e</i>

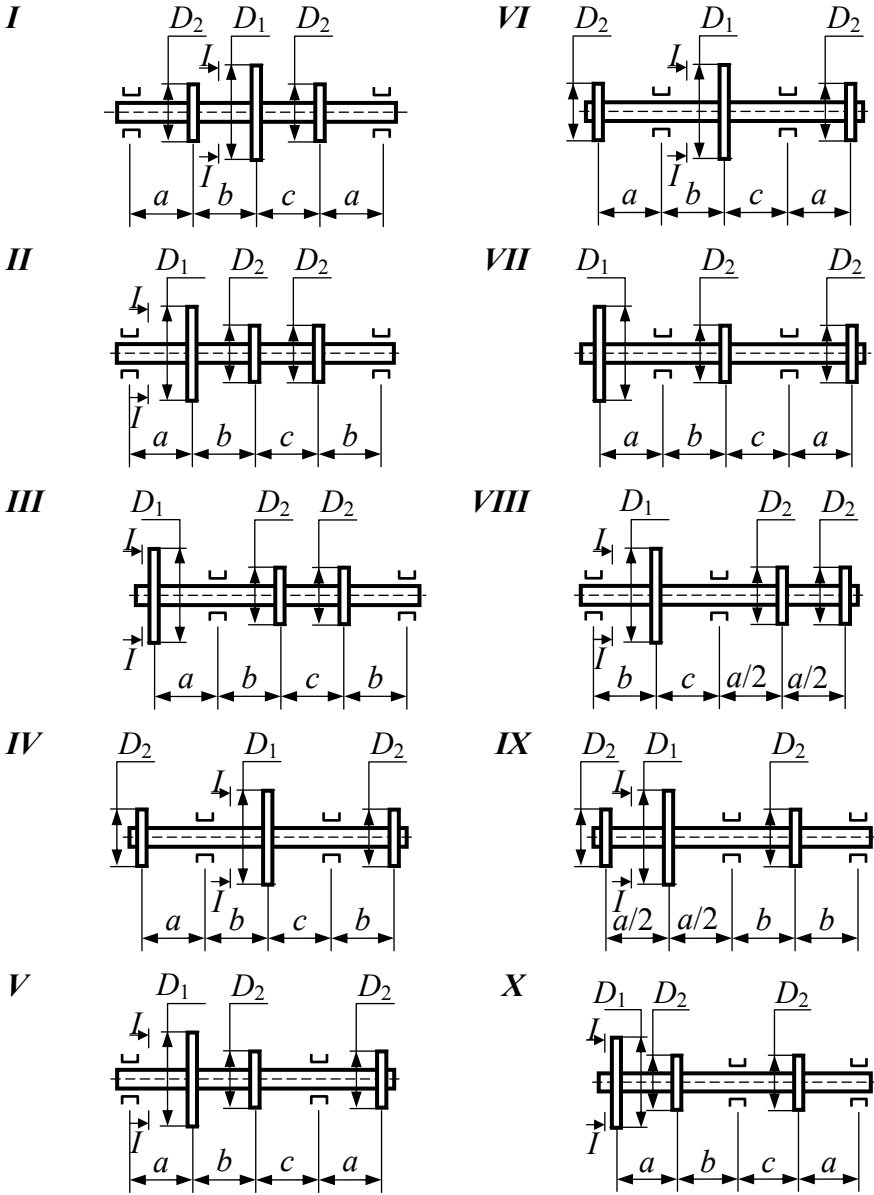


Рисунок 2.1 – Розрахункові схеми

2.2 Приклад розрахунку

Вихідні дані: $N=100$ кВт; $n=1000$ об/хв;
 $a=b=1$ м; $D_1=1$ м; $D_2=0.5$ м;
 $\alpha_1=60^\circ$; $\alpha_2=30^\circ$.

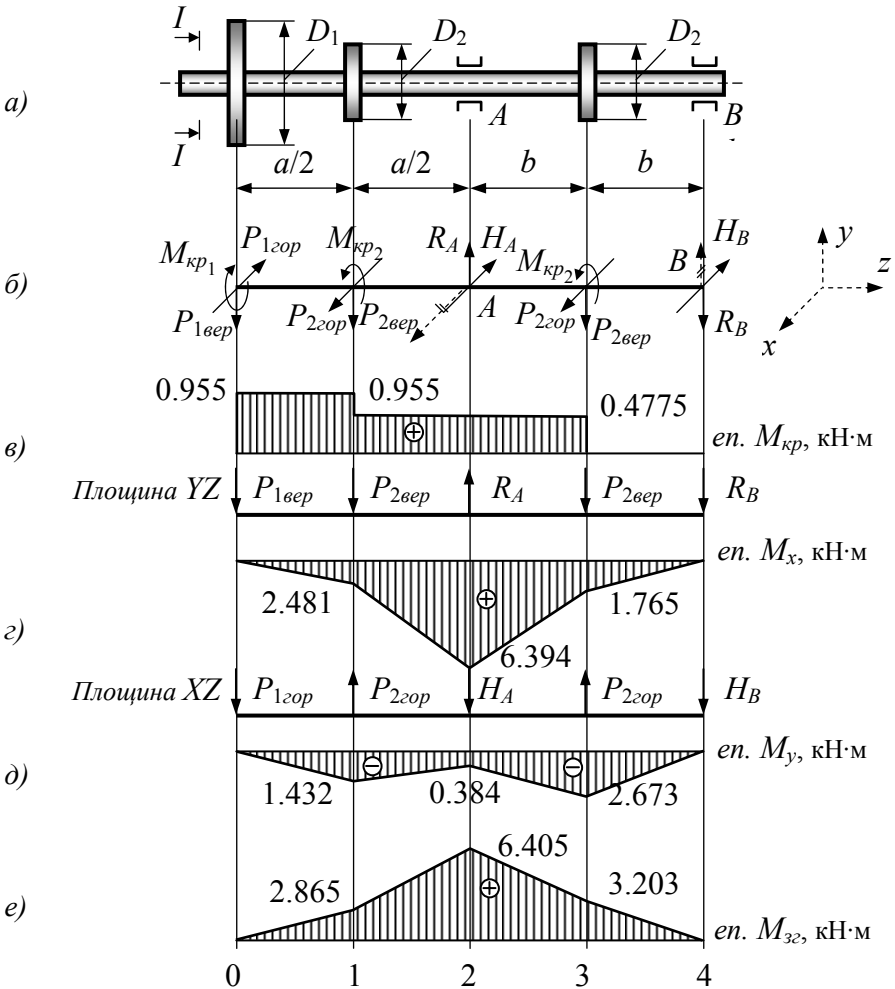
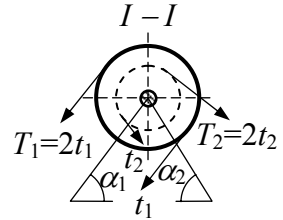


Рисунок 2.2– Розрахункова схема, епюри M_x , M_y , $M_{кр}$, M_{3z}

2.2.1 Визначити $M_{кр}$ на шківках D_1 і D_2

$$M_{кр1} = 9.55 N/n = 0.955 \text{ кНм};$$

$$M_{кр2} = 0.5 M_{кр1} = 0.4775 \text{ кНм}.$$

2.2.2 Визначити коліві зусилля t_1 , t_2 і радіальний тиск на вал P_1 та P_2

$$t_1 = \frac{2M_{кр1}}{D_1} = \frac{2 \cdot 0.955}{1} = 1.91 \text{ кН};$$

$$t_2 = \frac{2M_{кр2}}{D_2} = \frac{2 \cdot 0.4775}{0.5} = 1.91 \text{ кН};$$

$$P_1 = 3t_1 = 3 \cdot 1.91 = 5.73 \text{ кН}; \quad P_2 = 3t_2 = 3 \cdot 1.91 = 5.73 \text{ кН}.$$

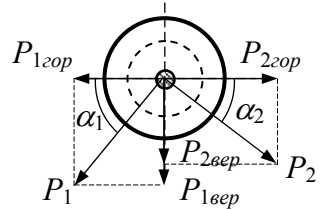
2.2.2.1 Визначити зусилля, які діють в горизонтальній і вертикальній площинах

$$P_{1гор} = P_1 \cdot \cos \alpha_1 = 5.73 \cdot \cos 60^\circ = 2.865 \text{ кН};$$

$$P_{2гор} = P_2 \cdot \cos \alpha_2 = 5.73 \cdot \cos 30^\circ = 4.962 \text{ кН};$$

$$P_{1вер} = P_1 \cdot \sin \alpha_1 = 5.73 \cdot \sin 60^\circ = 4.962 \text{ кН};$$

$$P_{2вер} = P_2 \cdot \sin \alpha_2 = 5.73 \cdot \sin 30^\circ = 2.865 \text{ кН}.$$



2.2.3 Показати на розрахунковій схемі усі зусилля, які діють на вал, і визначити опорні реакції (рис. 2.2, б)

2.2.3.1 Вертикальна площина

$$\begin{aligned} \sum M_B = 0; \quad R_A &= \frac{P_{1вер}(2b + a) + P_{2вер}\left(3b + \frac{a}{2}\right)}{2b} = \\ &= \frac{4.962 \cdot 3 + 2.865 \cdot 3.5}{2} = 12.457 \text{ кН}; \end{aligned}$$

$$\begin{aligned} \sum P_Y = 0; \quad R_B = P_{1\text{вер}} + 2P_{2\text{вер}} - R_A = 4.962 + 2 \cdot 2.865 - 12.457 = \\ = -1.765 \text{ кН} \quad - \text{ направлена вниз, напрям змінюємо} \\ \text{на протилежний.} \end{aligned}$$

2.2.3.2 Горизонтальна площина, яку для зручності суміщаємо з вертикальною площиною

$$\begin{aligned} \sum M_B = 0; \quad H_A = \frac{P_{1\text{гор}}(2b+a) - P_{2\text{гор}}\left(3b + \frac{a}{2}\right)}{2b} = \\ = \frac{2.865 \cdot 3 - 4.962 \cdot 3.5}{2} = \\ = -4.386 \text{ кН} \quad - \text{ направлена ліворуч;} \end{aligned}$$

$$\begin{aligned} \sum P_X = 0; \quad H_B = H_A + P_{1\text{гор}} - 2P_{2\text{гор}} = 4.386 + 2.865 - 2 \cdot 4.962 = \\ = -2.673 \text{ кН} \quad - \text{ направлена ліворуч, тобто не} \\ \text{ствіпає з попереднім напрямом.} \end{aligned}$$

2.2.4 Побудувати епюру $M_{кр}$ (рис. 2.2, в)

2.2.5 Визначити згинальні моменти в вертикальній і горизонтальній площинах для характерних перерізів і побудувати епюри M_x і M_y (рис. 2.2, д; 2.2, е)

2.2.6 Побудувати сумарну епюру згинальних моментів, попередньо визначивши їх величину в характерних точках 1, 2, 3 (рис. 2.2, е)

$$M_{3z(1)} = \sqrt{M_X^2 + M_Y^2} = \sqrt{2.481^2 + 1.432^2} = 2.865 \text{ кН}\cdot\text{м};$$

$$M_{3z(2)} = \sqrt{6.394^2 + 0.384^2} = 6.405 \text{ кН}\cdot\text{м};$$

$$M_{3z(3)} = \sqrt{1.765^2 + 2.673^2} = 3.203 \text{ кН}\cdot\text{м}.$$

Примітка. Необхідно пам'ятати, що вектор моменту M_{3z} в різних перерізах може мати різні напрями, внаслідок чого епюра M_{3z} може бути криволінійною (рис. 2.2, *e*; ділянки 1–2, 2–3).

2.2.7 *Визначити небезпечний переріз і величину M_p^{III} у цьому перерізі*

Для нашого прикладу це переріз в т. 2 (опора A), де

$$M_{кр}=0.4775 \text{ кН}\cdot\text{м}; \quad M_{3z}=6.405 \text{ кН}\cdot\text{м}.$$

Тому

$$M_p^{III} = \sqrt{M_{3z}^2 + M_{кр}^2} = \sqrt{6.407^2 + 0.4775^2} = 6.423 \text{ кН}\cdot\text{м}.$$

2.2.8 *Визначити діаметр вала*

$$d = \sqrt[3]{\frac{32M_p^{III}}{\pi[\sigma]}} = \sqrt[3]{\frac{32 \cdot 6.423 \cdot 10^{-3}}{3.14 \cdot 70}} = 9.78 \cdot 10^{-2} \text{ м}.$$

Округлюючи розрахунковий діаметр до стандартних величин, передбачених ГОСТ 6636-69, одержимо – $d=100$ мм.

[1, С. 338–342; 2, С. 42–45; 3, С. 377–384].

3 ПОБУДОВА ЕПЮР Q_y , M_x І ЛІНІЙ ПРОГИНІВ $W_{(z)}$ ДЛЯ СТАТИЧНО НЕВИЗНАЧУВАНИХ НЕРОЗРІЗНИХ БАЛОК

3.1 Умова задачі

Статично невизначувана балка навантажена розподіленим та зосередженим зусиллям.

Необхідно:

- а) розкрити статичну невизначуванність балки і визначити реактивні зусилля (в долях ql);
- б) побудувати епюри перерізуючих сил Q_y та згинаючих моментів M_x ;
- в) побудувати епюри прогинів W та обчислити три координати у прольоті і дві – на консолі.

Розрахункові схеми та вихідні дані наведені на рисунку 3.1 і в таблиці 3.1.

Таблиця 3.1 – Вихідні дані

№ рядка	Схема	Коефіцієнти		№ рядка	Схема	Коефіцієнти	
		α	β			α	β
1	I	0.1	1.0	6	VI	0.6	1.5
2	II	0.2	0.9	7	VII	0.7	0.4
3	III	0.3	0.8	8	VIII	0.8	0.3
4	IV	0.4	0.7	9	IX	0.9	0.2
5	V	0.5	0.6	0	X	1.0	0.1
	e	z	d		e	z	d

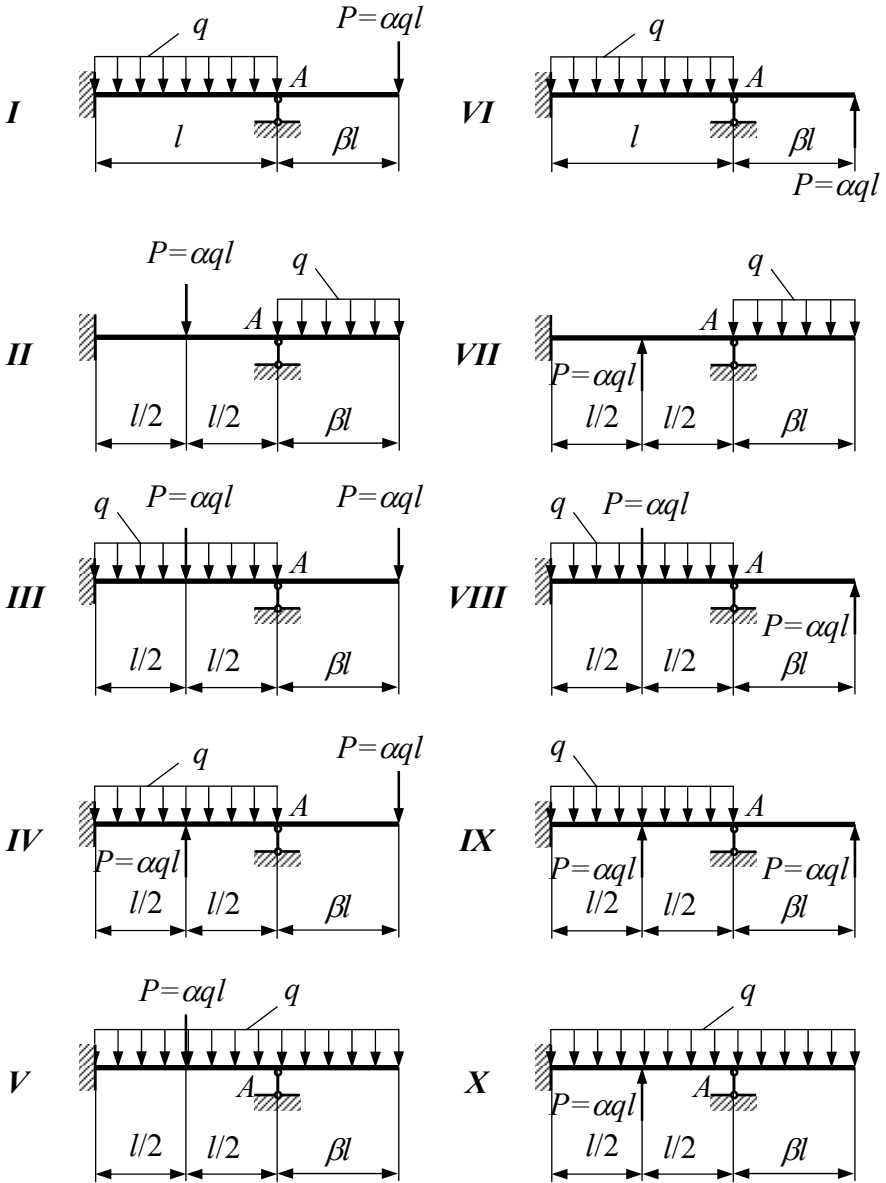
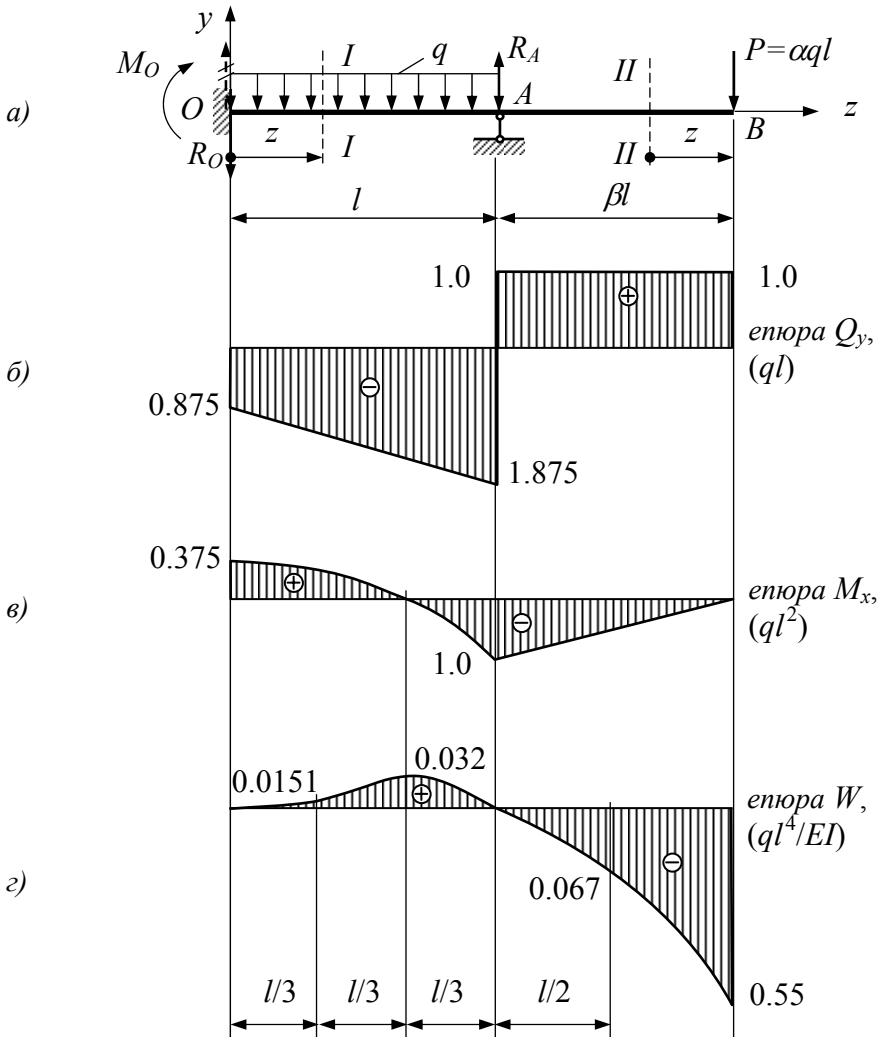


Рисунок 3.1 – Розрахункові схеми

3.2 Приклад розрахунку

Вихідні дані: $\alpha=1$; $\beta=1$.Рисунок 3.2– Розрахункова схема, епюри M_x , Q_y та $W_{(z)}$

Статичну невизначуваність розв'язуємо за допомогою рівнянь статички та метода початкових параметрів.

3.2.1 *Визначаємо момент та реакцію на лівій опорі M_O і R_O*

Для цього складаємо два рівняння.

3.2.1.1 *Рівняння статички у вигляді суми моментів всіх зовнішніх зусиль відносно правої опори A (рис. 3.2, а)*

$$\sum M_A = 0; \quad M_O + R_O \cdot l - \frac{ql^2}{2} + ql^2 = 0, \quad (3.1)$$

де $P \cdot \beta \cdot l = ql^2$.

3.2.1.2 *Рівняння метода початкових параметрів для першої ділянки (рис. 3.2, а)*

$$EI_x W_z = EI_x W_O + EI_x \varphi_O \cdot z + \frac{M_O \cdot z^2}{2} + \frac{R_O \cdot z^3}{6} - \frac{q \cdot z^4}{24}.$$

При $z=0$ $W_{(0)}=0$; $\varphi_O=0$ (закріплення).

При $z=l$ $W_{(l)}=0$ (опора). Тоді

$$\frac{M_O \cdot l^2}{2} + \frac{R_O \cdot l^3}{6} - \frac{ql^4}{24} = 0. \quad (3.2)$$

Із рівняння 3.2 визначаємо

$$R_O = -\frac{3M_O}{l} + \frac{ql}{4}.$$

Із рівняння 3.1 визначаємо

$$M_O + \left(\frac{ql}{4} - \frac{3M_O}{l} \right) \cdot l - \frac{ql^2}{2} + ql^2 = 0; \quad M_O = \frac{3ql^2}{8} = 0.375ql^2.$$

Тоді $R_O = -0.875 \cdot ql$ – напрям R_O змінюємо на протилежний.

3.2.2 Визначаємо реакції R_A

$$\sum M_O = 0; \quad R_A \cdot l - M_O - \frac{ql^2}{2} - 2ql^2 = 0; \quad R_A = 2.875ql.$$

3.2.3 Визначаємо Q_y і M_x

Ділянка OA , переріз $I-I$: $0 \leq z \leq l$.

$$Q_y = -R_O - qz; \quad M_x = M_O - R_O \cdot z - \frac{qz^2}{2};$$

$$z=0; \quad Q_y = -R_O = 0.875ql; \quad M_x = M_O = 0.375ql^2;$$

$$z=l; \quad \begin{cases} Q_y = -0.875ql - ql = -1.875ql; \\ M_x = -ql^2. \end{cases}$$

Ділянка AB , переріз $II-II$: $0 \leq z \leq l$.

$$Q_y = q \cdot l; \quad M_x = -q \cdot l \cdot z;$$

$$z=0; \quad Q_y = q \cdot l; \quad M_x = 0;$$

$$z=l; \quad Q_y = q \cdot l; \quad M_x = -q \cdot l^2.$$

За відомими даними будуємо епюри Q_y та M_x (рис. 3.2; б, в).

3.2.4 Визначення прогинів балки

Початок координат системи uz вибираємо в закріпленні (точка O). Тоді початкові параметри W_O і φ_O дорівнюють нулю ($W_O=0$; $\varphi_O=0$) і рівняння прогинів набуває вид

Ділянка OA : $0 \leq z \leq l$.
$$EI_x W_z = \frac{M_O \cdot z^2}{2} - \frac{R_O \cdot z^3}{6} - \frac{q \cdot z^4}{24}$$

1. $z=0$; $W_{(0)}=0$.

3. $z = \frac{2l}{3}$; $W_{\left(\frac{2l}{3}\right)} = 0.032 \frac{ql^4}{EI_x}$.

2. $z = \frac{1}{3}l$; $W_{\left(\frac{1}{3}l\right)} = 0.0151 \frac{ql^4}{EI_x}$.

4. $z=l$; $W_{(l)}=0$.

Ділянка АВ: $l \leq z \leq 2l$.

$$EI_x W_z = \frac{M_O \cdot z^2}{2} - \frac{R_O \cdot z^3}{6} - \frac{q \cdot z^4}{24} + \frac{R_A (z-l)^3}{6} - \frac{q(z-l)^4}{24};$$

$$1. \ z = 1.5l; \quad W_{(1.5l)} = -0.067 \frac{ql^4}{EI_x}. \quad 2. \ z = 2l; \quad W_{(2l)} = -0.55 \frac{ql^4}{EI_x}.$$

Епюра прогинів показана на рис. 3.2; з.

[1, С. 404–442; 2, С. 38–39].

ТИПОВІ ЗАДАЧІ ДО РОЗРАХУНКОВО-ГРАФІЧНОЇ РОБОТИ №2

4 РОЗРАХУНКИ НА СТІЙКІСТЬ ТИСНУТИХ СТЕРЖНІВ

4.1 Умова задачі

Сталевий стержень, довжиною l , стискається силою P .

Необхідно:

- а) знайти розміри поперечного перерізу при допустимому напруженні $[\sigma]=160$ МПа (розрахунки виконувати послідовними наближеннями);
- б) знайти критичну силу і коефіцієнт запасу стійкості.

Розрахункові схеми і вихідні дані наведені на рисунку 4.1 і 4.2 та в таблиці 4.1.

Таблиця 4.1 – Вихідні дані

№ рядка	Вид перерізу	P, кН	l, м	Схема закріплення
1	I	100	2.1	1
2	II	200	2.2	
3	III	300	2.3	2
4	IV	400	2.4	
5	V	500	2.5	3
6	VI	600	2.6	
7	VII	700	2.7	4
8	VIII	800	2.8	
9	IX	900	2.9	5
0	X	1000	3.0	
	<i>e</i>	<i>z</i>	<i>d</i>	<i>d</i>

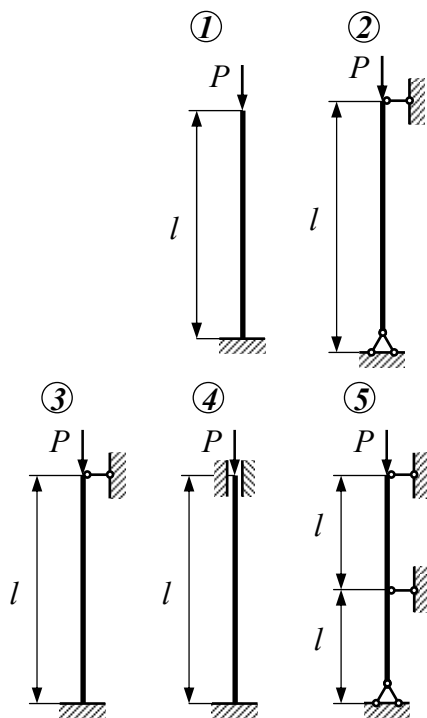


Рисунок 4.1 – Схеми закріплення

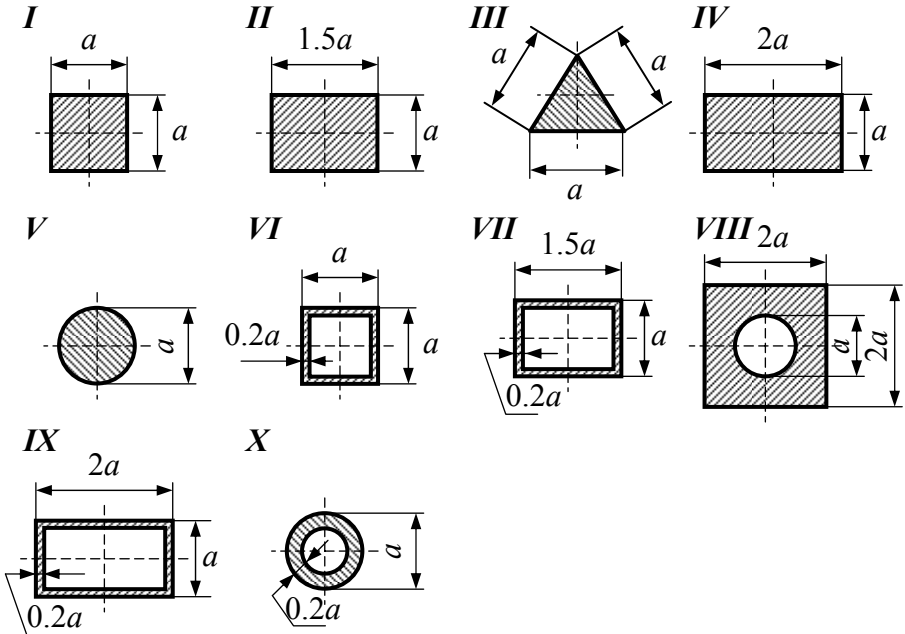
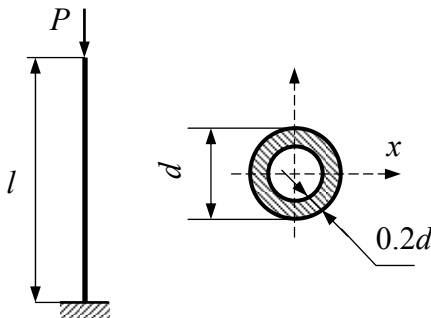


Рисунок 4.2 – Види поперечних перерізів стержня

4.2 Приклад розрахунку



Вихідні дані: $P=200$ кН;

$l=2.1$ м;

$E=2 \cdot 10^5$ МПа;

$[\sigma]=160$ МПа.

Розміри поперечного перерізу визначаємо з умови стійкості

$$\sigma_c = \frac{P}{F} = \varphi \cdot [\sigma].$$

Розв'язуємо задачу методом послідовних наближень.

Коефіцієнт зменшення допустимого напруження для першого наближення приймаємо 0.5, тобто середнє значення $0 \leq \varphi \leq 1$.

4.2.1 Перше наближення: $\varphi_1=0.5$.

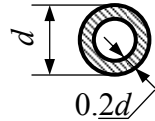
4.2.1.1 *Визначення розмірів поперечного перерізу*

З одного боку площа поперечного перерізу визначається з умови стійкості

$$F = \frac{P}{\varphi_1[\sigma]}; \quad F = \frac{200 \cdot 10^3}{0.5 \cdot 160 \cdot 10^6} = 2.5 \cdot 10^{-3} \text{ м}^2 = 25 \text{ см}^2.$$

З іншого боку площа поперечного перерізу розраховується як площа кільцевого перерізу

$$F = \frac{\pi d^2}{4} - \frac{\pi}{4} (d - 2 \cdot 0.2d)^2 = 0.160 \cdot \pi d^2.$$



Тоді
$$d = \sqrt{\frac{F}{0.16\pi}} = \sqrt{\frac{25}{0.16\pi}} = 7.05 \text{ см.}$$

4.2.1.2 *Розрахунок гнучкості стержня і моменту інерції*

Визначаємо гнучкість стержня $\lambda = \frac{\mu l}{i_{min}}$ і мінімальний радіус інерції

$i_{min} = \sqrt{\frac{I_{min}}{F}}$, а також мінімальний момент інерції кільцевого перерізу

$$I_{min} = \frac{\pi d^4}{64} - \frac{\pi}{64} (d - 0.4d)^4 = 13.6 \cdot 10^{-3} \pi d^4.$$

Тоді
$$i_{min} = \sqrt{\frac{13.6 \cdot 10^{-3} \pi d^4}{0.16\pi d^2}} = 0.292d = 0.292 \cdot 7.05 = 2.06 \text{ см;}$$

$$\lambda = \frac{\mu \cdot l}{i_{min}} = \frac{2 \cdot 210}{2.06} = 204.$$

4.2.1.3 *Обираємо коефіцієнт зменшення допустимого напруження з таблиць залежності $\varphi=f(\lambda)$: $\varphi_1' = 0.19$.*

4.2.1.4 *Виконуємо перевірку на стійкість*

$$\sigma = \frac{P}{\varphi_1' \cdot F} = \frac{200 \cdot 10^3}{0.19 \cdot 2.5 \cdot 10^{-3}} = 421 \text{ МПа} > 160 \text{ МПа.}$$

Оскільки напруження значно перевищує допустиме, то необхідно зробити ще одне наближення.

4.2.2 *Друге наближення*

4.2.2.1 *Розрахуємо коефіцієнт зменшення напруження як середньо арифметичне*

$$\varphi_2 = \frac{\varphi_1 + \varphi_1'}{2} = \frac{0.5 + 0.19}{2} = 0.345.$$

4.2.2.2 *Визначення розмірів поперечного перерізу*

Відповідно перерахуємо площу, діаметр труби, мінімальний радіус інерції

$$F = \frac{P}{\varphi_2 \cdot [\sigma]} = \frac{200 \cdot 10^3}{0.345 \cdot 160 \cdot 10^6} = 3.62 \cdot 10^{-3} \text{ м}^2 = 36.2 \text{ см}^2;$$

$$d = \sqrt{\frac{F}{0.16\pi}} = \sqrt{\frac{36.2}{0.16\pi}} = 8.49 \text{ см};$$

$$i_{min} = 0.292d = 2.48 \text{ см.}$$

4.2.2.3 *Визначаємо гнучкість стержня*

$$\lambda = \frac{\mu \cdot l}{i_{min}} = \frac{2 \cdot 210}{2.48} \cong 170.$$

4.2.2.4 Обираємо новий коефіцієнт зменшення допустимого напруження з таблиць залежності $\varphi=f(\lambda)$: $\varphi'_2 = 0.26$.

4.2.2.5 Виконуємо наступну перевірку на стійкість

$$\sigma_c = \frac{P}{\varphi'_2 \cdot F} = \frac{200 \cdot 10^3}{0.26 \cdot 3.62 \cdot 10^{-3}} = 212 \text{ МПа} > 160 \text{ МПа.}$$

Напруження перевищує допустиме на 32.5%, тому знову переходимо до наступного наближення.

4.2.3 Наступне наближення

4.2.3.1 Розрахуємо коефіцієнт зменшення напруження, розмір поперечного перерізу та гнучкість стержня

$$\varphi_3 = \frac{\varphi_2 + \varphi'_2}{2} = \frac{0.345 + 0.26}{2} = 0.303;$$

$$F = \frac{P}{\varphi_3 \cdot [\sigma]} = \frac{200 \cdot 10^3}{0.303 \cdot 160 \cdot 10^6} = 4.13 \cdot 10^{-3} \text{ м}^2 = 4.13 \text{ см}^2;$$

$$d = \sqrt{\frac{F}{160\pi}} = \sqrt{\frac{41.3}{0.16\pi}} = 9.06 \text{ см. } i_{\min} = 0.292 \cdot 9.06 = 2.64 \text{ см.}$$

$$\lambda = \frac{\mu \cdot l}{i_{\min}} = \frac{2 \cdot 210}{2.64} \cong 159.$$

4.2.3.2 Обираємо коефіцієнт зменшення допустимого напруження з таблиць залежності $\varphi=f(\lambda)$

λ	φ
150	0.32
160	0.29

Більш точно табличний коефіцієнт φ визначаємо за допомогою інтерполяції

$$\varphi_3 = 0.32 - \frac{0.32 - 0.29}{10} \cdot 9 = 0.293.$$

4.2.3.3 Виконуємо наступну перевірку на стійкість

$$\sigma = \frac{P}{\varphi'_3 \cdot F} = \frac{200 \cdot 10^3}{0.293 \cdot 4.13 \cdot 10^{-3}} = 165 \text{ МПа.}$$

4.2.3.4 Підраховуємо відносну похибку

$$\delta = \frac{|160 - 165|}{160} \cdot 100\% = 3\%.$$

Похибка розрахунків задовільна і не перевищує $\pm 5\%$.

4.2.4 Розрахунок критичної сили та коефіцієнта запасу стійкості

Оскільки $\lambda > \lambda_{cp} = 100$, то критичну силу розраховуємо за формулою Ейлера

$$P_{кр} = \frac{\pi^2 \cdot E \cdot I_{min}}{(\mu \cdot l)^2} = \frac{\pi^2 \cdot E \cdot F \cdot i_{min}^2}{(\mu l)^2} = \frac{\pi^2 E}{\lambda^2} \cdot F,$$

де $I_{min} = i_{min}^2 \cdot F$;

$$\lambda = \frac{\mu \cdot l}{i_{min}}.$$

Тоді $P_{кр} = \frac{3.14^2 \cdot 2 \cdot 10^8}{159^2} \cdot 4.13 \cdot 10^{-3} = 322.14.$

Коефіцієнт запасу стійкості

$$n_{ст} = \frac{P_{кр}}{P} = \frac{322.14}{200} = 1.61.$$

[1, С. 502–5064; 2, С. 46–471; 3, С. 492–496].

5 РОЗРАХУНКИ НА МІЦНІСТЬ З УРАХУВАННЯМ СИЛ ІНЕРЦІЇ

5.1 Умова задачі

Валик і жорстко з'єднаний з ним ломаний стержень, такого ж поперечного перерізу, обертається з постійною швидкістю навколо осі AB .

Необхідно:

- побудувати епюру M_x від дії сил інерції, що виникають на вертикальній (CD) і горизонтальній (DE) ділянках ломаного стержня;
- знайти допустиме число обертів валика (AB) за хвилину, при допустимому навантаженні $[\sigma]=100$ МПа і $\gamma=78$ кН/м³.

Розрахункові схеми і вихідні дані наведені на рисунку 5.1 і в таблиці 5.1.

Таблиця 5.1 – Вихідні дані

№ рядка	Схема	l , см	Діаметр валика d , мм	№ рядка	Схема	l , см	Діаметр валика d , мм
1	<i>I</i>	15	21	6	<i>VI</i>	40	16
2	<i>II</i>	20	22	7	<i>VII</i>	45	17
3	<i>III</i>	25	23	8	<i>VIII</i>	50	18
4	<i>IV</i>	30	24	9	<i>IX</i>	55	19
5	<i>V</i>	35	25	0	<i>X</i>	60	20
	<i>e</i>	<i>δ</i>	<i>ε</i>		<i>e</i>	<i>δ</i>	<i>ε</i>

Примітки. 1. Для спрощення обчислень рекомендується виконувати їх спочатку у загальному вигляді, позначаючи інтенсивність сил інерції через q .

2. Рівнодійні сил інерції на горизонтальних і вертикальних ділянках, опорні реакції, ординати епюри M_x потрібно виразити через ql і ql^2 .

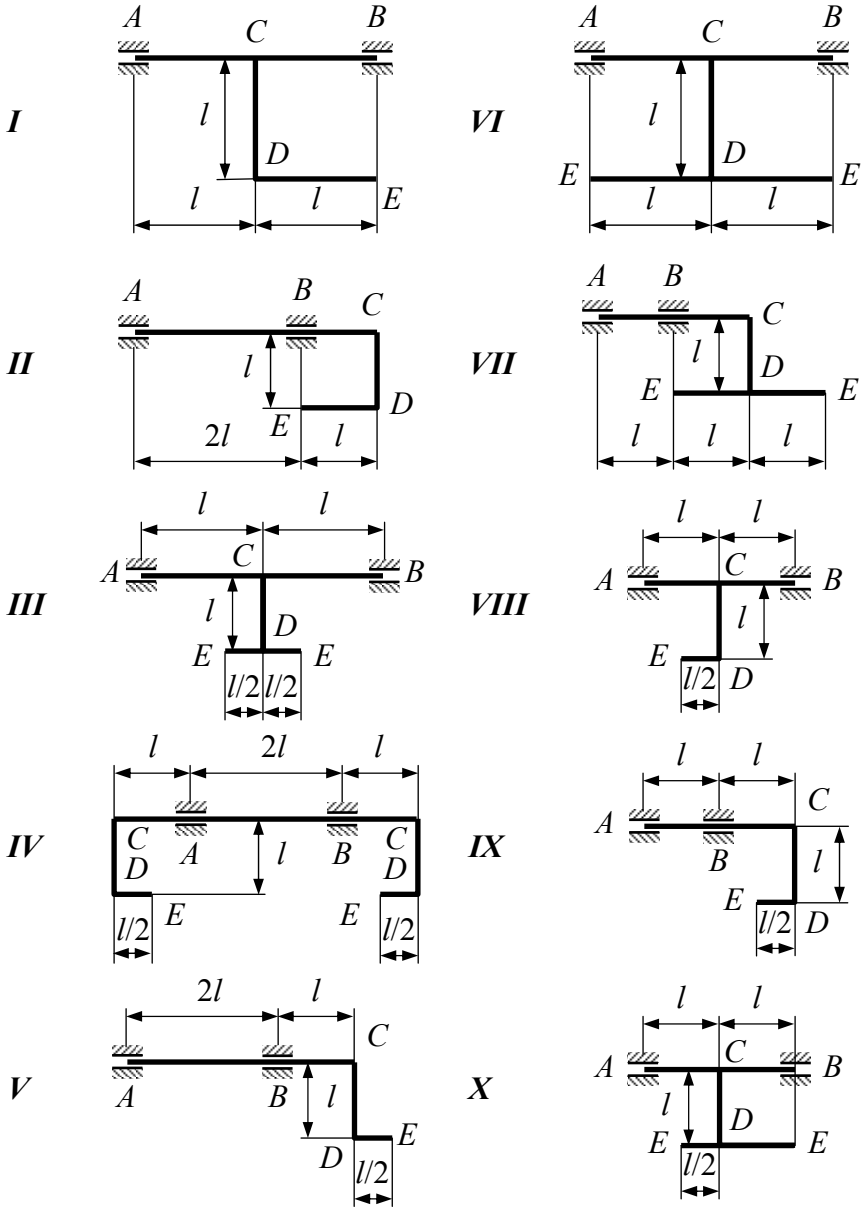
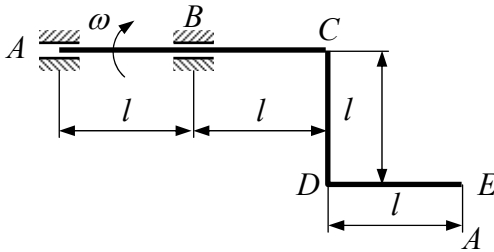


Рисунок 5.1 – Розрахункові схеми

5.2 Приклад розрахунку



Вихідні дані:

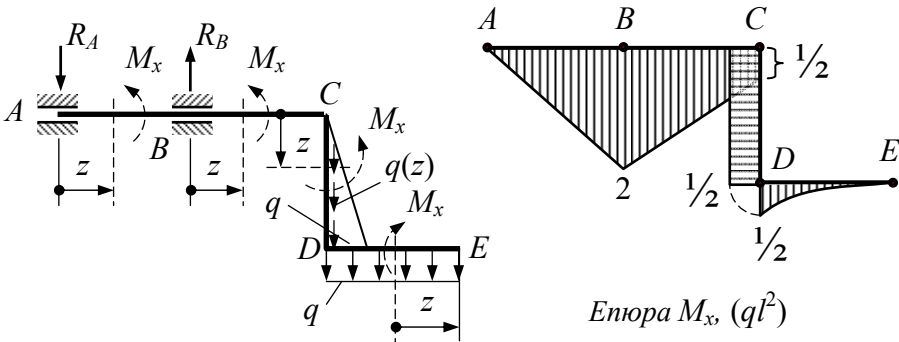
$$[\sigma]=100 \text{ МПа};$$

$$\gamma=78 \text{ кН/м}^3;$$

$$l=40 \text{ см};$$

$$d=20 \cdot \text{мм}.$$

5.2.1 Встановлюємо закон зміни інтенсивності сил інерції і визначаємо реакції опор



Ділянка CD: $0 \leq z \leq l$.

$$q(z) = \frac{\gamma \cdot F}{g} \omega^2 \cdot z \rightarrow \text{лінійний закон.}$$

$$\text{При } z=0; \rightarrow q(0)=0; \quad z=l; \rightarrow q(l) = \frac{\gamma \cdot F}{g} \omega^2 \cdot l.$$

Ділянки DE: Всі точки стержня знаходяться на однаковій відстані l від осі обертання, тому

$$q_{DE} = q = \frac{\gamma \cdot F}{g} \omega^2 \cdot l.$$

$$\sum M_A = 0; \quad R_B \cdot l - \frac{1}{2}ql \cdot 2l - ql \cdot \frac{5}{2}l = 0; \quad R_B = \frac{7}{2}ql;$$

$$\sum M_B = 0; \quad R_A \cdot l - \frac{1}{2}ql \cdot l - ql \cdot \frac{3}{2}l = 0; \quad R_A = 2ql.$$

Перевірка: $\sum P_{вер} = 0; \quad R_B - R_A - ql - \frac{1}{2}ql = 0;$

$$\frac{7}{2}ql - 2ql - \frac{3}{2}ql = 0.$$

5.2.2 Визначаємо згинальні моменти на кожній ділянці

Ділянка ED: $0 \leq z \leq l$.

$$M_x + qz \cdot \frac{z}{2}; \quad M_x = -\frac{qz^2}{2} \rightarrow \text{квадратична парабола.}$$

При $z=0 \rightarrow M_x=0$; при $z=l \rightarrow M_x = -\frac{ql^2}{2} \rightarrow$ епюру будуємо на стиснутих волокнах.

Ділянка CD: $0 \leq z \leq l$.

$$M_x - R_B \cdot l + R_A \cdot 2l = 0; \quad M_x = \frac{7}{2}ql^2 - 4ql^2 = -\frac{1}{2}ql^2 \rightarrow \text{const.}$$

Ділянка AB: $0 \leq z \leq l$.

$$M_x = -R_A \cdot z. \quad \text{При } z=0 \rightarrow M_x=0; \quad \text{при } z=l \rightarrow M_x = -2ql^2.$$

Ділянка BC: $0 \leq z \leq l$.

$$M_x = R_B \cdot z - R_A(l+z). \quad \text{При } z=0 \rightarrow M_x = -2ql^2; \quad \text{при } z=l \rightarrow M_x = -\frac{1}{2}ql^2.$$

За одержаними даними будуюмо епюру M_x , звідки знаходимо максимальний момент

$$M_{x_{max}} = |2ql^2|.$$

5.2.3 *Із умови міцності визначаємо допустиме число обертів валика*

$$\sigma_{max} = \frac{M_{x_{max}}}{W_x} \leq [\sigma].$$

Враховуючи, що $q = \frac{\gamma F}{g} \omega^2 l^3$ $W_x = \frac{\pi d^3}{32}$; $F = \frac{\pi d^2}{4}$,

запишемо $M_{x_{max}} = \frac{2\gamma\pi d^2}{4g} \omega^2 l^3$.

Тоді отримуємо

$$\sigma_{max} = \frac{2\gamma}{g} \cdot \frac{\pi d^2}{4} \cdot \omega^2 l^3 \cdot \frac{32}{\pi d^3} = \frac{16\gamma\omega^2 l^3}{gd} \leq [\sigma],$$

звідки $[\omega] = \sqrt{\frac{g \cdot d \cdot [\sigma]}{16 \cdot \gamma \cdot l^3}} = \sqrt{\frac{9.81 \cdot 0.02 \cdot 100}{16 \cdot 78 \cdot 10^{-3} \cdot 0.4^3}} = 15.67 \text{ с}^{-1}$.

Допустиме число обертів валика

$$[n] = \frac{[\omega] \cdot 30}{\pi} = \frac{15.67 \cdot 30}{\pi} = 149.67 \text{ об./хв.}$$

[1, С. 605–610; 2, С. 52–53; 3, С. 534–537].

6 ВИЗНАЧЕННЯ НАПРУЖЕНЬ В ДВОТАВРОВИХ БАЛКАХ ПРИ УДАРНОМУ НАВАНТАЖЕННІ

6.1 Умова задачі

На двотаврову балку, яка закріплена на двох жорстких опорах, з висоти h падає вантаж P .

Необхідно:

- а) визначити найбільше напруження в небезпечному перерізі балки;
- б) розв'язати аналогічну задачу за умови, що праву опору замінюємо пружиною, піддатливість якої дорівнює α ;
- в) порівняти отримані результати.

Розрахункові схеми і вихідні дані наведені на рисунку 6.1 і в таблиці 6.1.

Таблиця 6.1 – Вихідні дані

№ рядка	Схема	№ двотавра	l , м	P , Н	h , см	$\alpha \cdot 10^3$, м/кН
<i>1</i>	<i>I</i>	20	2.1	1100	11	21
<i>2</i>	<i>II</i>	20a	2.2	1200	12	22
<i>3</i>	<i>III</i>	24	2.3	300	3	23
<i>4</i>	<i>IV</i>	24a	2.4	400	4	24
<i>5</i>	<i>V</i>	27	2.5	500	5	25
<i>6</i>	<i>VI</i>	27a	2.6	600	6	26
<i>7</i>	<i>VII</i>	30	2.7	700	7	27
<i>8</i>	<i>VIII</i>	30a	2.8	800	8	28
<i>9</i>	<i>IX</i>	33	2.9	900	9	29
<i>0</i>	<i>X</i>	36	3.0	1000	10	30
	<i>e</i>	<i>0</i>	<i>e</i>	<i>z</i>	<i>0</i>	<i>e</i>

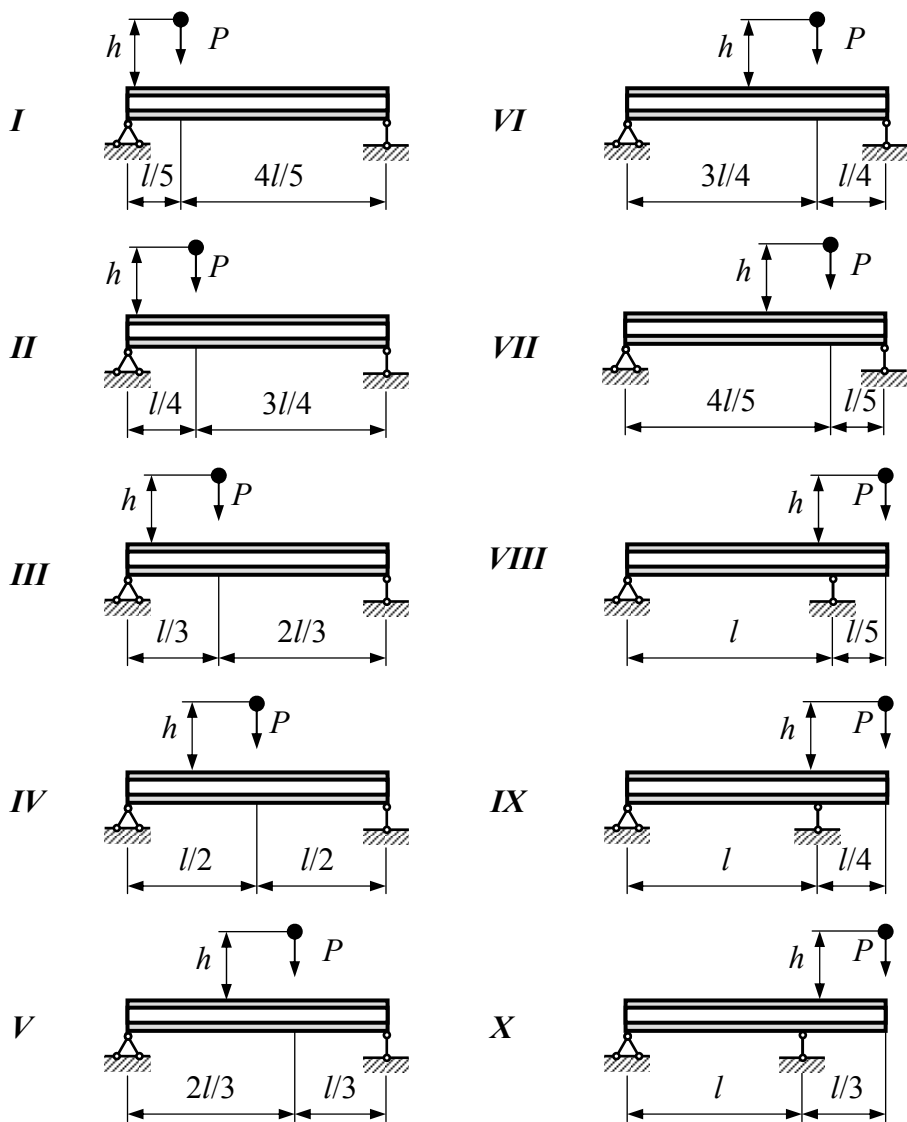
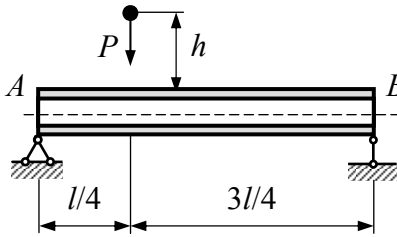
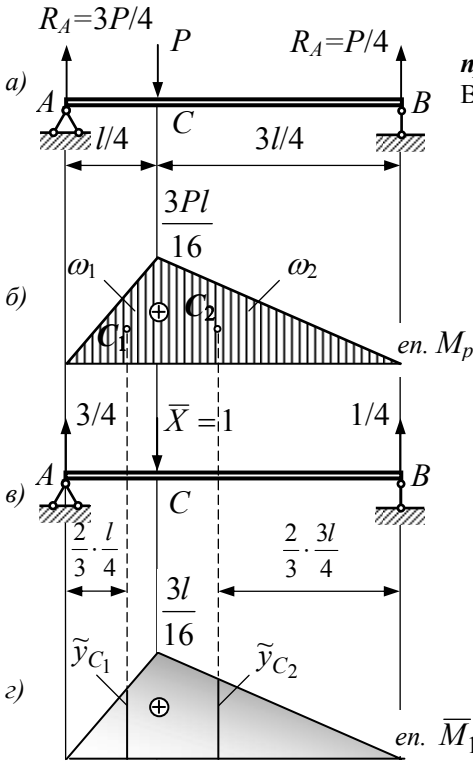


Рисунок 6.1 – Розрахункові схеми

6.2 Приклад розрахунку



Вихідні дані: двотавр №20;
 $h=11$ см; $l=2.2$ м;
 $P=800$ Н;
 $J_x=1810$ см⁴;
 $E=2 \cdot 10^{11}$ Па;
 $\alpha=22 \cdot 10^{-3}$ м/кН;
 $W_x=181$ см⁻³.



6.2.1 *Визначаємо статичний прогин в точці удару* (методом Верещагіна)

6.2.1.1 *Визначаємо реакції опор*

$$\sum M_A = 0; \quad R_B \cdot l - P \frac{l}{4} = 0;$$

$$R_B = \frac{P}{4} = 200 \text{ Н};$$

$$\sum M_B = 0; \quad R_A \cdot l - \frac{3}{4} Pl = 0;$$

$$R_A = \frac{3}{4} P = 600 \text{ Н}.$$

Перевірка: $\sum P_y = 0;$

$$R_B - P + R_A = 0;$$

$$\frac{1}{4} P - P + \frac{3}{4} P = 0.$$

6.2.1.2 *Будуємо епюри згинальних моментів від дії реального навантаження та одиничної сили і визначаємо площі ω_1 , ω_2 та ординати \tilde{y}_{C1} , \tilde{y}_{C2}*

$$\omega_1 = \frac{1}{2} \cdot \frac{1}{4} l \cdot \frac{3}{16} Pl = \frac{3}{128} Pl^2; \quad \omega_2 = \frac{1}{2} \cdot \frac{3}{4} l \cdot \frac{3}{16} Pl = \frac{9}{128} Pl^2;$$

$$\tilde{y}_{C_1} = \frac{2}{3} \cdot \frac{3}{16} l = \frac{1}{8} l; \quad \tilde{y}_{C_2} = \frac{2}{3} \cdot \frac{3}{16} l = \frac{1}{8} l.$$

6.2.1.3 *Визначаємо статичний прогин*

$$\begin{aligned} \Delta_{cm} &= \frac{\omega_1 \cdot \tilde{y}_{C_1}}{EI_x} + \frac{\omega_2 \cdot \tilde{y}_{C_2}}{EI_x} = \frac{1}{EI_x} \left(\frac{3}{128} Pl^2 \cdot \frac{1}{8} l + \frac{9}{128} Pl^2 \cdot \frac{1}{8} l \right) = \\ &= \frac{3}{256} \cdot \frac{Pl^3}{EI_x} = \frac{3}{256} \cdot \frac{800 \cdot 2.2^3}{2 \cdot 10^{11} \cdot 1810 \cdot 10^{-8}} = 2.757 \cdot 10^{-5} \text{ м.} \end{aligned}$$

6.2.1.4 *Визначаємо коефіцієнт динамічності*

$$k_{\partial} = 1 + \sqrt{1 + \frac{2h}{\Delta_{cm}}} = 1 + \sqrt{1 + \frac{2 \cdot 0.11}{2.757 \cdot 10^{-5}}} = 90.323.$$

6.2.1.5 *Визначаємо максимальні статичні напруження*

$$\sigma_{cm} = \frac{M_x^{max}}{W_x} = \frac{3 \cdot P \cdot l}{16 \cdot W_x} = \frac{3 \cdot 800 \cdot 10^{-6} \cdot 2.2}{16 \cdot 181 \cdot 10^{-6}} = 1.82 \text{ Мпа.}$$

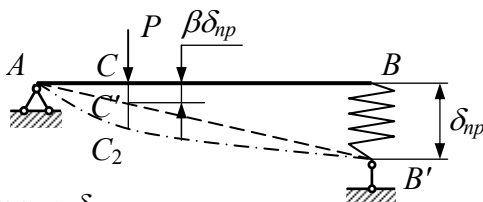
6.2.1.6 *Визначаємо максимальні динамічні напруження*

$$\sigma_{\partial} = k_{\partial} \cdot \sigma_{cm} = 90.323 \cdot 1.82 = 164.6 \text{ Мпа.}$$

6.2.2 *Замінюємо праву опору пружиною*

$$\Delta'_{cm} = \Delta_{cm} + \beta \cdot \delta_{np},$$

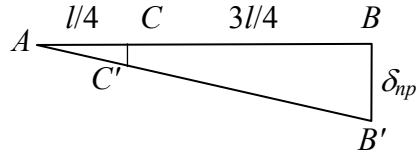
де $C' \cdot C_2 = \Delta_{cm}$.



6.2.2.1 *Визначаємо осадку пружини δ_{np}*

$$\delta_{np} = BB' = R_B \cdot \alpha = \frac{P}{4} \cdot \alpha = \frac{800}{4} \cdot 22 \cdot 10^{-3} = 0.0044 \text{ м.}$$

6.2.2.2 Визначаємо коефіцієнт β , який встановлює співвідношення між осадкою пружини та переміщенням точки прикладення сили P .



З подібності трикутників ACC' та ABB' маємо

$$\frac{CC'}{AC} = \frac{BB'}{AB} \Rightarrow \frac{\beta \cdot \delta_{np}}{\frac{1}{4}l} = \frac{\delta_{np}}{l}; \quad \beta = \frac{1}{4} = 0.25;$$

$$\Delta'_{cm} = \Delta_{cm} + \beta \cdot \delta_{np} = 2.757 \cdot 10^{-5} + 0.25 \cdot 0.0044 = 1.128 \cdot 10^{-3} \text{ м.}$$

6.2.2.3 Визначаємо коефіцієнт динамічності для другої схеми закріплення

$$k'_d = 1 + \sqrt{1 + \frac{2h}{\Delta'_{cm}}} = 1 + \sqrt{1 + \frac{2 \cdot 0.11}{1.128 \cdot 10^{-5}}} = 15.0.$$

6.2.2.4 Визначаємо максимальні динамічні напруження

$$\sigma_\delta = k'_d \cdot \sigma_{cm} = 15.0 \cdot 1.82 = 27.3 \text{ Мпа.}$$

6.2.3 Порівнюємо отримані результати

$$K = \frac{\sigma_\delta}{\sigma'_\delta} = \frac{164.6}{27.3} = 6.02.$$

6.2.4 Висновок

Максимальні напруження при заміні жорсткої опори пружиною (або іншим пружним елементом з таким же коефіцієнтом α) в шість разів менші ніж без пружини.

[1, С. 605–610; 2, С. 49–51; 3, С. 537–540].

ЛІТЕРАТУРА

1. Опір матеріалів. Підручник /Г.С. Писаренко, О.А. Квітка, Е.С. Уманський; За ред. Г.С. Писаренка. – К.: Вища школа, 2004. – 655 с.
2. Сопротивление материалов. Методические указания и контрольные задачи для студентов-заочников всех специальностей высших учебных заведений. / А. В. Дарков, Б. Н. Кутуков. – М.: Высш. шк., 1985. – 56 с.
3. Дарков А. В., Шпиро Г. С. Сопротивление материалов: Учебник для техн. вузов. – 5-е изд. – М.: Высш. шк., 1989. – 624 с.

