

Нарисна геометрія та інженерна графіка

ПРАКТИЧНІ РОБОТИ З ІНЖЕНЕРНОЇ ГРАФІКИ

1. Титульний лист

Для решити тексту, використати шрифт № 7 (ГОСТ 2.304-81)

Міністерство освіти і науки України
Запорізький національний технічний університет
Кафедра нарисної геометрії, інженерної та комп'ютерної графіки

Накреслити коло через точки

ГОСТ 2.303-68

шрифт № 4

ПРАКТИЧНІ РОБОТИ з інженерної графіки

Повторити лінії через точки

Виконав студент групи _____

Прійняв _____

С.М.Плюбада

В.А.Шаламеев

Запоріжжя - 2015

2. Піраміда

Координати Точки	x	y	z
A	190	90	80
B	220	20	30
C	160	80	10
S	120	20	70

ЗНТУ 01ХХ15 001			
Піраміда			
Масштаб	1:1	Місце	1
Група	М-415	Курс	1

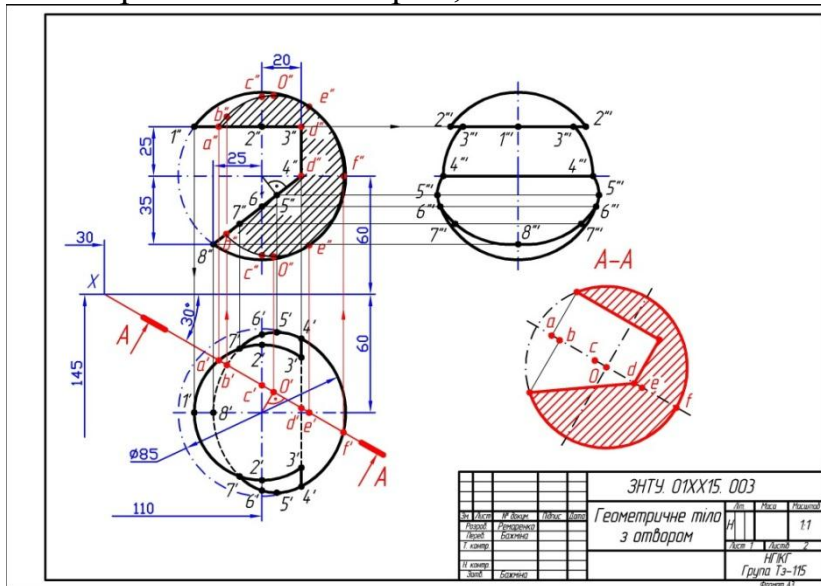
3. Відстань від точки до площини

Координати Точки	x	y	z
A	150	75	65
B	115	15	40
C	75	60	90
S	200	45	90

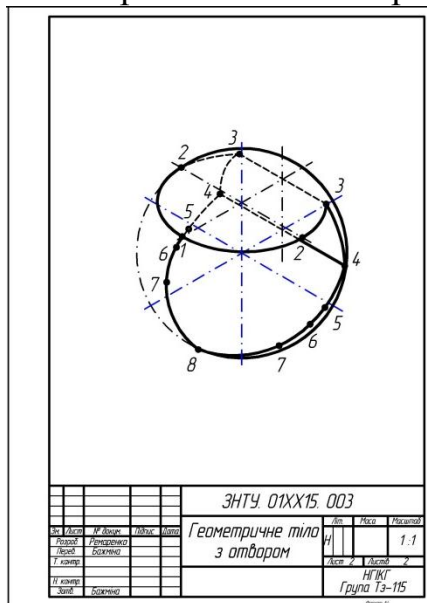
ЗНТУ 01ХХ15 002			
Відстань від точки S до площини ABC			
Масштаб	1:1	Місце	1
Група	М-315	Курс	1

H.B. SD = 53 mm

4. Геометричне тіло з отвором, 1-й лист



Геометричне тіло з отвором, 2-й лист



5. Модель

