

МІНІСТЕРСТВО ОСВІТИ І НАУКИ УКРАЇНИ
ВІДОКРЕМЛЕНИЙ СТРУКТУРНИЙ ПІДРОЗДІЛ «БЕРДЯНСЬКИЙ МАШИНО
БУДІВНИЙ ФАХОВИЙ КОЛЕДЖ
НАЦІОНАЛЬНОГО УНІВЕРСИТЕТУ «ЗАПОРІЗЬКА ПОЛІТЕХНІКА»

НАРИСНА ГЕОМЕТРІЯ ТА ІНЖЕНЕРНА ГРАФІКА

Методичний посібник

для самостійної роботи студентів

Галузь знань 13 Механічна інженерія
Спеціальність 131 Прикладна механіка
ОПП Обслуговування верстатів з програмним управлінням і
робототехнічних комплексів

Методичний посібник розроблено у відповідності з робочою навчальною програмою дисципліни «Нарисна геометрія та інженерна графіка».

Укладач: викладач першої категорії

О.Г. Манєвський



Цей навчальний посібник призначений для студентів, які вивчають курс нарисної геометрії .

Нарисна геометрія належить до дисциплін, що складають основу інженерної освіти. У цьому курсі вивчають методи зображень просторових форм на площині та способи графічного розв'язання позиційних та метричних задач за плоскими зображеннями об'єктів. Крім того, вивчення нарисної геометрії сприяє розвитку просторового уявлення, яке є необхідним для творчої діяльності будь-якого інженера. Тому засвоєння основ нарисної геометрії студентами має велике значення для їх наступної інженерної діяльності.

Вивчення курсу здійснюється згідно з робочою програмою дисципліни. Для полегшення засвоєння матеріалу з кожної теми в скороченому вигляді надається теоретичний матеріал, необхідний для розв'язання практичних задач.

Передбачається, що після кожної лекції студент самостійно виконує прості завдання (*Домашні завдання*) з теми, контролюючи засвоєння матеріалу, а в аудиторії на практичних заняттях під наглядом викладача розв'язує основні задачі (*Аудиторні завдання*) для повного засвоєння матеріалу.

Всі графічні побудови виконуються студентами безпосередньо на сторінках посібника за допомогою креслярських інструментів простим олівцем, результат розв'язання задач виділяється червоним олівцем. Написи виконуються креслярським шрифтом простим олівцем.

Для закріплення засвоєного матеріалу студенти самостійно виконують розрахунково-графічну роботу, що містить 5 індивідуальних завдань, умови яких за варіантами наведені у кінці посібника. Ці завдання виконуються на аркушах креслярського паперу формату **A3** простим олівцем за допомогою креслярських інструментів згідно з вимогами стандартів.

У курсі прийняті такі позначення та умовності:

- точки позначають великими літерами латинського алфавіту A, B, C, \dots , а також цифрами $1, 2, 3, \dots$;
- прямі та криві лінії — малими літерами латинського алфавіту a, b, c, \dots ;
- площини — великими літерами грецького алфавіту $\Pi, \Delta, \Theta, \Sigma, \dots$;
- кути — малими літерами грецького алфавіту $\alpha, \beta, \gamma, \dots$.

Будемо позначати α — кут нахилу прямої та площини до горизонтальної площини проєкцій Π_1 ; β — кут нахилу прямої та площини до фронтальної площини проєкцій Π_2 ; γ — кут нахилу прямої та площини до профільної площини проєкцій Π_3 . Інші кути позначають $\phi, \psi, \delta, \dots$.

Проєкції точок, ліній та площин позначають такими ж літерами, як і самі об'єкти, але з індексами площин проєкцій, на яких побудоване зображення $A_1, B_1, C_1, \dots; A_2, B_2, C_2, \dots; A_3, B_3, C_3, \dots$.

Для відображення співвідношення між геометричними об'єктами застосовуються такі символи:

- | | |
|-------------------------------|---|
| \parallel — паралельність; | \square — прямий кут; |
| \cap — перетин; | \in — належність точки до іншого об'єкту; |
| \cup — дотик; | \subset — належність решти елементів (ліній,...) до іншого об'єкту; |
| \circ — мимобіжність; | $=$ — результат дії; |
| \perp — перпендикулярність; | $=$ — збіг геометричних об'єктів і проєкцій. |
| \cup — з'єднання точок; | |

Приклад умовного запису: $K = l \cap \Delta$.

Запис означає, що точка K є точкою перетину прямої l з площиною Δ .

Тема 1. Проекціювання точки та прямої

Основні теоретичні відомості Проекціювання точки

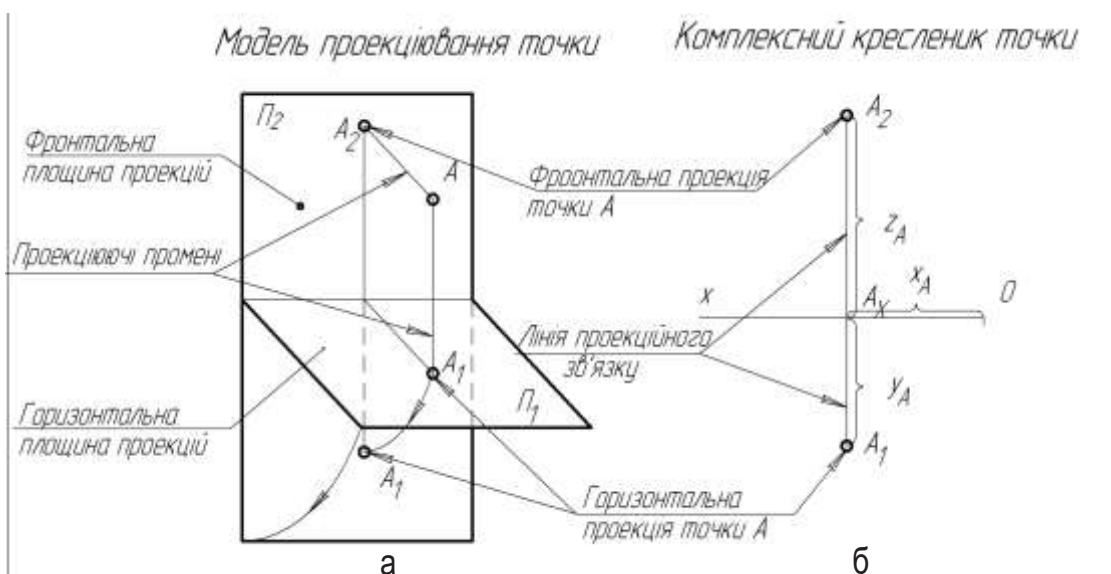


Рис. 1.

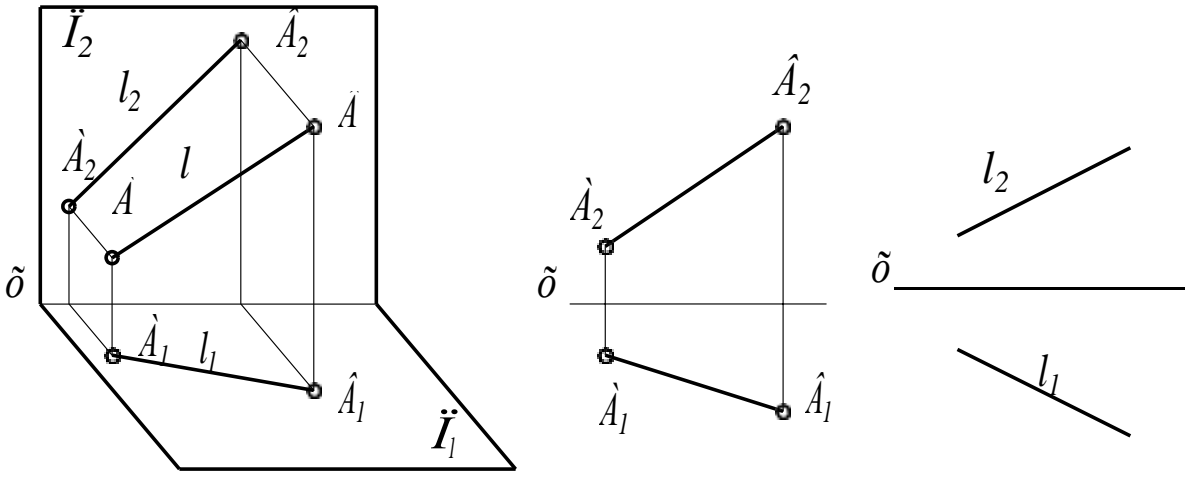


Рис. 3

В залежності від розташування відносно площин проєкцій прямі розподіляються на прямі загального положення (рис.3), та прямі окремого положення. Пряма, що довільно розташована по відношенню до площин проєкцій, називається прямою загаль-

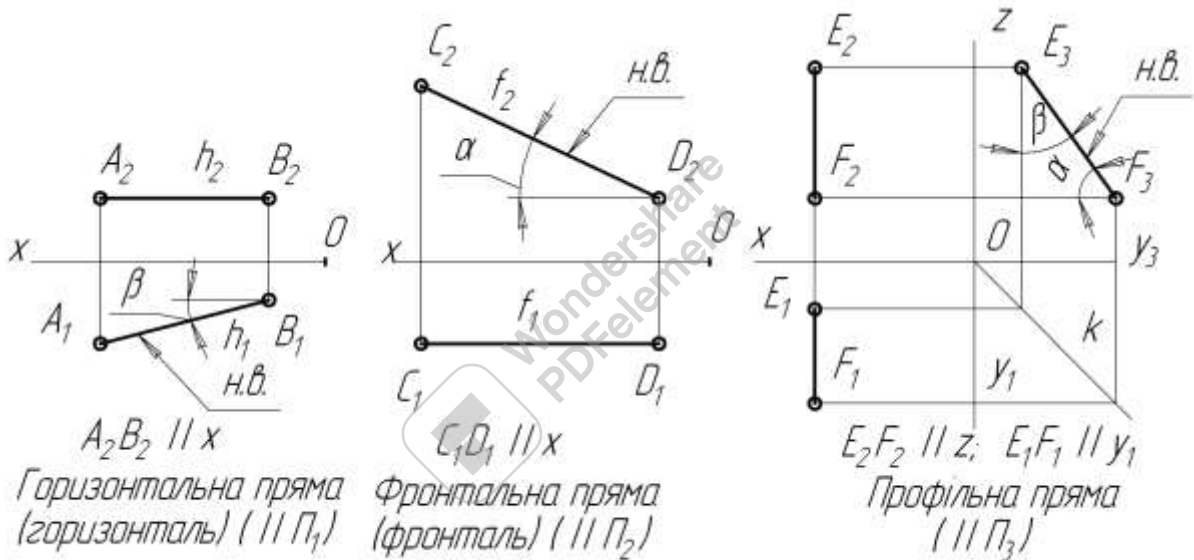


Рис. 4

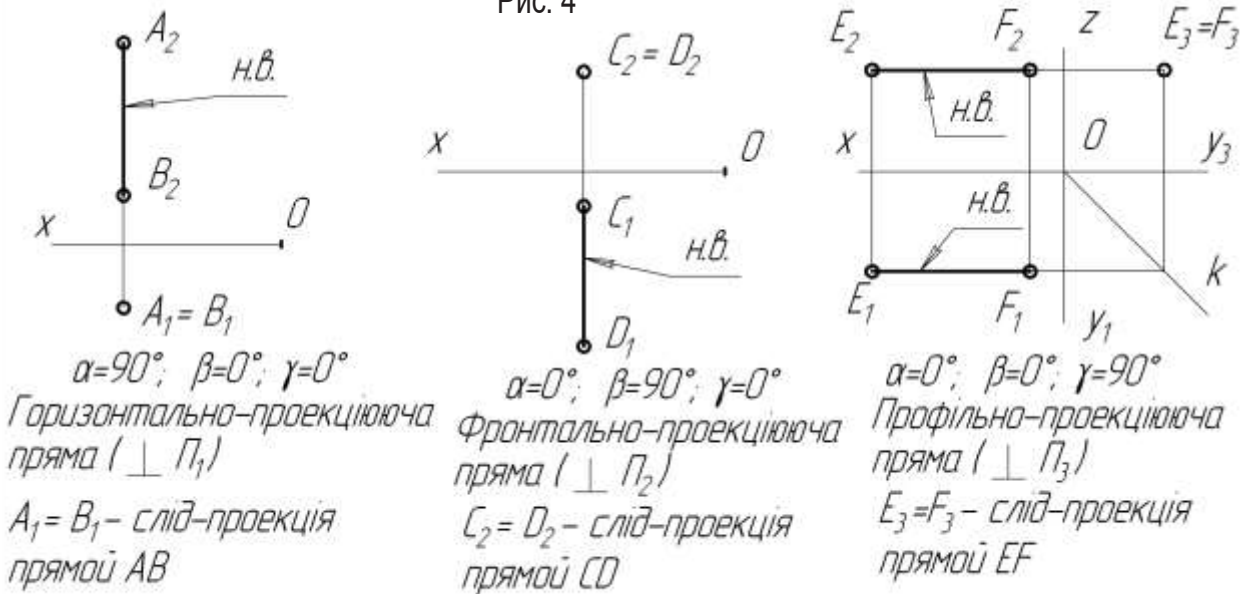


Рис. 5

ного положення. Прямі окремого положення, які паралельні до однієї з площин проєкцій, називаються **прямими рівня** (рис. 4), а ті, які перпендикулярні до площини проєкцій, називають **проекціюючими** (рис.5).

Якщо точка належить прямій, то її проєкції належать однойменним проєкціям цієї ж прямої і навпаки (рис. 6).

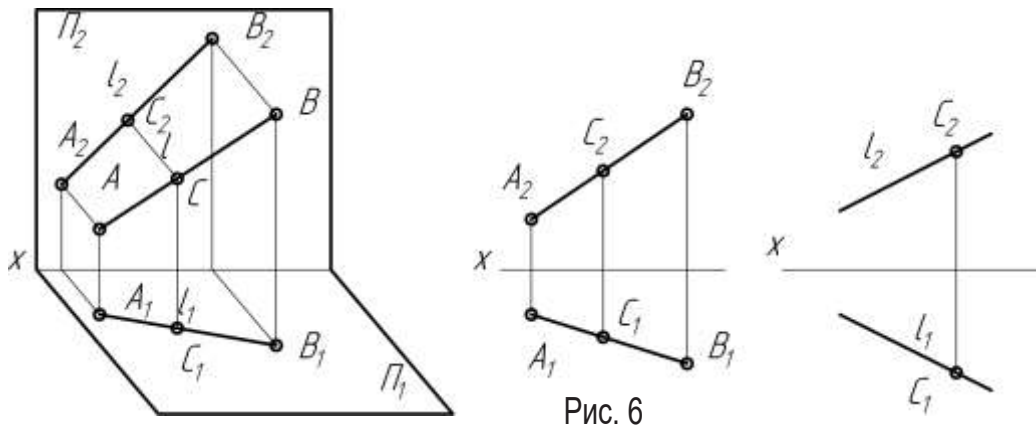


Рис. 6

На креслениках прямих окремого положення визначаються натуральні величини відрізків прямих та кути їх нахилу до площин проєкцій. Прямі загального положення проєкціюються на площини проєкцій спотворено, тому їх кресленики не надають такої інформації. Для визначення натуральних величин відрізків прямих загального положення та кутів її нахилу до площин проєкцій застосовуємо метод заміни площин проєкцій.

Перетворення прямої загального положення в пряму окремого положення методом заміни площин проєкцій

Розв'язання багатьох задач можна значно спростити, якщо розглянути задані об'єкти в іншій системі площин проєкцій. Перехід від однієї системи площин проєкцій до іншої здійснюється відповідно загальним положенням методу заміни площин проєкцій.

Розглянемо основні принципи цього методу на прикладі перетворення проєкцій точки.

Нехай дана система площин проєкцій Π_2 / Π_1 . Введемо нову площину проєкцій

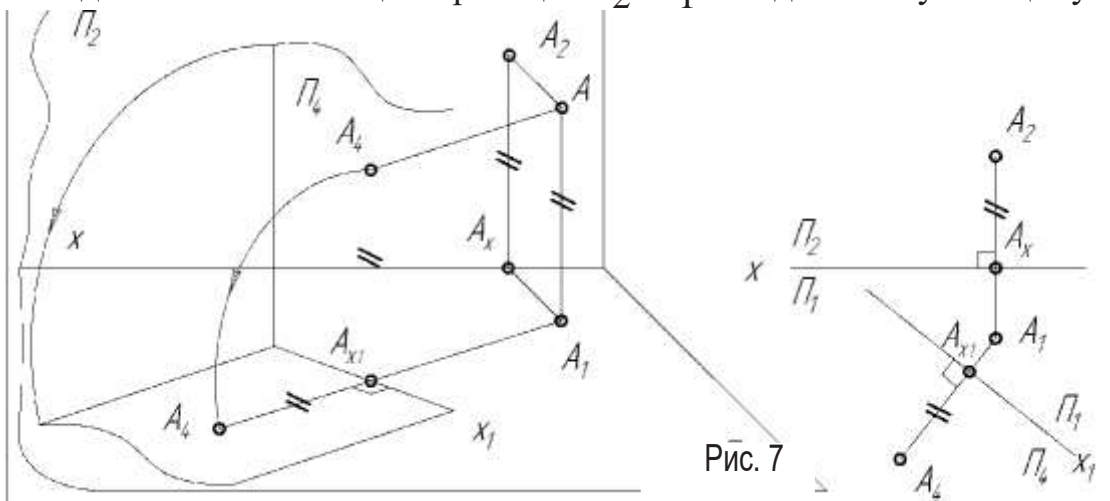


Рис. 7

Π_4 так, щоб $\Pi_4 \perp \Pi_1$. Переходимо до системи площин проєкцій Π_1/Π_4 (рис.7). При цьому $A_2A_x = AA_1 = A_4A_x = z_A$.

На рис. 7 нова вісь x_1^I , яка є результатом перетину площин проєкцій Π_1 та Π_4 , розташована довільно.

Основні положення методу заміни площин проєкцій

1. Вводимо завжди тільки одну нову площину проєкцій (Π_4), яка має бути перпендикулярною до тієї площини проєкцій (Π_1), що залишається в системі.

2. На рисунку з'являється нова вісь x_1 як результат перетину нової площини проєкцій Π_4 та площини проєкцій Π_1 , що залишається в системі.

3. Відстань від нової проєкції точки (A_4) до нової осі (x_1) дорівнює відстані від проєкції точки, що замінюється (A_2), до попередньої осі (x). Тобто, при заміні фронтальної площини проєкцій незмінною є координата z , а при заміні горизонтальної площини проєкцій Π_1 на Π_5 — координата y .

4. Проєкція точки у новій системі площин проєкцій розташована на лінії зв'язку, яка перпендикулярна до нової осі проєкцій.

Методом заміни площин проєкцій розв'язуються задачі на визначення натуральних величин відрізків прямих, плоских фігур, кутів тощо.

Визначення довжини відрізка прямої загального положення та кутів нахилу α та β , які пряма утворює з площинами проєкцій Π_1 та Π_2 .

1. Перетворити пряму загального положення в пряму рівня.

Нехай в системі площин проєкцій Π_2/Π_1 задана пряма загального положення AB . Перетворимо її в лінію рівня. Для цього введемо нову площину проєкцій Π_4 паралельно до заданій прямій AB ($\Pi_4 \parallel AB$, $x_1 \parallel A_1B_1$) (рис.8). На площині проєкцій Π_4

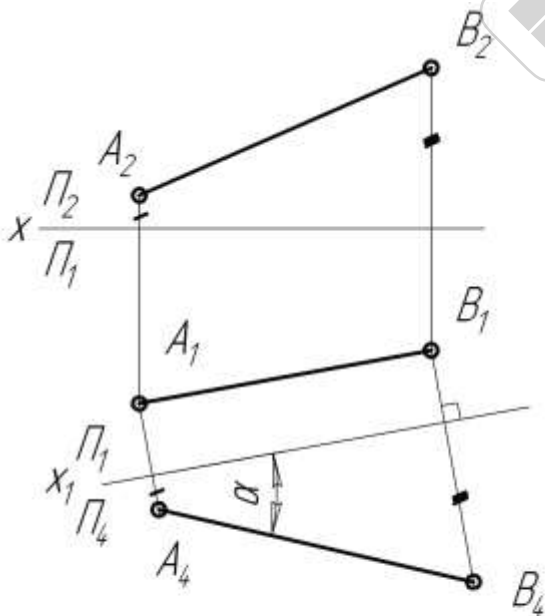


Рис.8

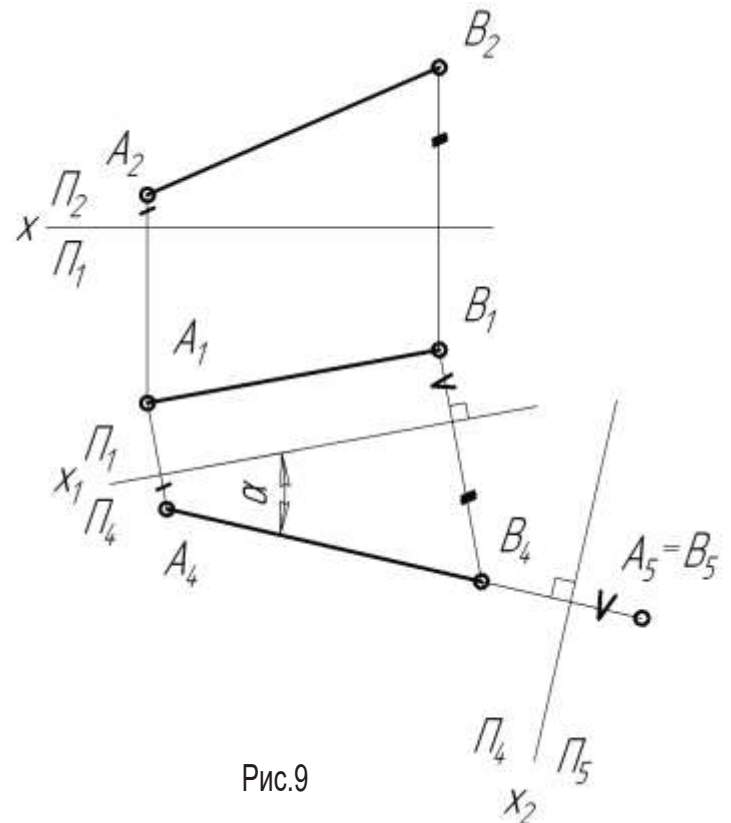


Рис.9

показаний кут α нахилу прямої AB до Π_1 . Довжина відрізка A_4B_4 дорівнює натуральній величині відрізка AB (рис.8).

Для визначення кута β нахилу прямої до Π_2 необхідно здійснити іншу заміну площин проекцій. Вводимо $\Pi_5 \perp \Pi_2$ та $\Pi_5 \parallel AB$, ($x_2 \parallel A_2B_2$).

2. Перетворити пряму загального положення в проекціюючу.

Послідовною заміною двох площин проекцій виконуються такі дії:

- перетворюємо пряму загального положення в пряму рівня (див.п.1);
- лінію рівня перетворюємо в проекціюючу пряму.

Після перетворення прямої загального положення в пряму рівня нову площину проекцій вибираємо перпендикулярно до лінії рівня. Тоді в системі площин проекцій Π_4/Π_5 пряма AB буде проекціюючою. На епюрі вісь x_2 нової системи площин проекцій проводимо під прямим кутом до проекції A_4B_4 прямої на ту площину проекцій, якій пряма паралельна (рис.9).

Взаємне розташування двох прямих

Дві прямі у просторі можуть перетинатися, бути паралельними або мимобіжними.

Паралельні прямі належать одній площині та не мають жодної спільної точки. Однойменні проекції паралельних прямих також паралельні (рис.10).

Прямі, що перетинаються, також належать площині, але мають одну спільну точку. Їх проекції перетинаються, а точки перетину однойменних проекцій знаходяться у проекційному зв'язку (рис.11).

Мимобіжні прямі не належать одній площині. Проекції мимобіжних прямих можуть перетинатися, але між точками перетину проекцій немає проекційного зв'язку (рис.12).

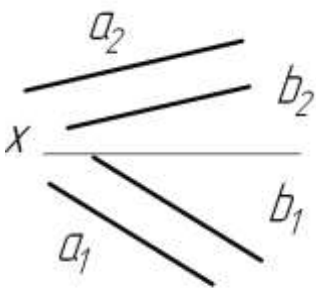


Рис.10

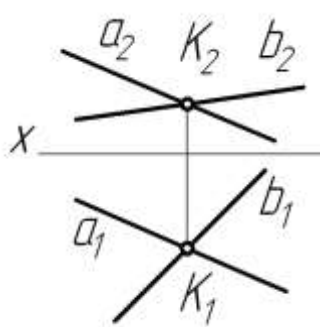


Рис.11

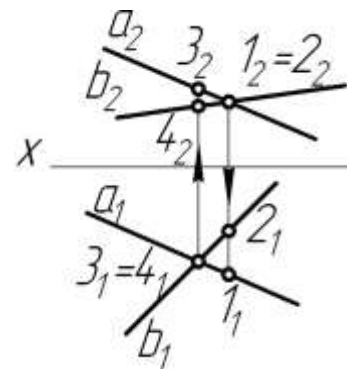


Рис.12

В цьому випадку точки перетину проекцій — це проекції двох різних точок, що знаходяться на одному проекціюючому промені. Наприклад, точки 1 і 2 знаходяться на одному фронтально-проекціюючому промені, а 3 і 4 — на одному горизонтально-проекціюючому. Такі точки називаються **конкуруючими**. Вони застосовуються для визначення видимості геометричних об'єктів.

ДОМАШНІ ЗАВДАННЯ

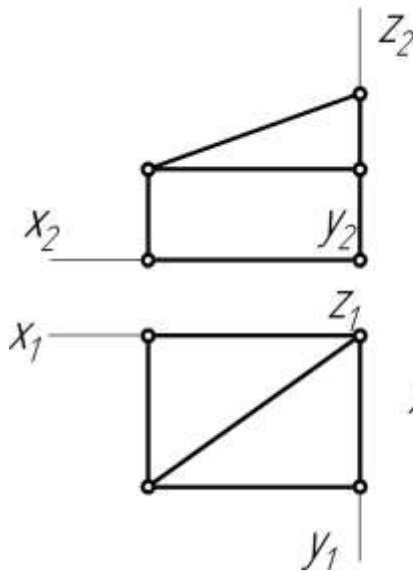
1. Визначити кількість вершин заданої фігури:

$$n_V =$$

та кількість її ребер:

$$n_P =$$

Позначити літерами вершини фігури згідно з її наочним зображенням.



2. Побудувати комплексні кресленики точок $A(25, 5, 30)$ та $B(5, 15, 10)$. Визначити натуральну величину відрізка AB прямої та кути її нахилу до Π_1 та Π_2

$$AB =$$

$$\alpha =$$

$$\beta =$$



E_2

3. Визначити довжину ламаної лінії $ABCDE$ _____ мм.

$$AB =$$

$$BC =$$

$$CD =$$

$$DE =$$

Виміряти координати точок A та D і записати їх визначники

$$A(\quad , \quad , \quad)$$

$$D(\quad , \quad , \quad)$$

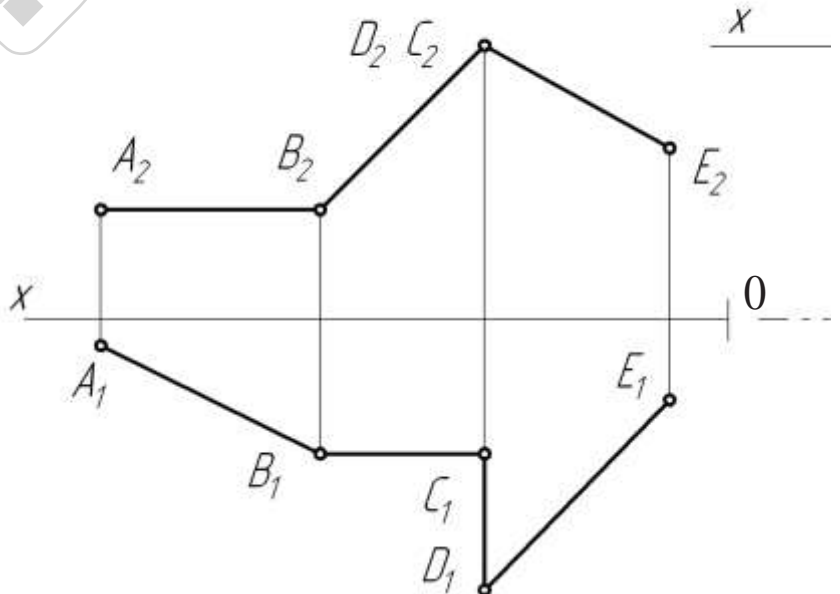
Визначити та записати положення прямих AB, BC, CD, DE відносно площин проєкцій:

$$AB -$$

$$BC -$$

$$CD -$$

$$DE -$$



4. Розділити відрізок AB точкою C
у співвідношенні

$$\frac{AC}{CB} = \frac{2}{3}$$

Аудиторні завдання

5. На прямій l побудувати відрізок AB довжиною
25 мм.

Записати визначники точок A та B .

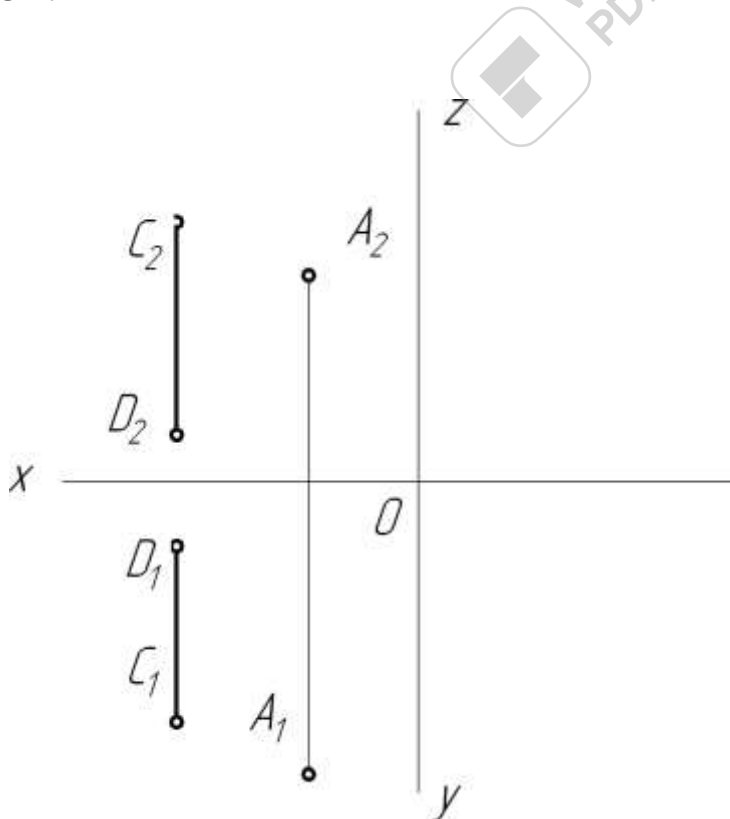
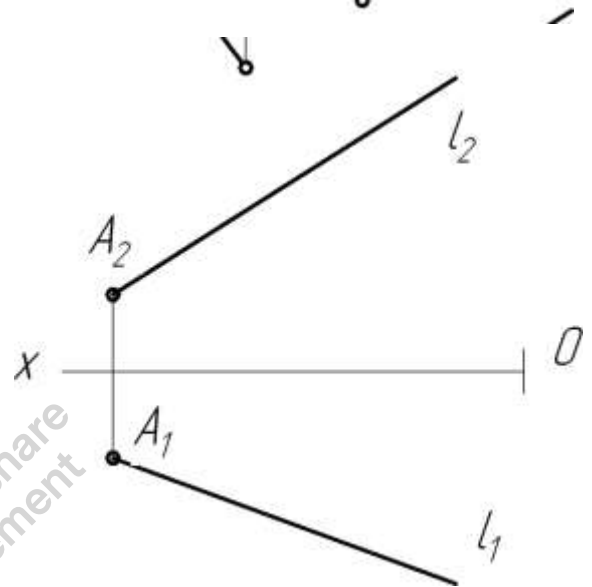
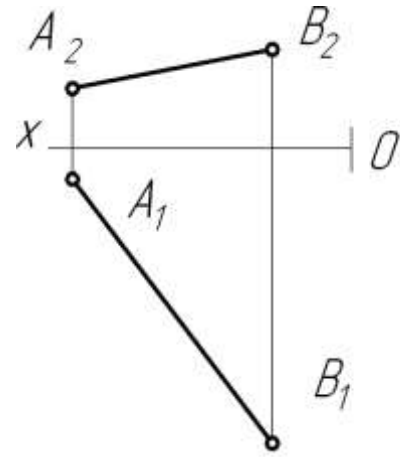
$$A(\quad , \quad , \quad)$$

$$B(\quad , \quad , \quad)$$

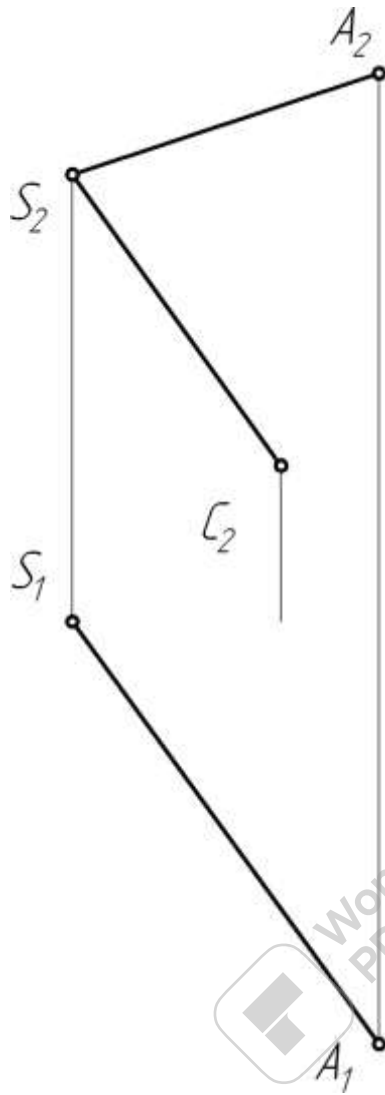
Визначити кут нахилу відрізка AB до
площини проєкцій Π_1

$$\alpha =$$

6. Добудувати відсутні проєкції про-
фільної прямої AB , що паралельна до пря-
мої CD .



7. Побудувати піраміду $SABC$, у якій $SB \parallel \Pi_1$, $SB \wedge \Pi_2 = 30^\circ$ і дорівнює 60 мм, а $SC \parallel \Pi_2$. Визначити видимість ребер піраміди.



Тема 2. Площина

Основні теоретичні відомості

Площини загального та окремого положення

Площина в просторі нескінченна. Проекція площини в загальному випадку — все поле площини проєкцій. Положення площини у просторі задають три точки, які не належать одній прямій.

Таким чином, **визначник площини** — три точки $\Sigma(A, B, C)$. Площину можна задати також і деякими іншими способами (рис. 13). Так, площина Γ задана проєкціями плоскої фігури (ΔKLM), площина Δ — двома паралельними прямими m і n , площина Θ — двома прямими c і d , що перетинаються, площина Λ — двома лініями рівня f і h , що перетинаються, площина Ω — прямою l та точкою D , що не належить l .

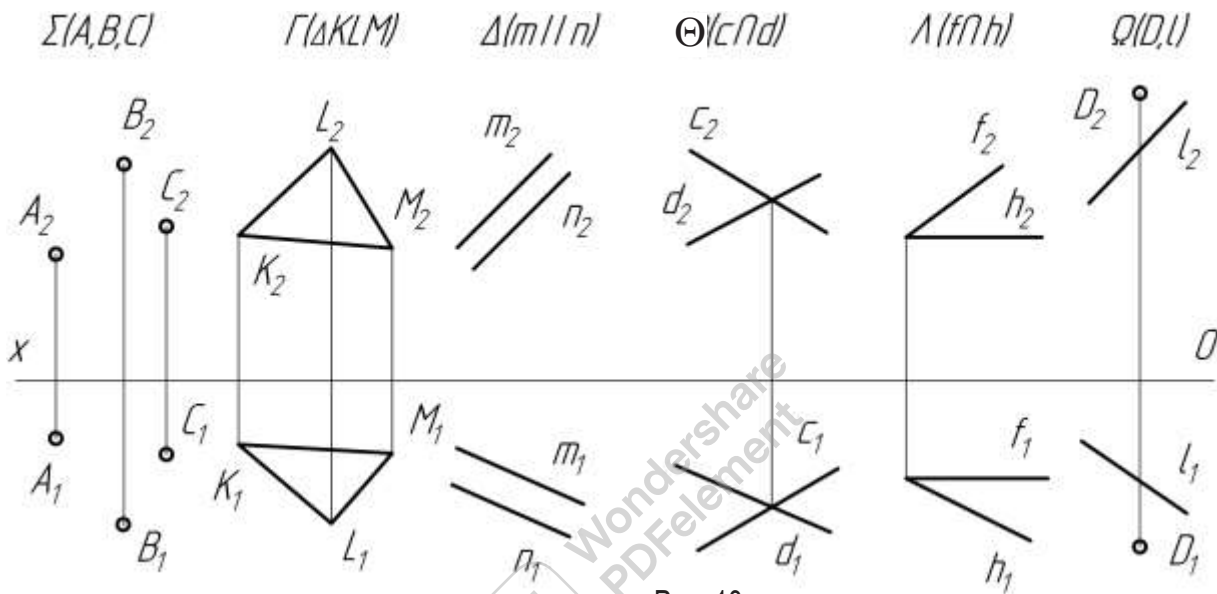


Рис. 13

В залежності від розташування відносно системи площин проєкцій площини розподіляються на площини **загального** та **окремого положень**.

Площини загального положення не паралельні та не перпендикулярні до жодної з площин проєкцій (рис.13).

Серед площин окремого положення виділяють **площини рівня**, які паралельні до одної з площин проєкцій (рис.14), та **проєкціюючі площини**, які перпендикулярні до одної з площин проєкцій (рис. 15).

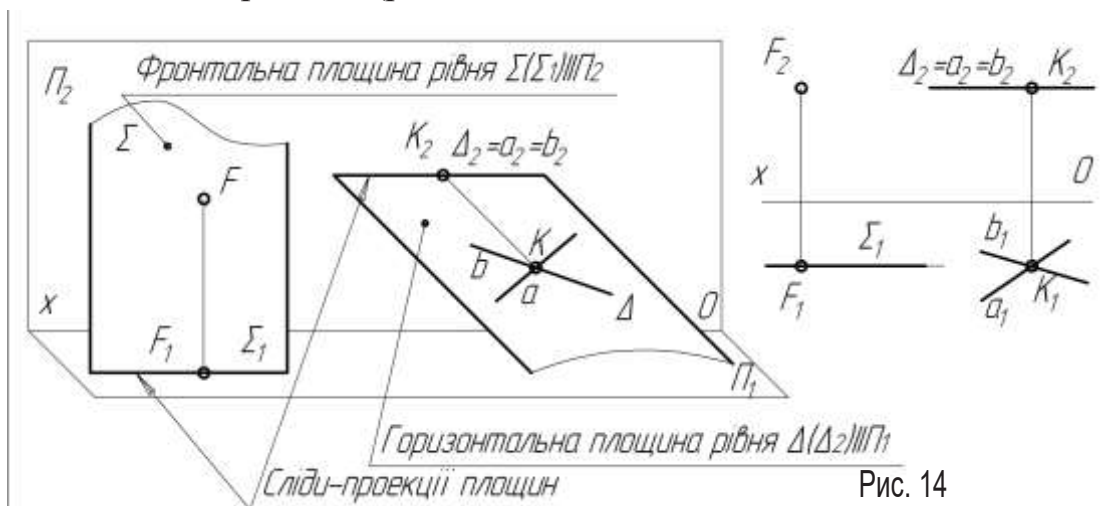


Рис. 14



Рис. 15

Площини окремого положення на епюрі можуть задаватися однією лінією — слідом-проекцією. **Слід-проекція площини** — це водночас і лінія перетину (слід) площини окремого положення з площиною проєкцій, і проєкція цієї площини на площину проєкцій. Слід-проекція площини окремого положення має збиральні властивості, тобто всі геометричні об'єкти (точки, прямі, плоскі криві, плоскі фігури), що належать площині окремого положення, проєкціюються на її відповідний слід-проекцію.

Точки та прямі в площині. Умови належності

Пряма належить площині (рис. 16):

- якщо вона проходить через дві точки цієї площини;
- якщо вона проходить через одну точку цієї площини і паралельна до прямої, яка належить цій площині.

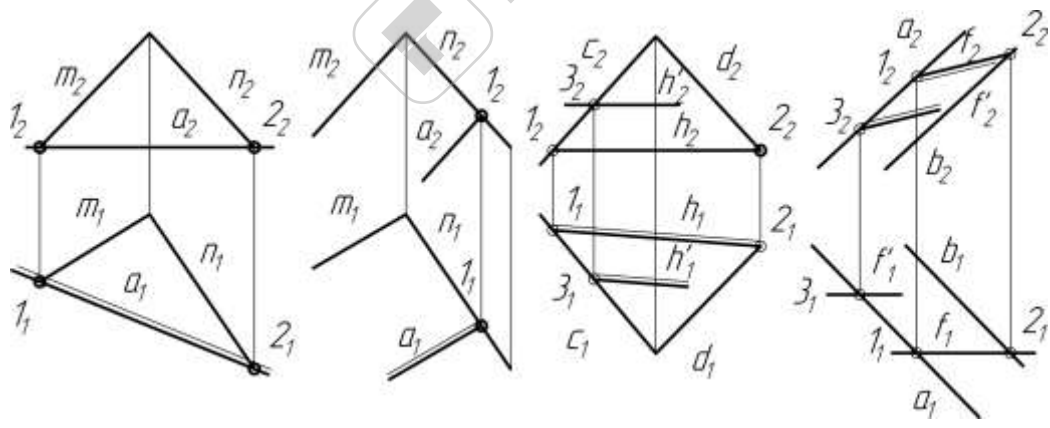


Рис. 16

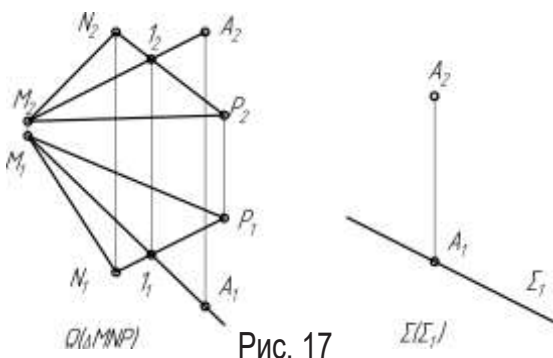


Рис. 17

Точка належить площині, якщо вона належить прямій, яка належить цій площині (рис. 17).

Перетворення площини методом заміни площин проекцій

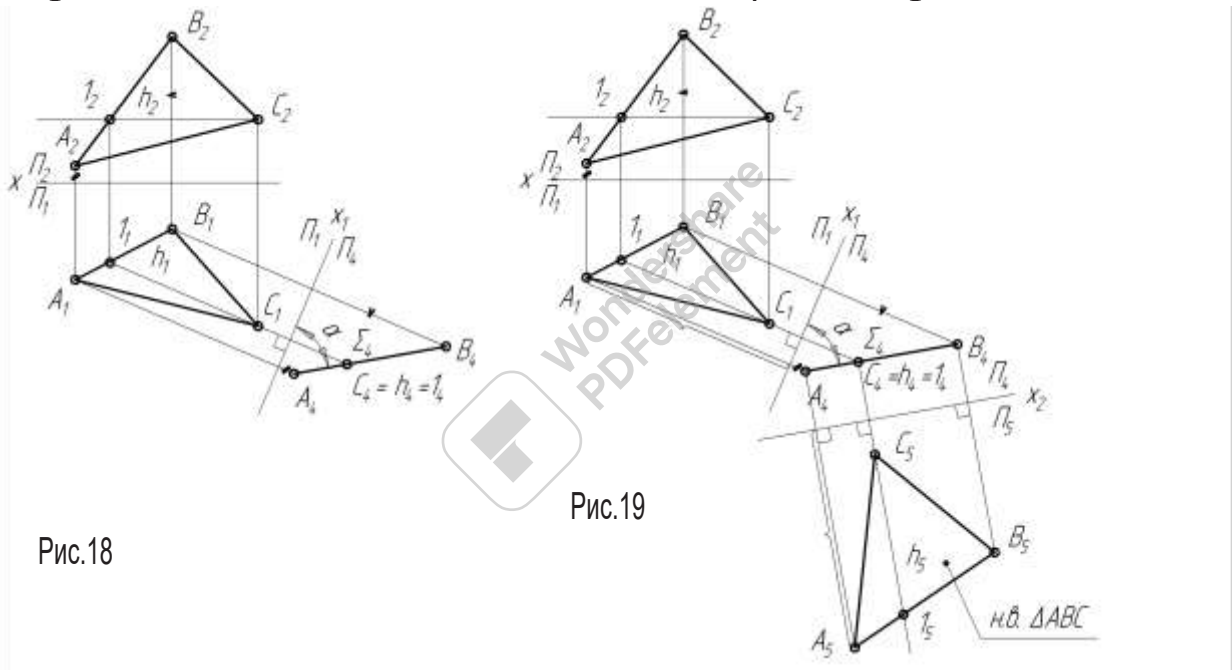
Виконуючи перетворення площини загального положення в проекціюючу можна визначити кути її нахилу до площин проекцій, а перетворення площини загального положення в площину рівня дає можливість отримати натуральну величину геометричних елементів, що належать цій площині.

Перетворення площини загального положення $\Sigma(\triangle ABC)$ в проекціюючу.

Для переходу від системи площин проекцій Π_2/Π_1 до системи Π_1/Π_4 , в якій $\Sigma \perp \Pi_4$, достатньо, щоб довільна горизонталь h площини Σ була перпендикулярна до Π_4 . Тоді в системі площин проекцій Π_1/Π_4 горизонталь h буде проекціюючою прямою, а сама площина на Π_4 буде представлена слідом-проекцією. Розташуємо $x_1 \perp h_1$.

На площині Π_4 будують проекцію h_4 горизонталі h (проекції точок C і I на площину Π_4 збігаються тому, що мають однакову координату z), потім будують проекцію довільної точки площини Σ , (на рис. 18 — проекція B_4 точки B). Слід-проекція Σ_4 площини проводиться через h_4 і B_4 .

В даному перетворенні визначається кут α нахилу площини Σ до площини проекцій Π_1 . Це кут між слідом-проекцією площини Σ_4 і віссю x_1 .



Перетворення цієї ж площини в проекціюючу за допомогою фронталі дозволяє визначити кут β нахилу площини до Π_2 .

Перетворення площини загального положення в площину рівня.

Це перетворення розглянуто на прикладі площини загального положення $\Sigma(\triangle ABC)$.

Послідовно заміною двох площин проекцій виконуємо такі дії:

- перетворюємо площину загального положення в проекціюючу площину (рис.19);
- проекціюючу площину перетворюємо в площину рівня.

Після перетворення площини загального положення в проекціюючу систему площин проекцій Π_1/Π_4 замінюють системою Π_4/Π_5 , в якій площина проекцій Π_5 повинна бути паралельною площині трикутника. Для цього проводять нову вісь проекцій $x_2 \parallel A_4B_4C_4$.

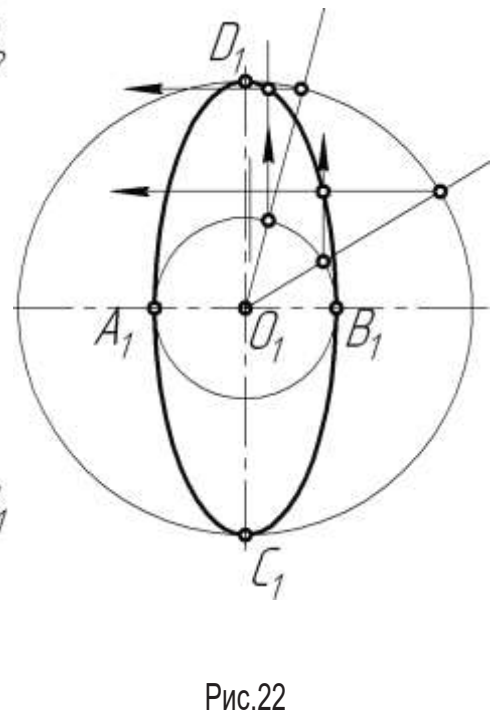
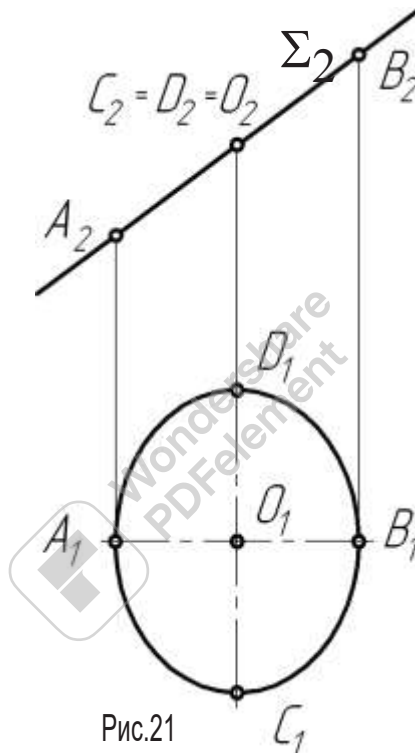
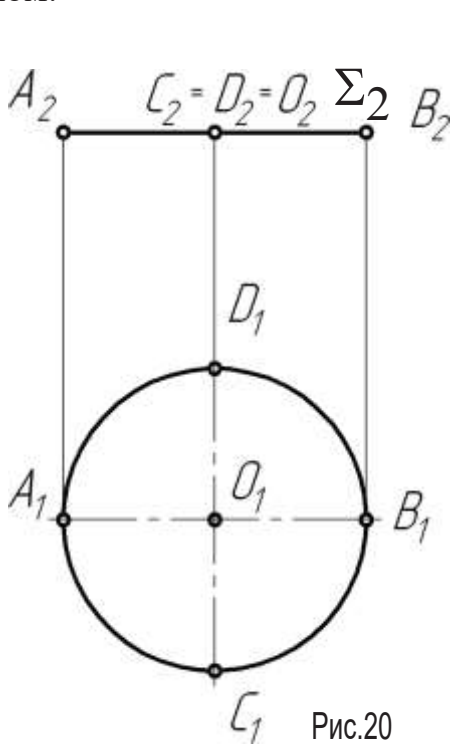
Будують проекції точок A_5, B_5, C_5 на площині Π_5 . Сполучають побудовані проекції відрізками прямих в трикутник, який і буде натуральною величиною $\triangle ABC$ (рис.19).

Проекціювання кола

Коло — найпоширеніша плоска крива. Вона може проекціюватися в коло, відрізок та еліпс.

Якщо коло належить площині рівня (рис. 20), одна його проекція — відрізок A_2B_2 , що дорівнює діаметру кола, інші — коло.

Якщо коло належить проекціуючій площині (рис. 21), одна його проекція — відрізок A_2B_2 , що дорівнює діаметру кола, інші — еліпси. Для побудови еліпса досить побудувати проекції двох взаємно перпендикулярних діаметрів кола, які називаються спряженими. Один з діаметрів (AB) паралельний, другий (CD) — перпендикулярний до тієї площини проєкцій, до якої перпендикулярна площина кола. Тоді на другу площину проєкцій спряжені діаметри проєкціюються в осі еліпса. Велика вісь еліпса C_1D_1 дорівнює діаметру d кола, а розмір малої осі A_1B_1 визначається за проекційним зв'язком.



Побудова проміжних точок еліпса за його осями наведена на рис.22. Для розв'язання завдань у зошиті досить побудувати 8 проміжних точок: по 2 у кожній чверті еліпса.

Якщо коло належить площині загального положення, обидві проекції кола — еліпси, які будуються незалежно один від одного. Проекційний зв'язок визначається лише для проєкцій центра кола. Фронтальна проєкція великої осі еліпса паралельна до фронтальної проєкції фронталі площини кола, а горизонтальна проєкція великої осі еліпса паралельна до горизонтальної проєкції горизонталі цієї площини, причому обидві дорівнюють діаметру кола. Малі осі визначаються за допомогою заміни площин проєкцій та перетворення площини загального положення у проекціуючу, тобто задача знаходження розміру малої осі еліпса зводиться до наведеної на рис. 21.

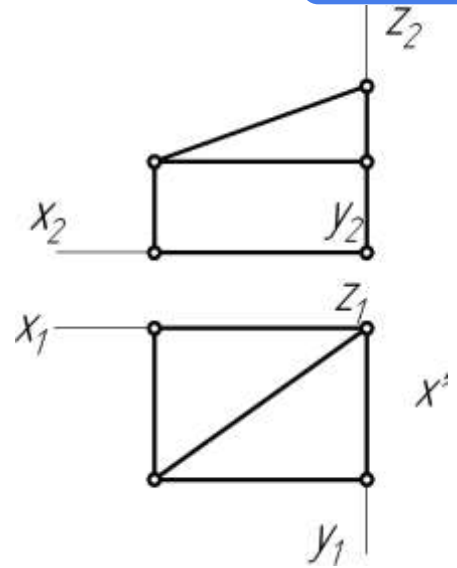
ДОМАШНІ ЗАВДАННЯ

8. Визначити кількість граней заданої фігури.

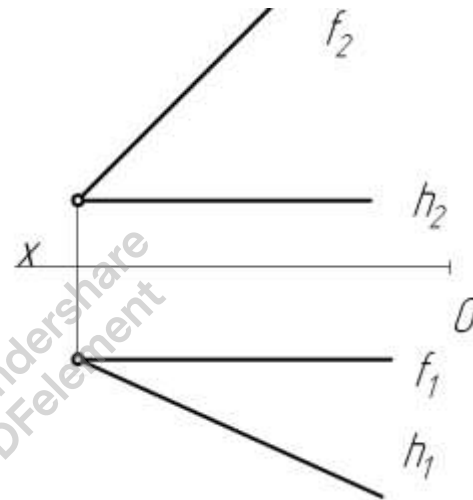
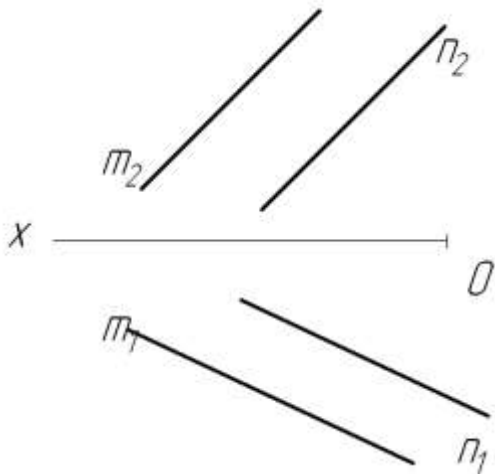
Позначити літерами її вершини.

Горизонтальних	
Фронтальних	
Профільних	
Горизонтально-проекціюючих	
Фронтально-проекціюючих	
Профільно-проекціюючих	
Загального положення	

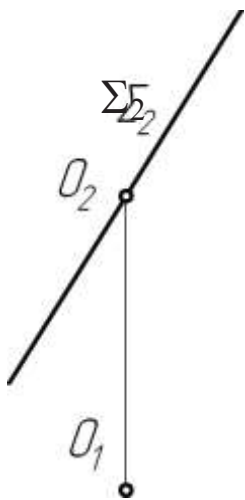
$n = \underline{\hspace{2cm}}$



9. В кожній із заданих площин побудувати горизонталь на відстані 15 мм від Π_1 та фронталь на відстані 20 мм від Π_2 .

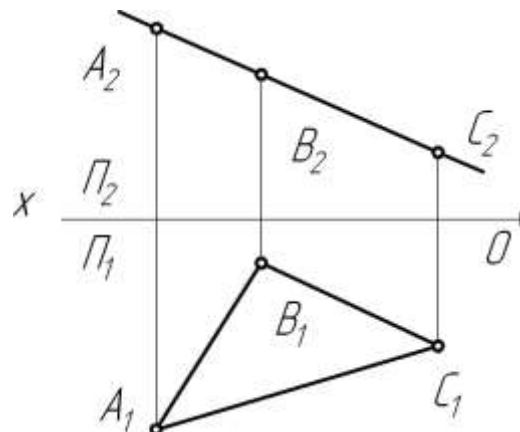


10. Побудувати проекції кола діаметром 40 мм, розташованого в площині $\Sigma(\Sigma_2) \perp \Pi_2$. O - центр кола.



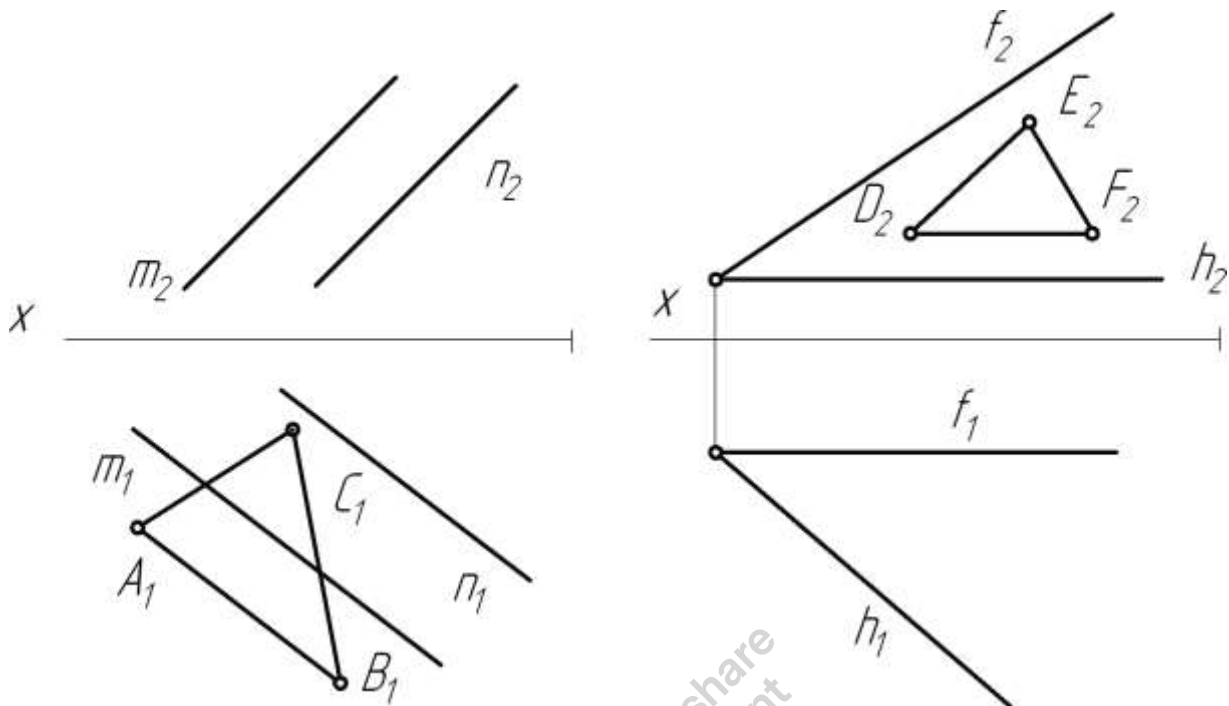
11. Визначити кути нахилу площини $\Sigma(ABC)$ до Π_1 й Π_2 та центр описаного навколо трикутника ΔABC кола.

$\alpha =$
 $\beta =$

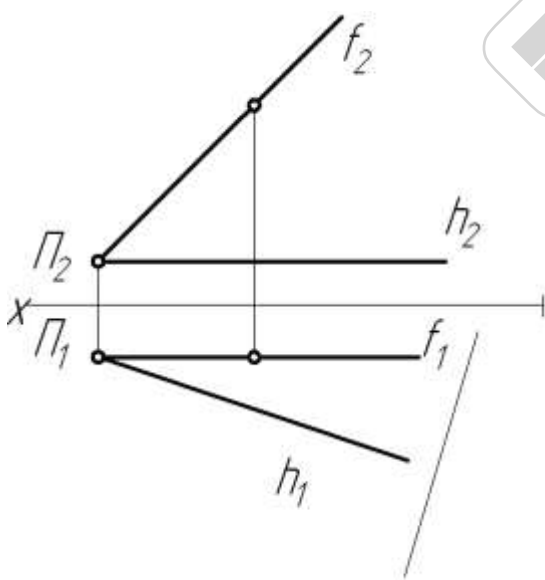


Аудиторні завдання

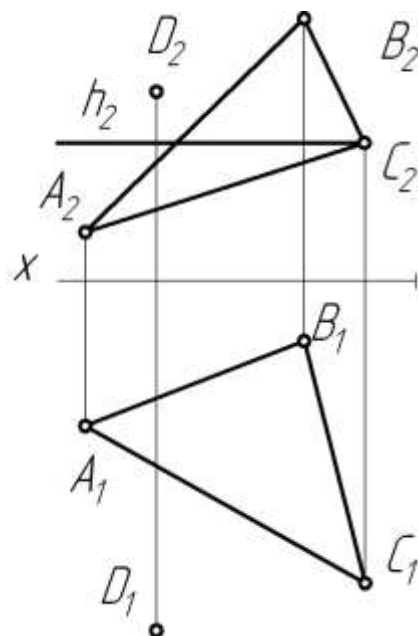
12. Побудувати відсутні проєкції трикутників $\triangle ABC$ та $\triangle DEF$, які належать відповідно площинам $\Sigma(m//n)$ та $\Delta(h \cap f)$.



13. Побудувати бісектрису кута, утвореного прямими f та h .



14. Визначити відстань від точки D до площини трикутника $\triangle ABC$ та побудувати її проєкції.



Тема 3. Поверхні

Основні теоретичні відомості

В нарисній геометрії найчастіше поверхня розглядається як множина точок, що утворена безперервним рухом лінії за певним законом. Лінія, що утворює поверхню, називається твірною. Закон руху твірної визначається напрямними елементами і положенням твірної відносно цих елементів у будь-який момент руху.

Визначником поверхні є сукупність геометричних елементів та інших умов, що визначають поверхню. Визначник складається з двох частин: геометричної і алгоритмічної (або кінематичного закону).

Геометрична частина визначника — сукупність геометричних елементів (твірна, напрямні елементи), якими задається поверхня. **Алгоритмічна частина** — це закон, який дозволяє в будь-який момент руху твірної з'ясувати її положення та форму.

Наприклад, конічна поверхня (рис. 23) утворена рухом прямої лінії l , яка в кожний момент руху перетинає напрямну лінію m і проходить через точку S .

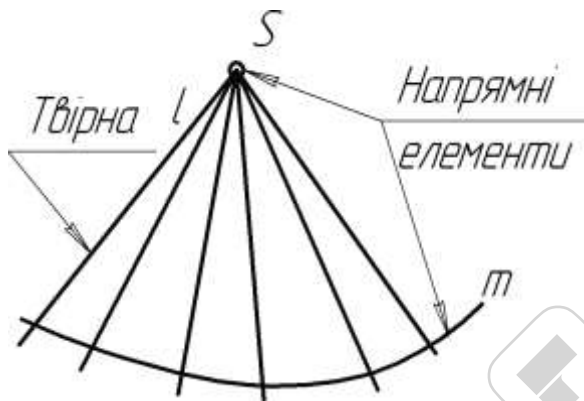


Рис.23

Визначник поверхні:

$\Phi(m, S)$ — геометрична частина,

$(l \cap m, l \in S)$ — алгоритмічна частина.

Зображення поверхні рекомендується виконувати в такій послідовності:

- визначити напрямні елементи (рис. 24);
- побудувати обриси твірні поверхні (рис. 25).

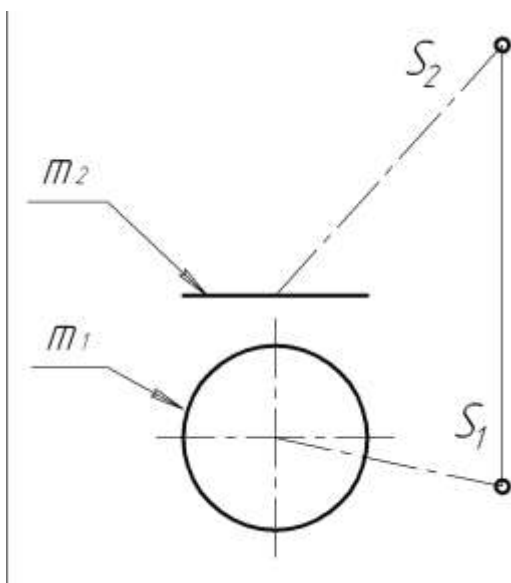


Рис.24

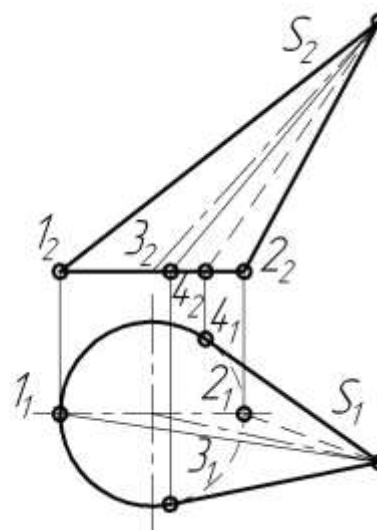


Рис.25

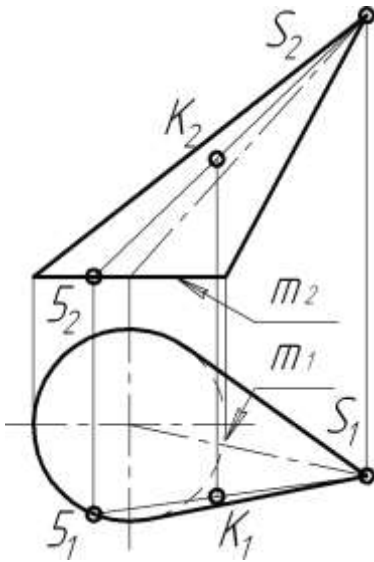


Рис.26

Точка належить поверхні, якщо її проєкції лежать на однойменних проєкціях лінії, яка розташована на поверхні (на рис. 26 точка $5 \in m$, пряма $S5 \subset \Phi(m, S)$, точка $K \in S5$, тому точка $K \in \Phi(m, S)$).

Одними з найбільш поширених поверхонь є **лінійчасті поверхні**, які можуть бути утворені рухом прямої лінії. Лінійчасті поверхні, у яких твірні паралельні або перетинаються, є розгортними (рис. 27).

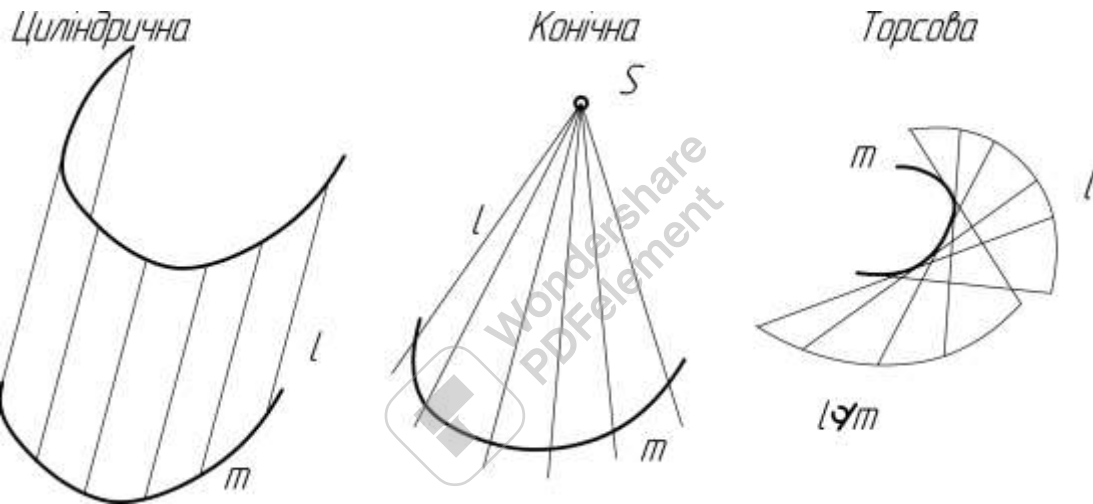


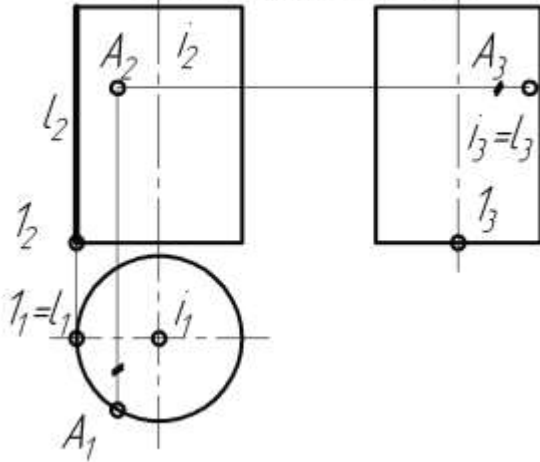
Рис. 27

Поверхні обертання можуть бути утворені обертанням довільної лінії (твірної) навколо осі обертання. В залежності від типу твірної та її положення відносно осі обертання можна отримати такі поверхні:

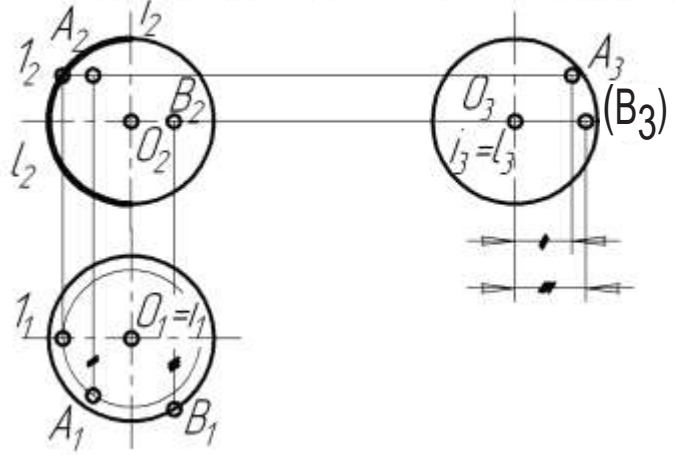
- **циліндр обертання** — твірна: пряма лінія, що паралельна осі обертання;
- **конус обертання** — твірна: пряма лінія, що перетинає вісь обертання;
- **гіперболоїд обертання** — твірна: пряма лінія, що мимобіжна до осі обертання;
- **сферична поверхня** — твірна: коло, центр якого належить осі обертання ;
- **торова поверхня** — твірна: коло, центр якого не належить осі обертання .

Приклади деяких поверхонь та методика побудови точок на них наведено на рис. 28.

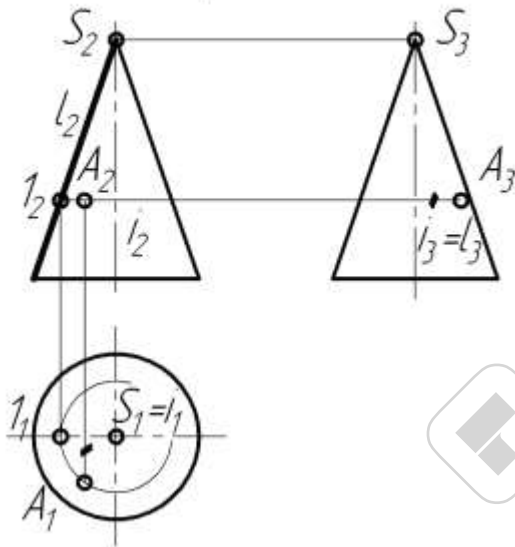
Циліндр обертання $\Sigma(l, i)$
 i – вісь обертання, $l \parallel i$



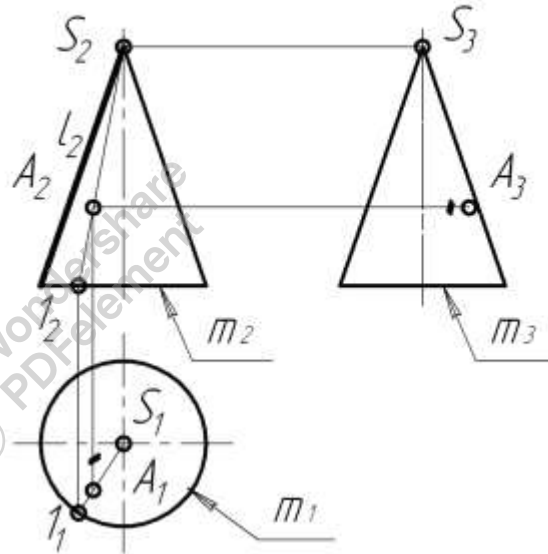
Сфера $\Delta(l, i)$, l – півкола, $O \in i$,
 O – центр півкола, i – вісь обертання,



Конус обертання $\Phi(l, i)$
 i – вісь обертання, $l \perp i$



Конус як лінійчаста поверхня $\Phi(m, S)$
 $l \cap m, S \in l$



Піраміда – гранна поверхня

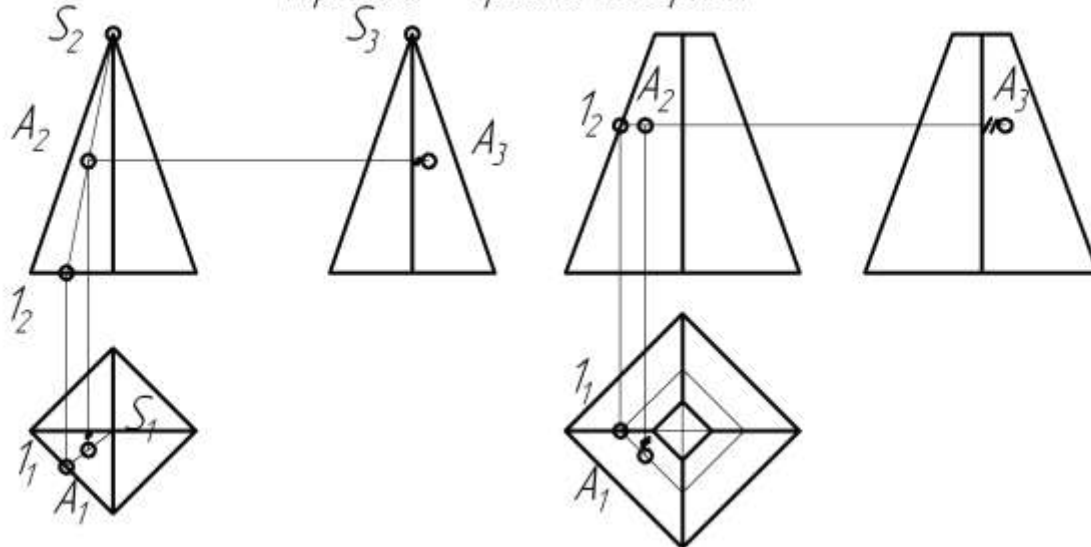
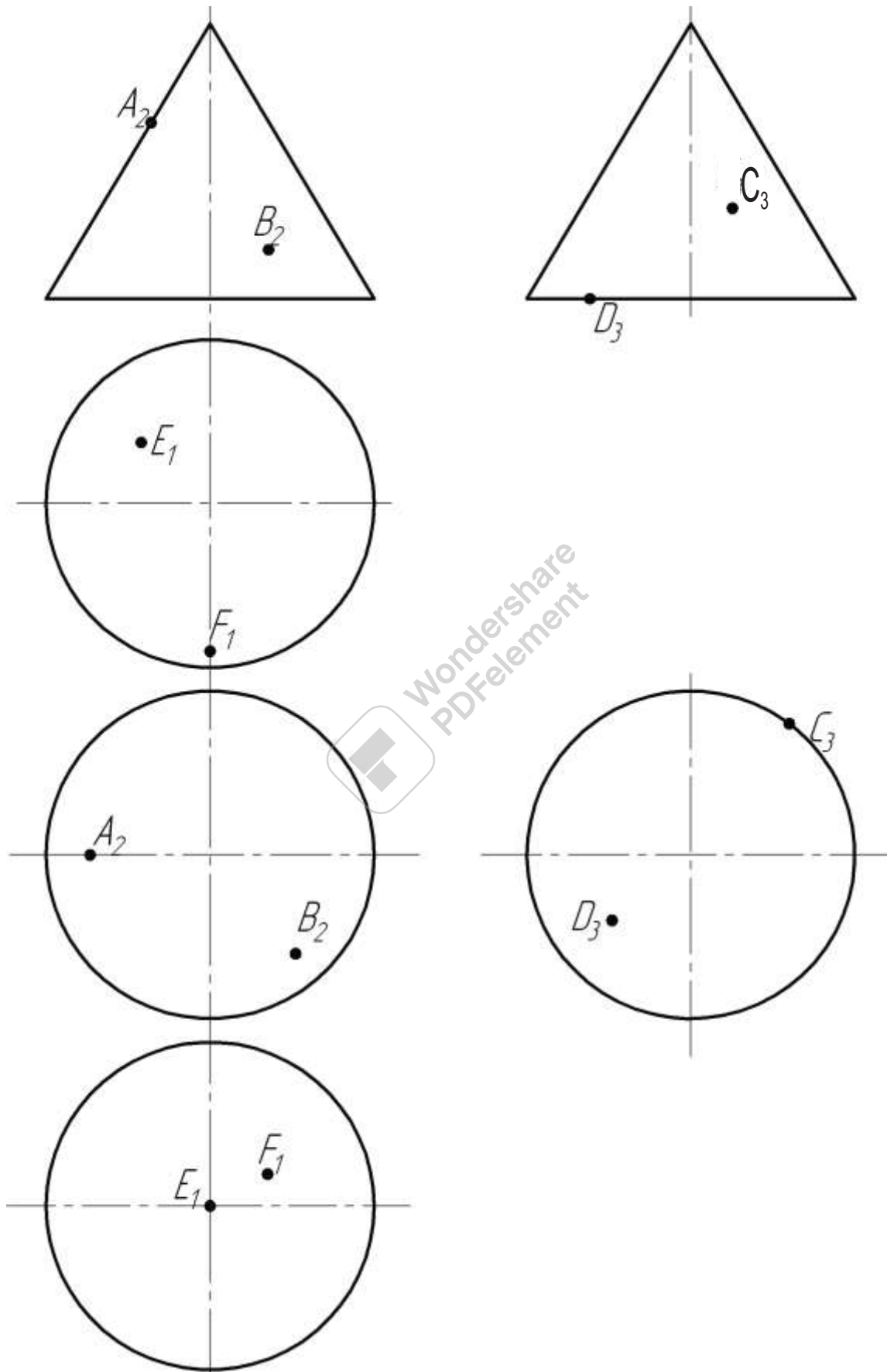


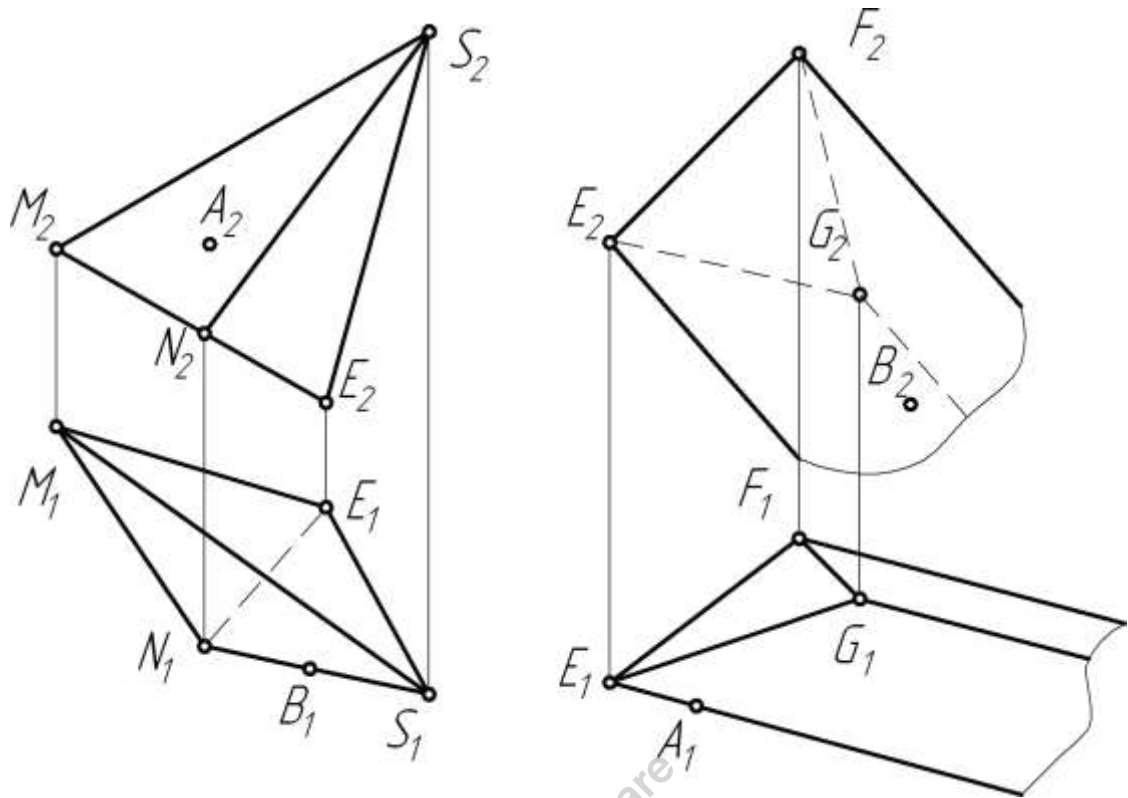
Рис. 28

ДОМАШНІ ЗАВДАННЯ

15. Побудувати відсутні проєкції видимих точок, які належать поверхням

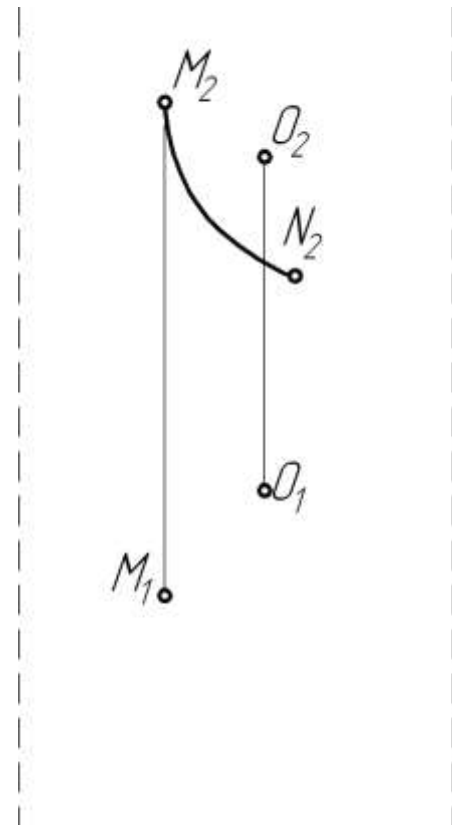


16. Побудувати відсутні проекції видимих точок A та B і відрізків AB , які належать поверхням геометричних тіл. Визначити видимість відрізків.

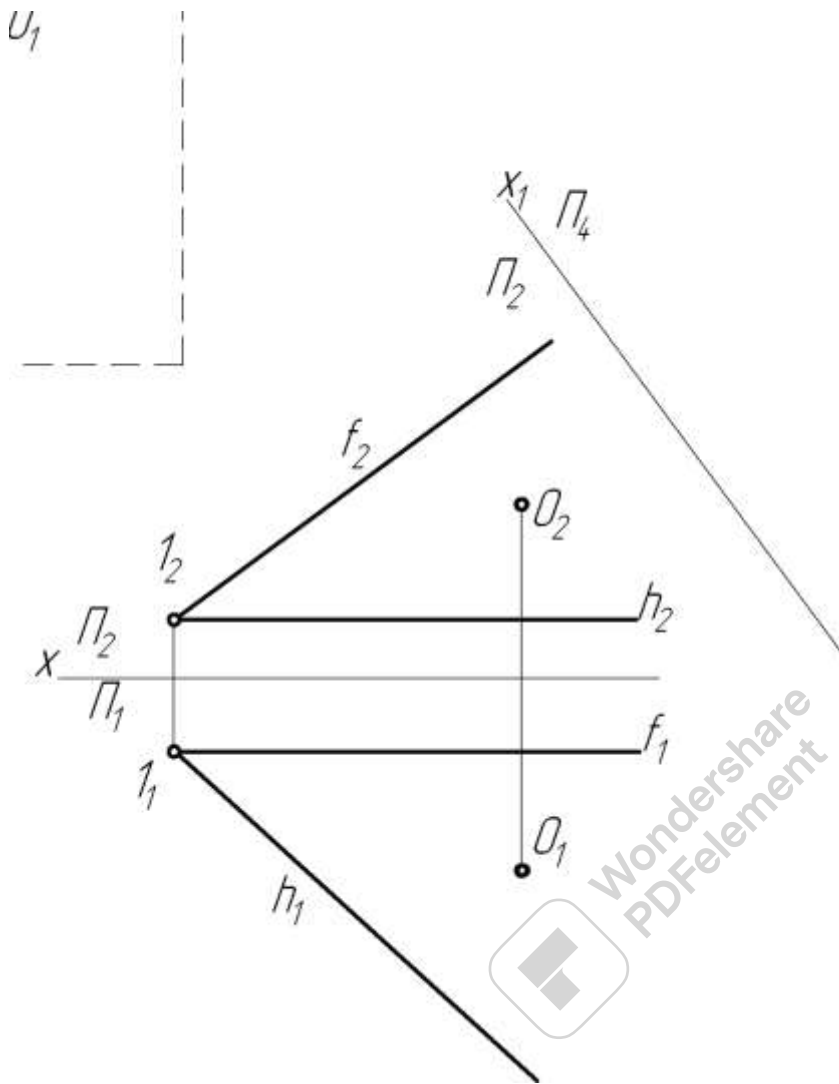


Аудиторні завдання

17. Побудувати дві проекції сфери за визначником $\Phi(O, M)$, $|O, M| = \text{const}$, якщо O — центр сфери, а довільна точка $M \in \Phi$. Побудувати горизонтальну проекцію лінії MN , що належить сфері.



18. Побудувати проєкції прямого кругового конуса висотою 35 мм, у якого основа — коло радіуса $R20\text{ мм}$ з центром в точці O , що належить площині $\Sigma(h \cap f)$.



Тема 4. Аксонометрія

Основні теоретичні відомості

Зміст методу аксонометричного проєкціювання полягає в тому, що предмет відносять до деякої системи координат, а потім його разом з системою координат проєкціюють паралельними променями на будь-яку картинну площину Π' (рис. 29). Одержані таким чином проєкції називаються аксонометричними і мають властивості наочності та оберненості.

Напрямок проєкціювання вибирають так, щоб він не збігався з жодною з координатних осей. При цьому зображення виходить наочним. Якщо напрямок проєкціювання перпендикулярний до площини аксонометричних проєкцій, то аксонометрія — прямокутна, якщо ні, то — косокутна.

На аксонометричних проєкціях можна вимірювати прямолінійні елементи предмета, що паралельні координатним осям.

Побудова аксонометричного зображення предмета виконується за характерними точками з урахуванням властивостей паралельного проєкціювання:

в аксонометрії зберігаються паралельність прямих, належність точок прямим та кривим лініям та пропорційність відрізків на одній прямій та паралельних прямих.

Характерні точки будуються за координатами.

З метою використання методу координат в аксонометрії вводяться показники спотворення по осях. Показники спотворення дорівнюють відношенням аксонометричних координат точки до відповідних натуральних координат:

$$u = x'/x; \quad v = y'/y; \quad w = z'/z.$$

В залежності від співвідношення між показниками спотворення розрізняють

— ізометрію, якщо показники за всіма осями однакові $u = v = w$;

— диметрію, якщо показники за двома осями однакові, а за третій відрізняється $u = w \neq v$;

— триметрію, якщо показники за всіма осями різні.

Якщо показники спотворення відомі, можна побудувати аксонометричне зображення точки за її натуральними координатами: $x' = ux$; $y' = vy$; $z' = wz$.

Ці ж формули надають можливість визначити натуральні координати точок за їх аксонометричним зображенням.

Показники спотворення зв'язані між собою співвідношенням:

$$u^2 + v^2 + w^2 = 2 \quad \text{— в прямокутній аксонометрії;}$$

$$u^2 + v^2 + w^2 = 2 + \text{ctg}^2\phi \quad \text{— в косокутній аксонометрії,}$$

де ϕ — кут між напрямком проєкціювання та площиною Π' .

Згідно з ГОСТ 2.317-69 застосовуються п'ять стандартних видів аксонометрії: прямокутні ізометрія та диметрія, косокутні фронтальні ізометрія та диметрія та косокутна горизонтальна ізометрія.

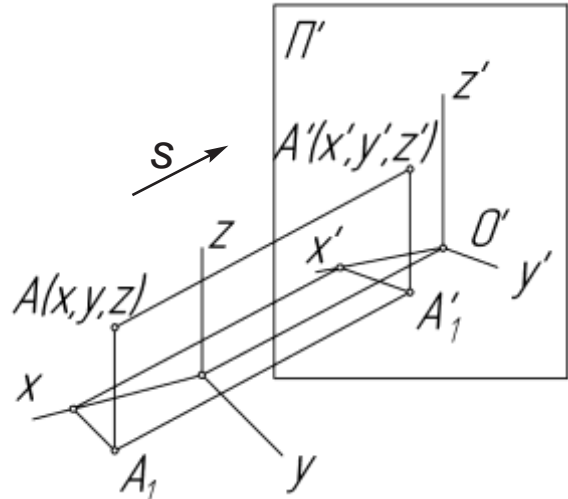


Рис. 29

Прямокутна ізометрія

На рис. 30 наведено розташування осей в ізометрії, коефіцієнти спотворення однакові $u = v = w$, та дорівнюють

$$u = \sqrt{2/3} = 0.82$$

Для спрощення побудови користуються коефіцієнтами спотворення $u=1$, які називаються **приведеними**. При цьому зображення збільшується в $1/0,82 = 1,22$ рази, і така ізометрія називається **приведеною**.

АксонOMETрична проекція кола — еліпс. Якщо коло належить площині рівня, мала вісь (м.в.) еліпса паралельна до тієї координатної осі, що відсутня в площині кола, а велика (в.в.) — перпендикулярна до неї (рис.31). В приведеній прямокутній ізометрії для всіх координатних площин мала вісь дорівнює $0,71d$, велика — $1,22d$ (d — діаметр кола).

Для спрощення побудови аксонOMETричного зображення стандартом дозволяється замінювати еліпси овалами. Побудова овала, що зображує коло радіуса R , розташоване в горизонтальній площині, наведена на рис.32.

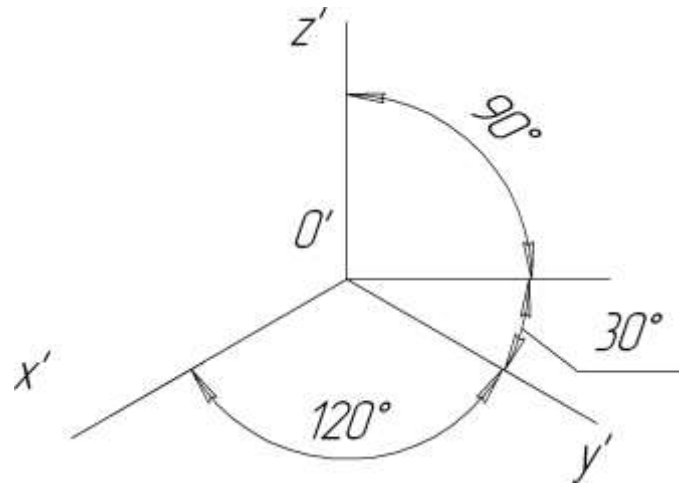


Рис. 30

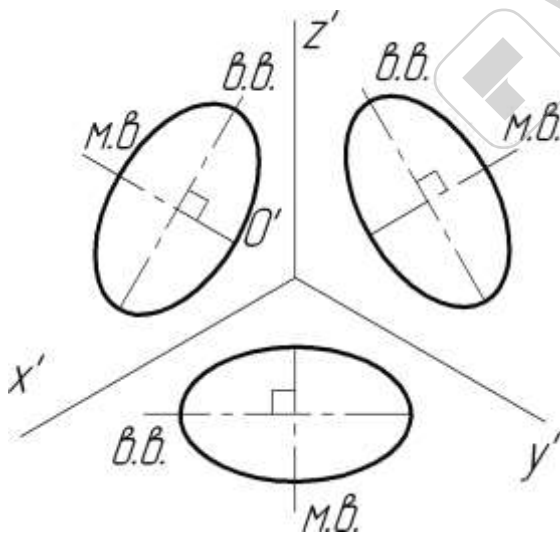


Рис. 31

Лінії штрихування виконують паралельно ізометричній проекції однієї з діагоналей квадратів, сторони яких розташовані на координатних осях відповідної площини перерізу (рис. 33).

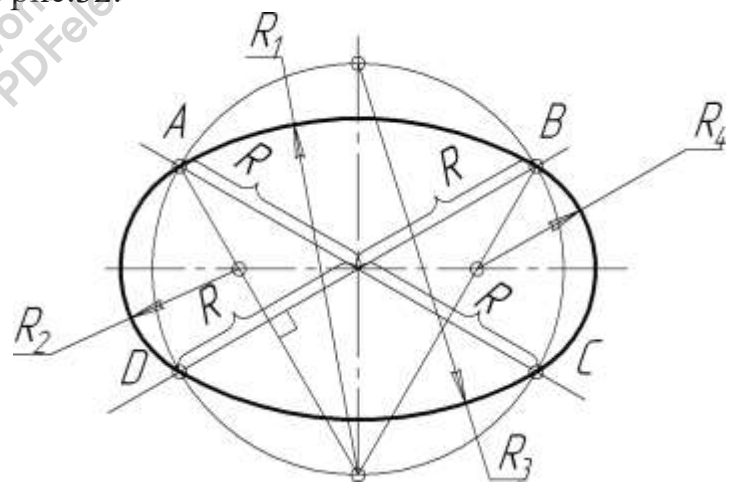


Рис. 32

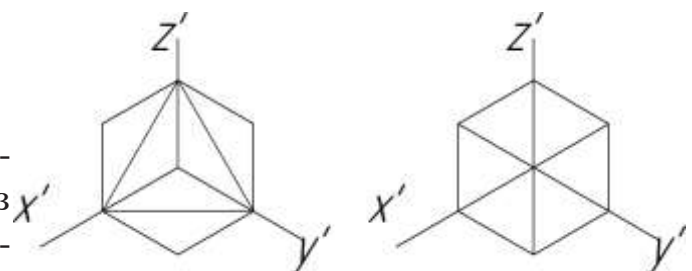


Рис. 33

Прямокутна диметрія

На рис. 34 наведено розташування осей в диметрії, коефіцієнти спотворення за осями x та z однакові, а уздовж осі y в 2 раза менше $u = 2v = w$, та дорівнюють

$$u = \sqrt{\frac{8}{9}} = 0,94, \quad v = 0,5u = 0,47$$

Для спрощення побудови користуються **приведеними** коефіцієнтами спотворення $u = w = 1, v = 0.5$. При цьому зображення збільшується в $1/0,94 = 1,06$ рази, і така диметрія називається **приведеною**.

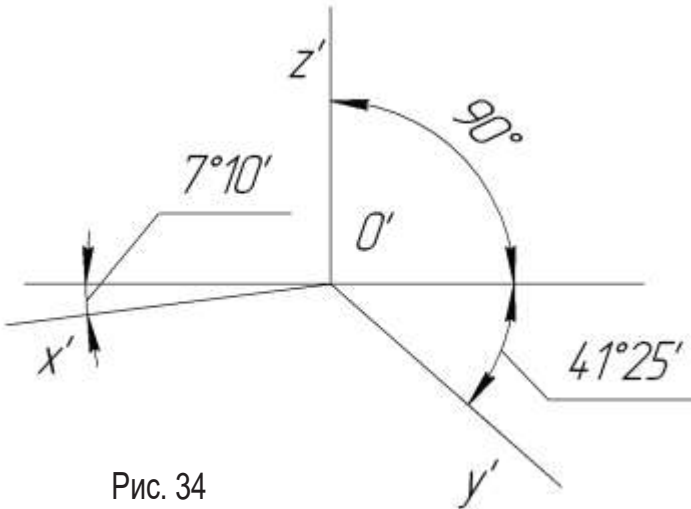


Рис. 34

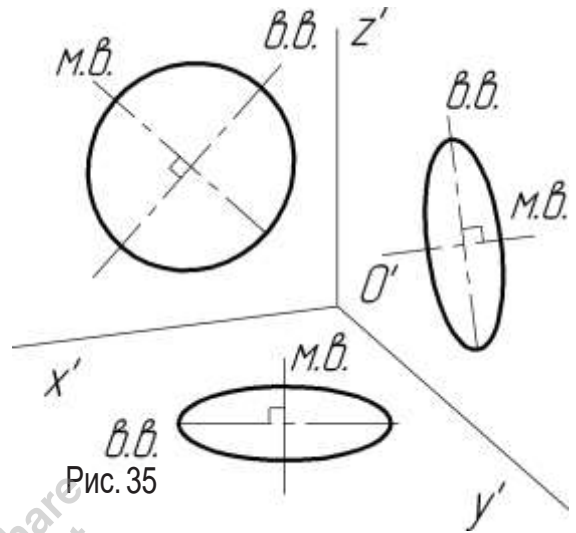


Рис. 35

Аксонетрична проекція кола — еліпс.

Якщо коло належить площині рівня, мала вісь (м.в.) еліпса паралельна до тієї координатній осі, що відсутня в площині кола, а велика (в.в.) — перпендикулярна до неї (рис.35). В **приведеній** прямокутній диметрії велика вісь еліпса дорівнює $1,06d$ (d — діаметр кола), а мала вісь еліпса на двох координатних площинах, що містять вісь y , дорівнює $0,35d$ (вузький еліпс), а для площини xOz — $0,95d$ (широкий еліпс).

Для спрощення побудови аксонетричного зображення стандартом дозволяється замінювати еліпси овалами. Побудова овалів, що зображує коло радіуса R , розташоване в горизонтальній площині, наведена на рис.36 (вузький овал), а коло, що належить фронтальній площині на рис.37 (широкий овал).

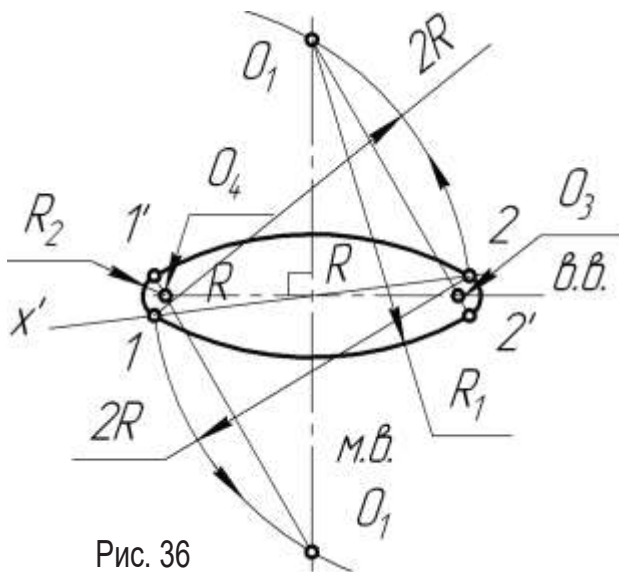


Рис. 36

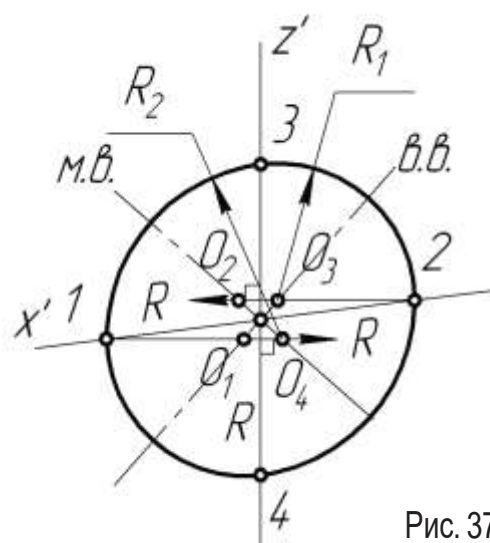


Рис. 37

На рис. 38 наведена побудова напряду штрихування перерізів у прямокутній диметрії.

Косокутна фронтальна ізометрія

Схеми систем опалення, вентиляції і кондиціонування повітря рекомендується виконувати у косокутній фронтальній ізометрії (ДСТУ Б А.2.4-41:2008).

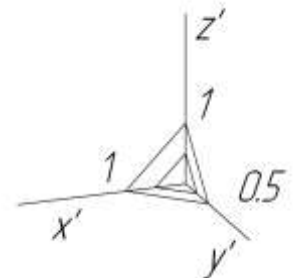


Рис. 38

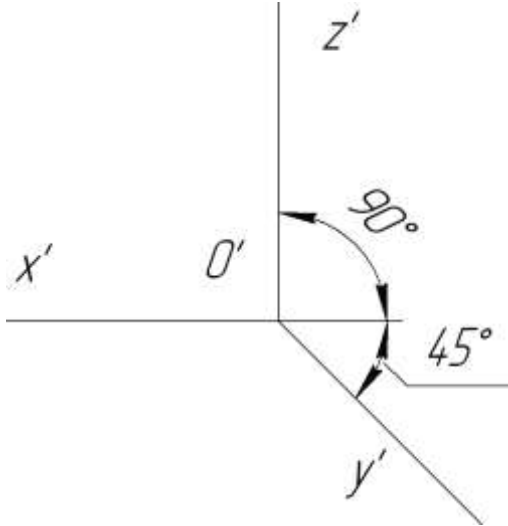


Рис. 39

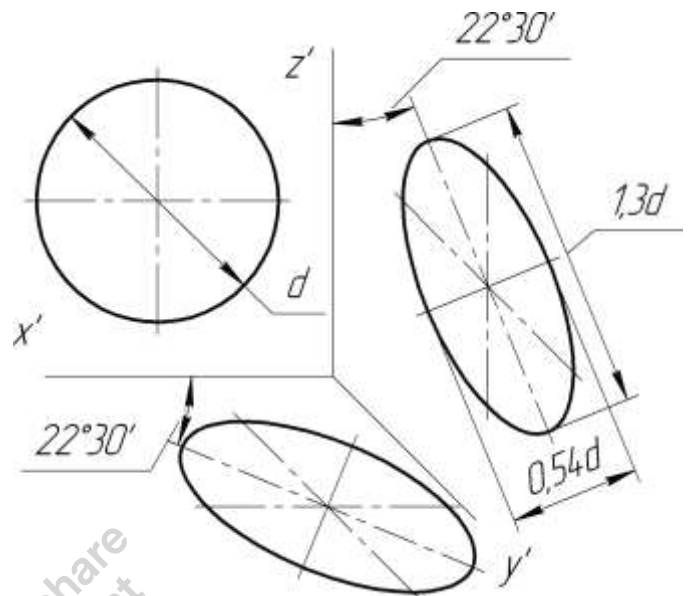


Рис. 40

На рис. 39 наведено розташування осей в косокутній фронтальній ізометрії.

Зображення в косокутній фронтальній ізометрії виконується без спотворення по осях.

Зображення в косокутній фронтальній ізометрії виконується без спотворення по осях.

Кола, які належать фронтальним площинам, проєкціюються в кола, а ті, що належать горизонтальним та профільним площинам проєкціюються в еліпси (рис. 40), великі осі яких дорівнюють 1.3, а малі — 0.54 діаметра кола.

Алгоритм побудови аксонометрії деталі

Алгоритм побудови аксонометричної проєкції деталі по її ортогональних проєкціях наведений на прикладі приведеної прямокутної ізометрії деталі (рис. 41).

Передусім слід звернути увагу на те, що спочатку слід віднести зображення деталі до будь-якої системи координат.

Потім будують основну геомет-

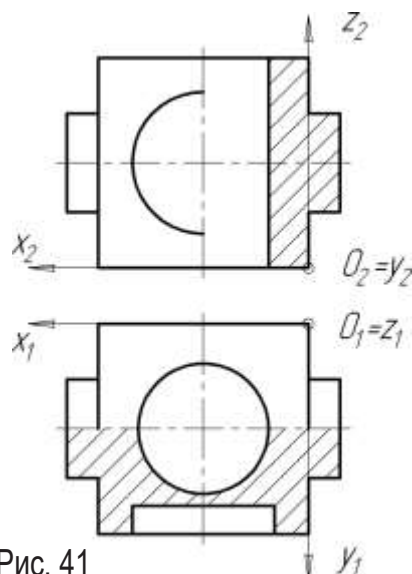


Рис. 41

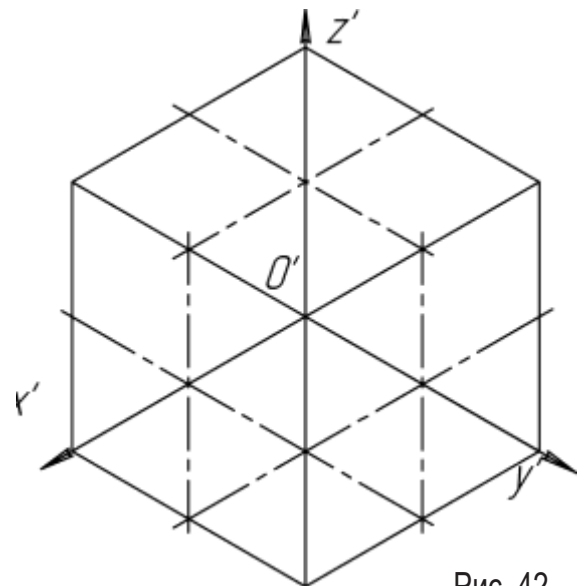


Рис. 42

ричну форму деталі — куб (рис.42) та креслять задані отвори та виступи (рис.43)

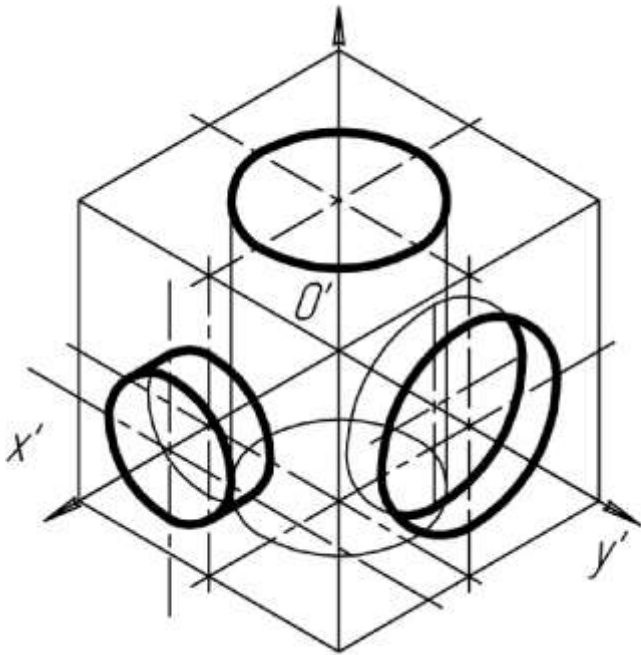


Рис. 43

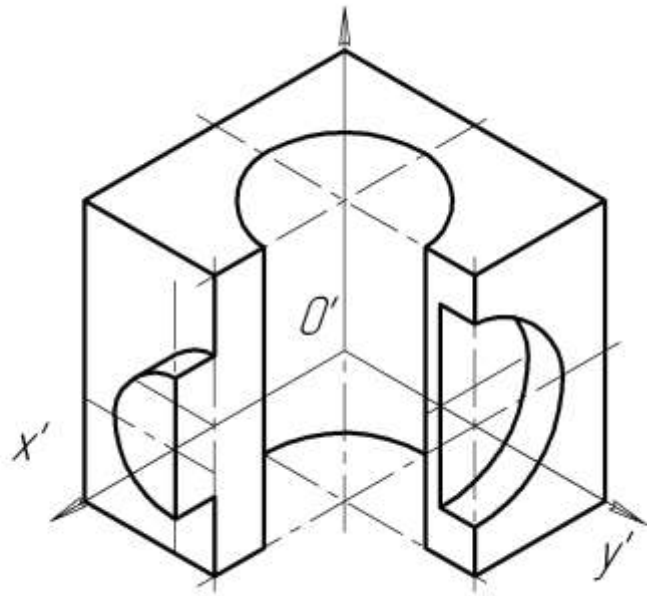


Рис. 44

Наприкінці будують виріз передньої лівої частини деталі координатними площинами (рис.44), та заштриховують перерізи рис.45).

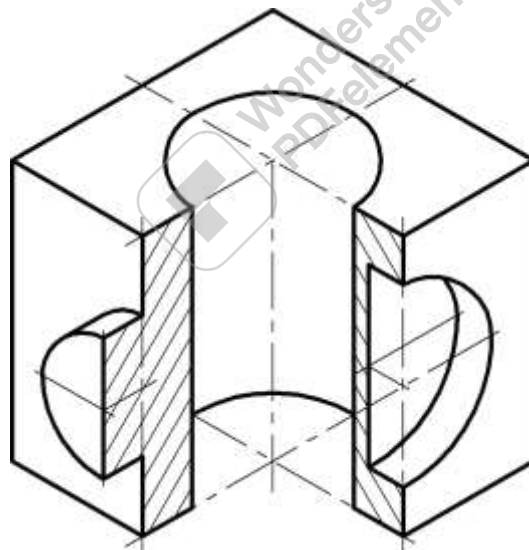
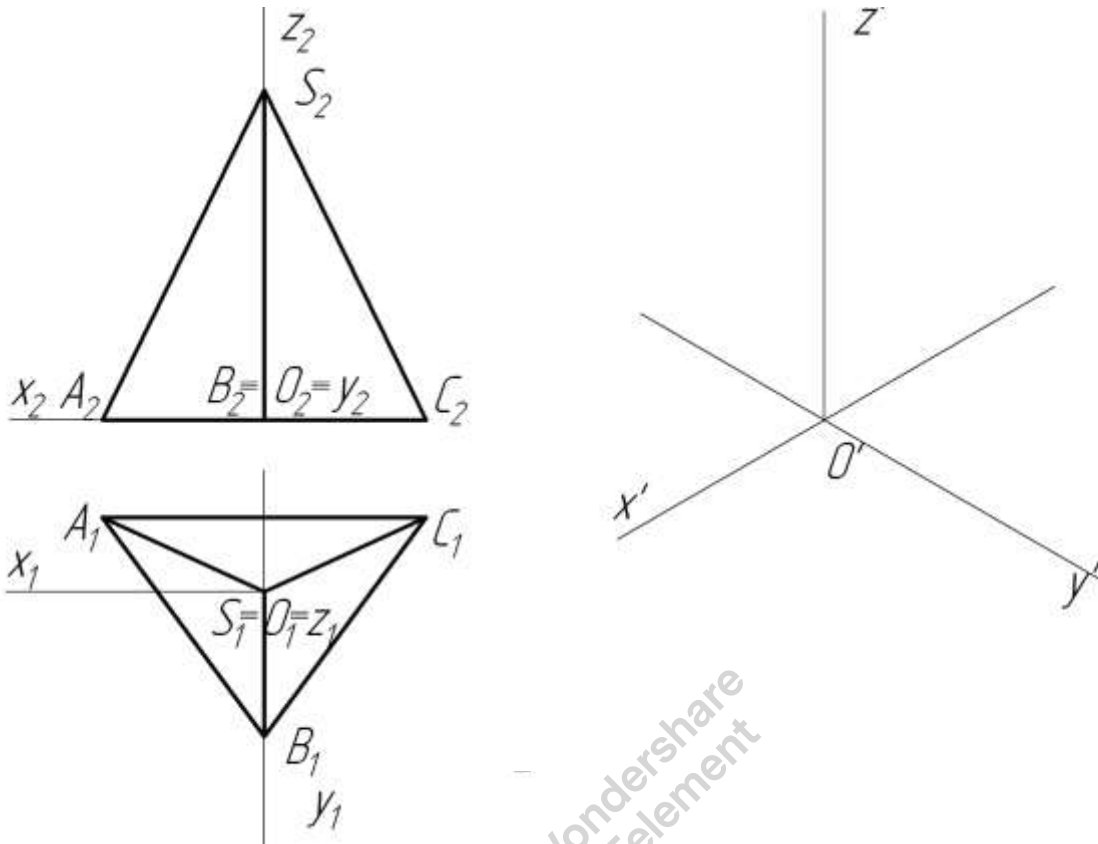


Рис. 45

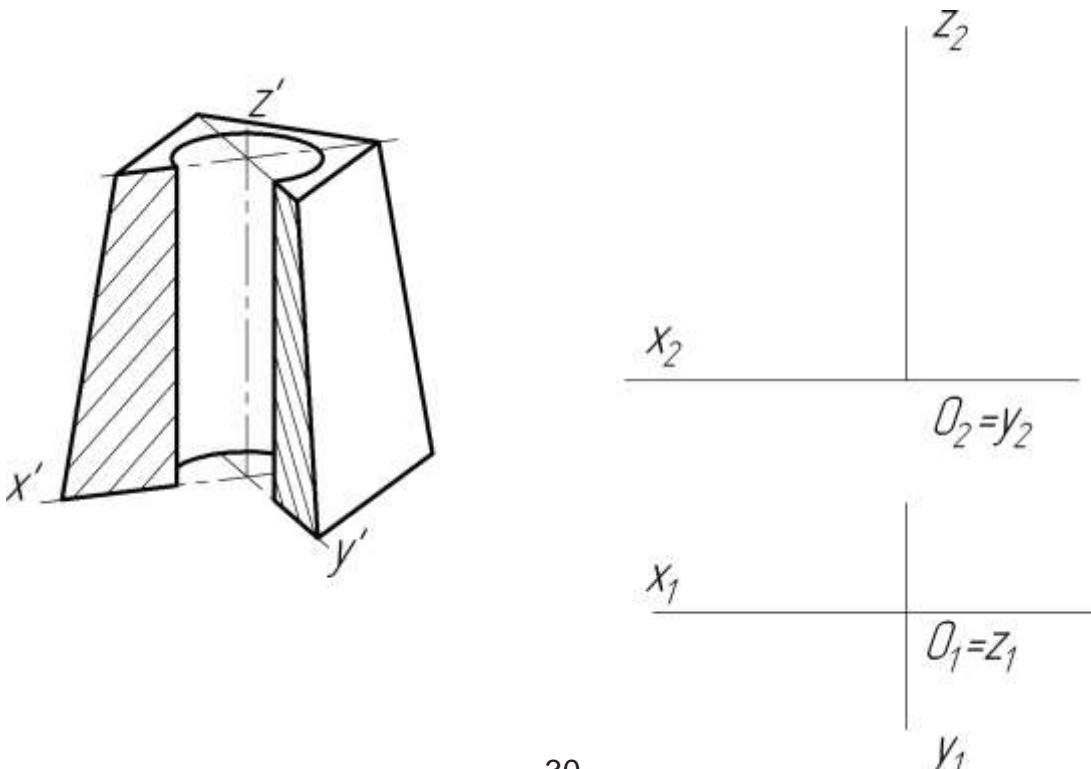
Слід наголосити на тому, що побудоване наочне зображення деталі — це перш за все, — кресленик, згідно якому мають бути виявлені всі розміри деталі. Тому необхідно стежити за тим, щоб на ізометричному зображенні були позначені штрих-пунктирною лінією осі усіх поверхонь обертання.

домашні завдання

19. Побудувати прямокутну ізометрію заданої фігури. Коефіцієнти спотворення взяти приведеними.

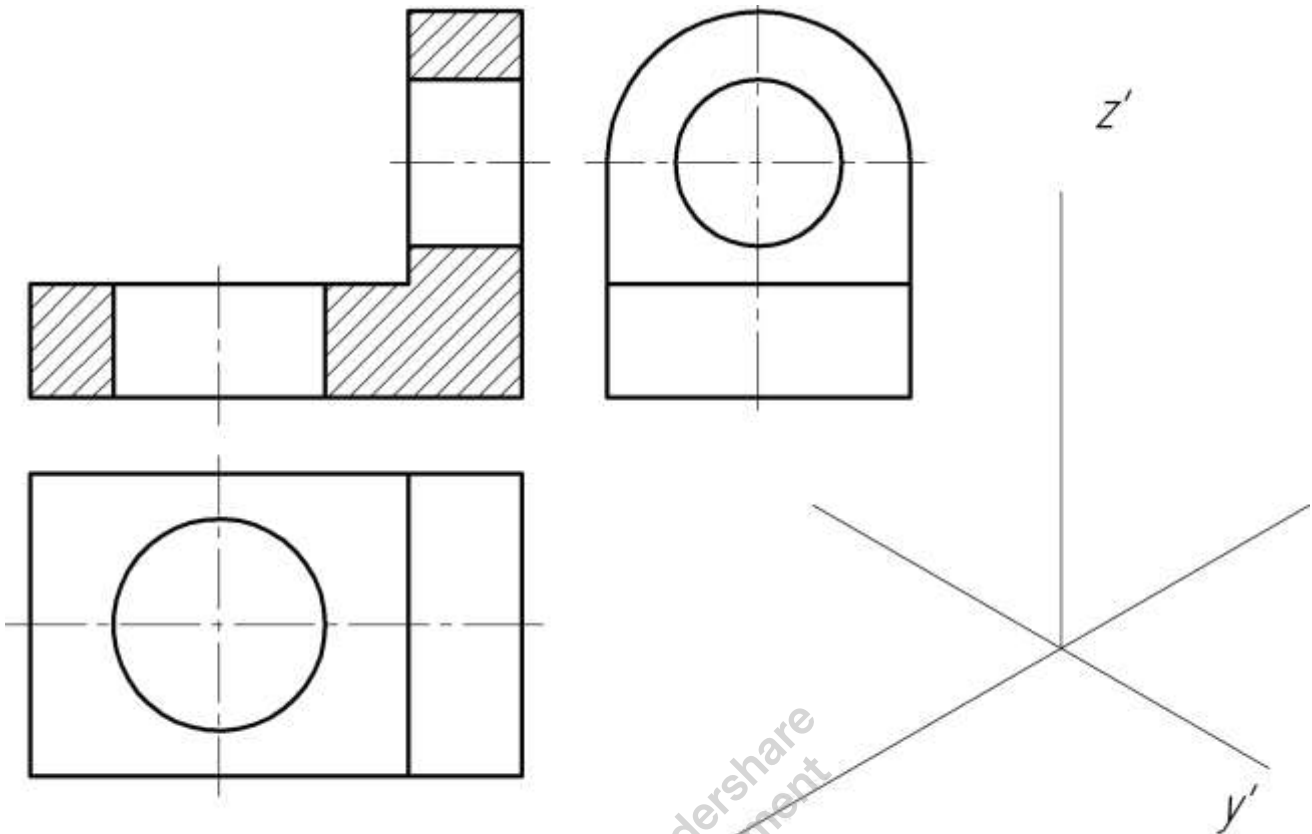


20. За зображенням в приведеній прямокутній диметрії зрізаної піраміди з циліндричним отвором побудувати дві її ортогональні проекції. Виконати фронтальний розріз в поєднанні з видом. Нанести розміри.

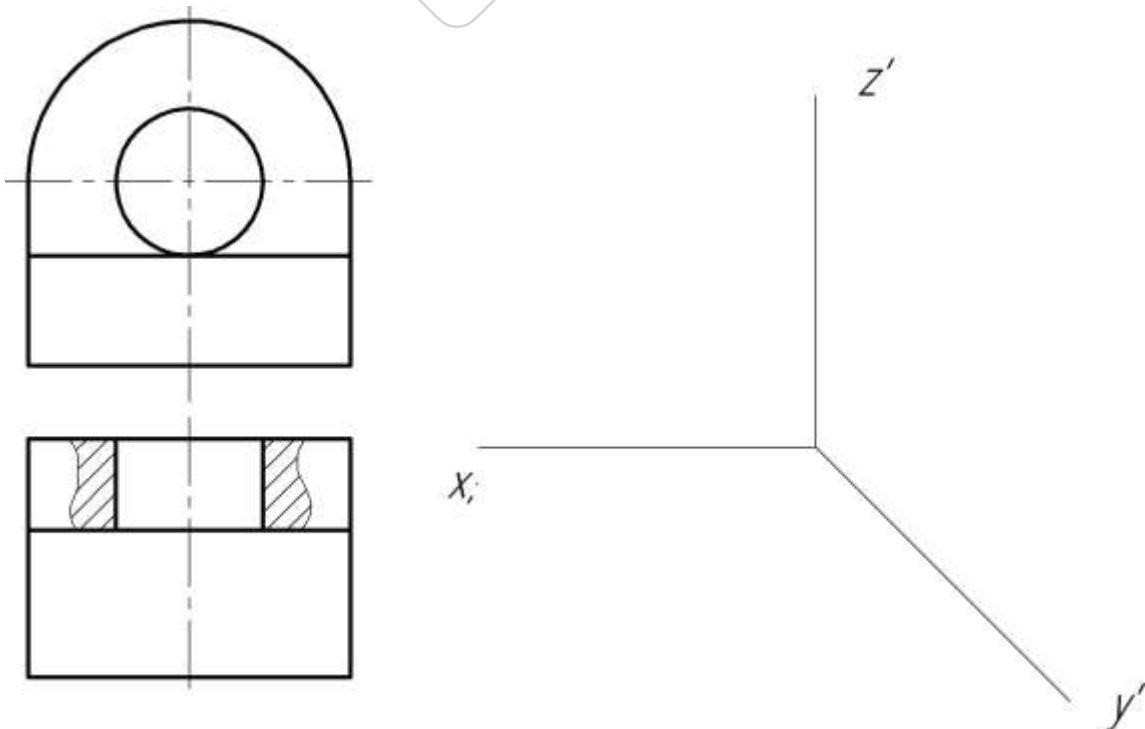


Аудиторні завдання

21. Побудувати приведену прямокутну ізометричну проекцію моделі.



22. Побудувати косокутну фронтальну ізометричну проекцію моделі.



Тема 5. Переріз поверхонь площинами. Розгортки поверхонь

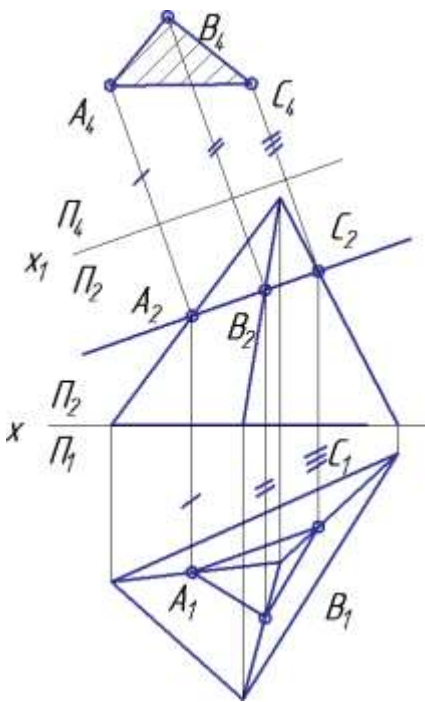
Основні теоретичні відомості *Перетин поверхні з площиною*

Перетин поверхні з площиною — це плоска лінія, форма якої залежить від типу поверхні та взаємного положення січної площини і поверхні. Лінія перетину будується за допомогою точок перетину найпростіших ліній цієї поверхні з січною площиною. Для гранних поверхонь — це ребра, для конусів та циліндрів — це твірні або паралелі, для сфери — паралелі.

На лінії перетину виділяють характерні (опорні) та допоміжні точки. Передусім лінії на поверхні вибирають таким чином, щоб визначити характерні точки. Це точки, які відрізняються своїм особливим розташуванням відносно площин проекцій, або які займають виняткове положення на кривій перетину:

- найближча та найбільш віддалена точка відносно кожної з площин проекцій (екстремальні точки);
- точки, які розташовані на проекціях обрисних твірних на всіх площинах проекцій (межі видимості);
- характерні точки кривої перетину (вершини ламаної — для гранних поверхонь, точки на кінцях великої та малої осей еліпса, вершини дуг парабол та гіпербол, кінці дуг кривих тощо).

Якщо для виявлення форми лінії перетину характерних точок недостатньо, будують проміжні точки в тих місцях і в тій кількості, щоб криву можно було провести за допомогою лекала.



Перетин гранної поверхні з площиною

При перетині гранної поверхні з площиною утворюється багатокутник.

На рис. 46 наведено приклад перетину поверхні піраміди з фронтально-проекціуючою площиною $\Sigma(\Sigma_2)$. Для побудови лінії перетину послідовно будують точки перетину кожного з ребер піраміди з площиною Σ .

Для визначення натуральної величини фігури перерізу застосовується метод заміни площин проекцій.

Перетин поверхні циліндра з площиною

В залежності від розташування січної площини відносно поверхні циліндра обертання лінія перетину може бути еліпсом, колом чи прямокутником (рис. 47):

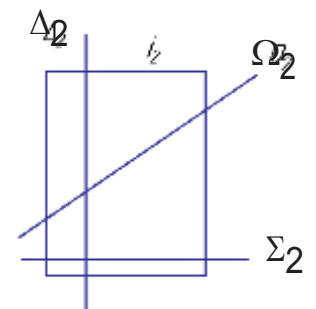


Рис. 47

- якщо січна площина $\Omega(\Omega_2)$ розташована похило до осі обертання i , в перерізі — еліпс;

— якщо січна площина $\Sigma(\Sigma_2)$ перпендикулярна до осі i , маємо коло;

— якщо січна площина $\Delta(\Delta_2)$ паралельна осі обертання i , в перерізі — прямокутник, дві сторони якого є частинами твірних циліндра.

На рис. 48 наведено приклад побудови лінії перетину циліндра з фронтально-проекціуючою площиною $\Sigma(\Sigma_2)$ по частині еліпса, яка більша, ніж половина. Проекції лінії перетину будуються методом повного перерізу, тобто циліндрична поверхня продовжується до повного перерізу з січною площиною. Визначається повний переріз поверхні, а потім виділяється та його частина, яка належить поверхні геометричного тіла (ECADF).

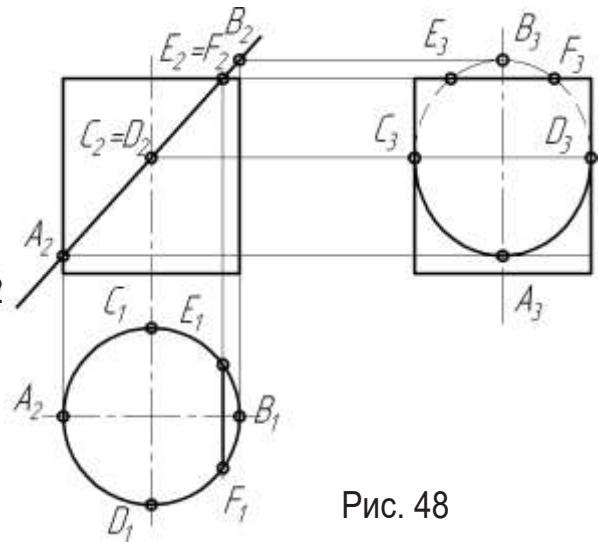


Рис. 48

В перерізі утворюється еліпс, велика вісь якого AB , залежить від кута нахилу січної площини Σ до осі обертання циліндра, а мала CD дорівнює діаметру циліндра. Проекція цього еліпса на Π_2 — відрізок прямої, який належить сліду-проекції Σ_2 площини Σ , на Π_1 — коло, на Π_3 — еліпс. Точки C і D — межі видимості лінії перерізу на Π_3 . Проміжні точки еліпса будують графічним методом за його осями або як довільні точки лінії перерізу.

Перетин поверхні конуса з площиною

В залежності від розташування січної площини відносно осі конуса можливі такі форми лінії перетину (рис. 49):

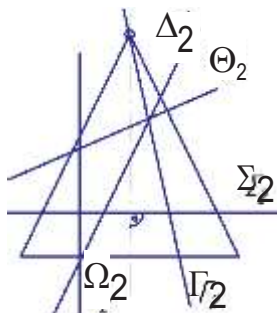


Рис. 49

- коло, якщо площина $\Sigma(\Sigma_2)$ перпендикулярна до осі обертання;
- еліпс, якщо площина $\Theta(\Theta_2)$ перетинає усі твірні конуса, та розташована під гострим кутом до осі обертання;
- парабола, якщо площина $\Delta(\Delta_2)$ паралельна одній твірній конуса;

— гіпербола, якщо площина $\Omega(\Omega_2)$ паралельна двом твірним конуса;

— трикутник, дві сторони якого — твірні конуса, якщо площина $\Gamma(\Gamma_2)$ проходить через вершину конуса.

На рис. 50 наведений приклад перетину конуса з фронтально-проекціуючою площиною $\Sigma(\Sigma_2)$ по еліпса. Проекції цього еліпса на Π_2 — відрізок прямої, який належить сліду-проекції Σ_2 площини Σ , а на площинах Π_1 та Π_3 — еліпси, які визначаються відповідними проекціями осей AB і CD . Велика вісь AB еліпса паралельна фронтальній площині проєкцій і

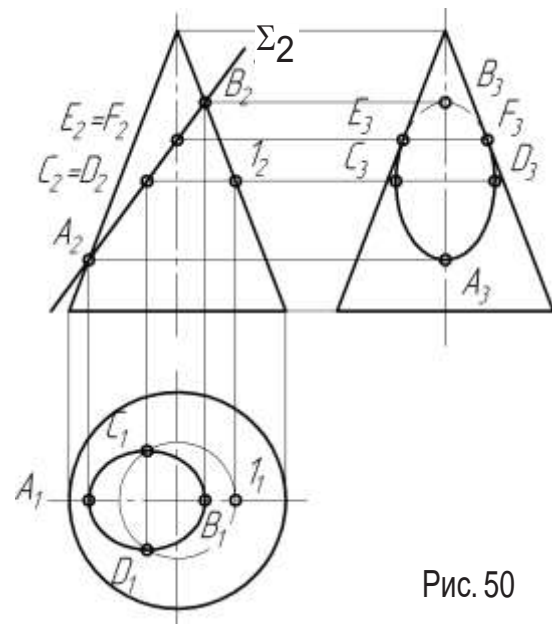


Рис. 50

визначається точками перетину січної площини з обрисними твірними на Π_2 . Мала вісь CD розташована перпендикулярно великій осі AB та проходить через її середину. Для її знаходження треба розділити проекцію A_2B_2 відрізка AB навпіл, отримаємо $C_2=D_2$, після чого знаходимо інші проекції точок C і D .

Точки E і F — межі видимості еліпса на Π_3 і розташовані на обрисних твірних.

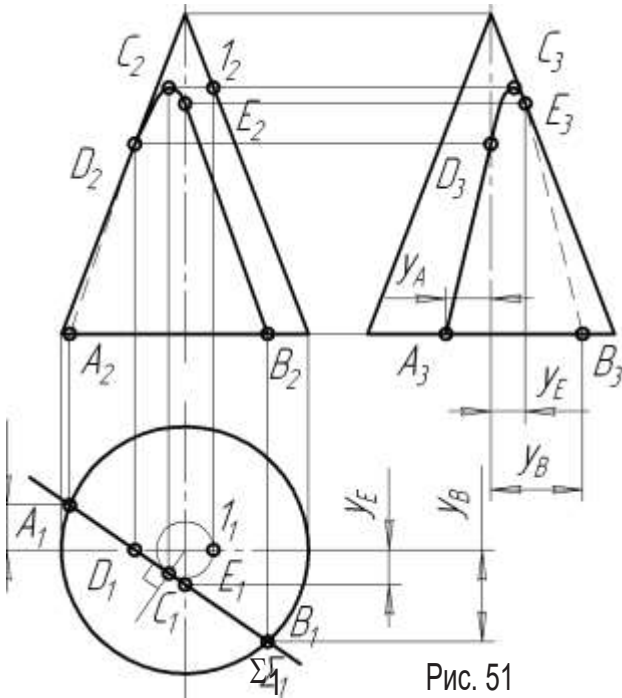


Рис. 51

На рис. 51 наведено приклад перетину конуса з горизонтально-проекціуючою площиною $\Sigma(\Sigma_1)$ по гіперболі. Кінці A і B дуги гіперболи визначають найнижчі точки гіперболи, а вершина C , що знаходиться на паралелі мінімального радіуса — найвищу. Горизонтальна проекція C_1 точки C розташована посередині відрізка A_1B_1 . Точка D — межа видимості гіперболи на Π_2 , а точка E — на Π_3 .

Перетин сфери з площиною

Лінія перетину сфери з площиною завжди — коло.

На рис. 52 наведений приклад перетину сфери з фронтально-проекціуючою площиною $\Sigma(\Sigma_2)$. Переріз — коло діаметра d , проекція кола на площину Π_2 — відрізок прямої, який дорівнює діаметру d кола та належить сліду-проекції Σ_2 площини Σ , на площини Π_1 і Π_3 — еліпси. Великі вісі кожного з них дорівнюють діаметру d кола перерізу, а величини малих осей залежать від кута нахилу площини Σ до відповідних площин проєкцій і визначаються за проекційним зв'язком. Точки E і F та K і L — межі видимості кола на площинах Π_3 і Π_1 відповідно.

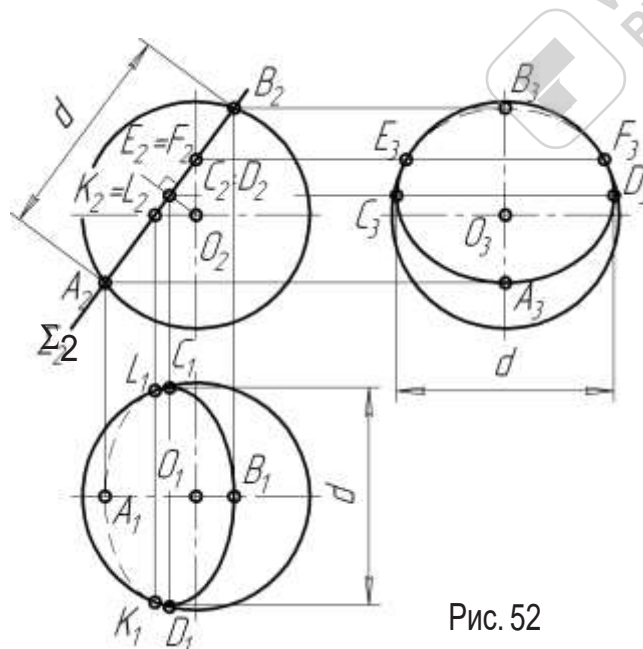


Рис. 52

Побудова лінії перетину поверхонь площинами загального положення, як правило, виконується за допомогою перетворення площини загального положення в проекціуючу. Таким чином, розв'язання задачі спрощується і зводиться до випадків, які аналогічні розглянутим вище.

Розгортки поверхонь

Розгорткою гранної поверхні називається плоска фігура, яка одержана послідовним суміщенням граней гранної поверхні з площиною розгортки. На розгортці всі відрізки ліній та кути між лініями зображуються в натуральну величину. Тому для побудови розгортки необхідно визначити натуральні величини всіх ребер поверхні.

Для побудови розгорток криволінійні поверхні апроксимуються (замінюються з

достатньою точністю) гранними поверхнями (зазвичай в криволінійну поверхню вписують багатогранник, наприклад, призму або піраміду) та будують їх розгортки.

Найкоротша лінія між двома точками на поверхні називається геодезичною. На розгортці поверхні геодезична лінія є відрізком прямої.

Для побудови геодезичної лінії на проєкціях поверхні необхідно:

— побудувати розгортку поверхні та нанести на ній граничні точки геодезичної лінії;

лінії;

— з'єднати на розгортці граничні точки відрізком прямої;

— визначити проміжні точки геодезичної лінії на розгортці та перенести їх на проєкції;

— з'єднати отримані точки на проєкціях поверхні кривою або ламаною лінією, в залежності від типу поверхні.

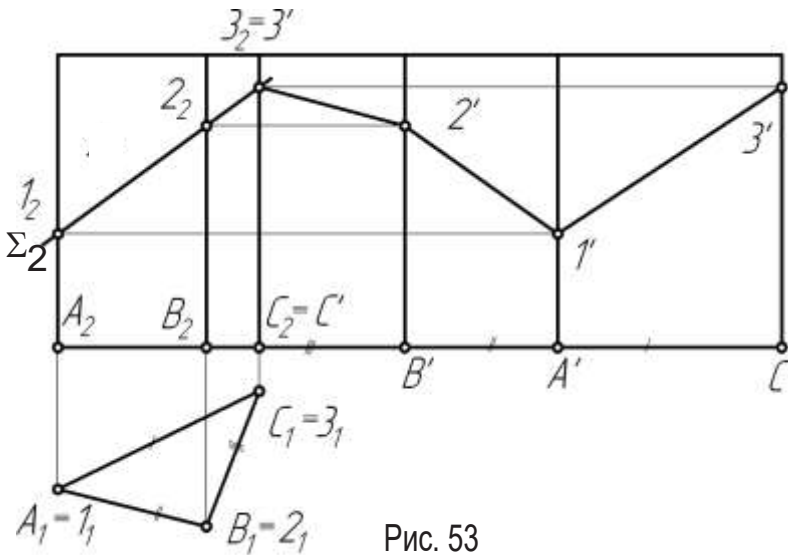
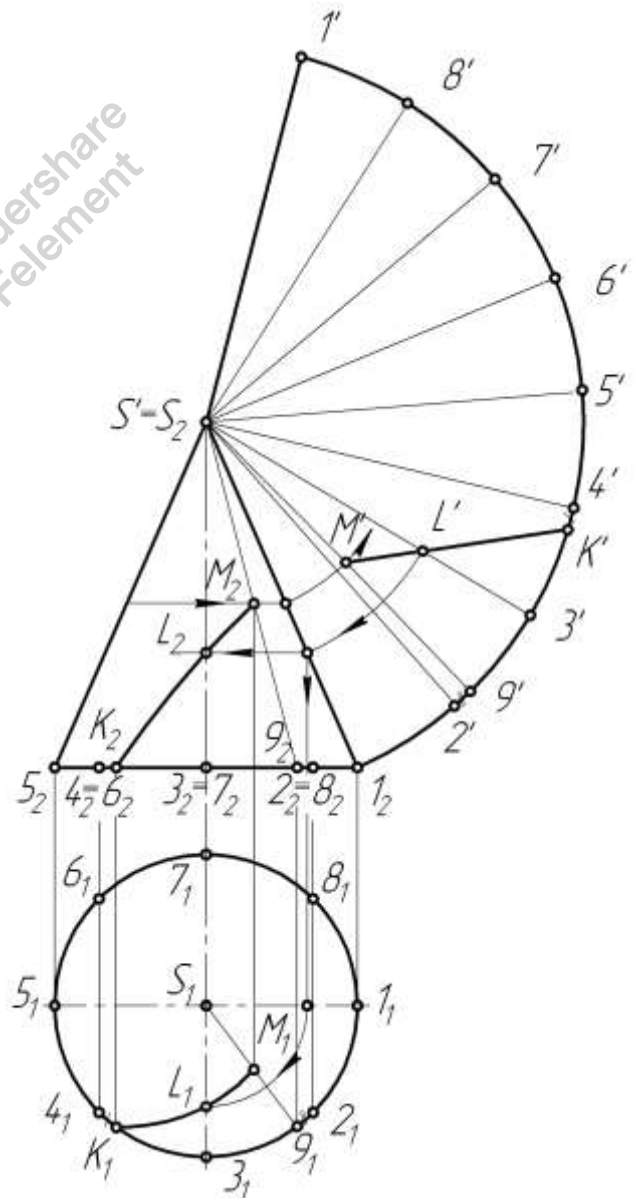


Рис. 53

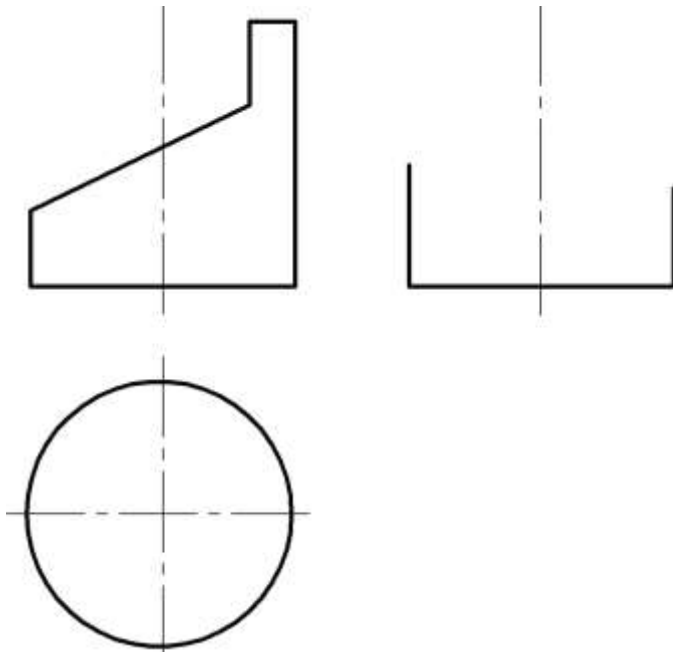
Побудова розгортки гранної поверхні (призма) з нанесенням лінії перерізу її фронтально-проєкціуючою площиною $\Sigma(\Sigma_2)$ наведена на рис. 53.

Побудова розгортки криволінійної поверхні (конус) з визначенням геодезичної лінії KM наведена на рис. 54.

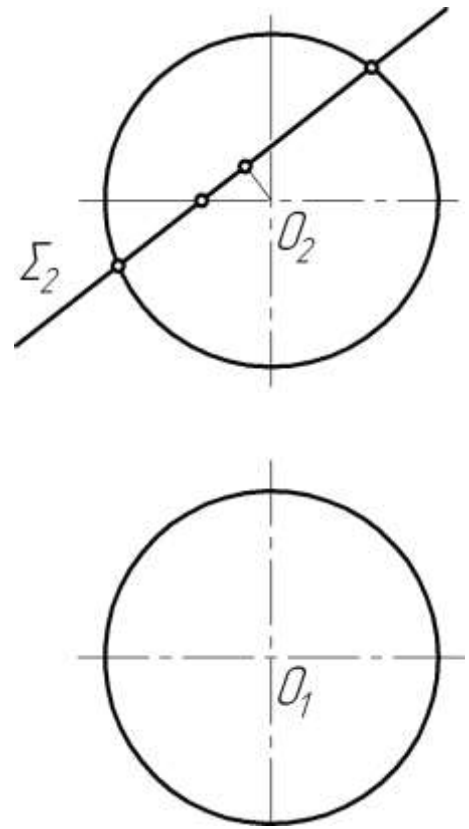


ДОМАШНІ ЗАВДАННЯ

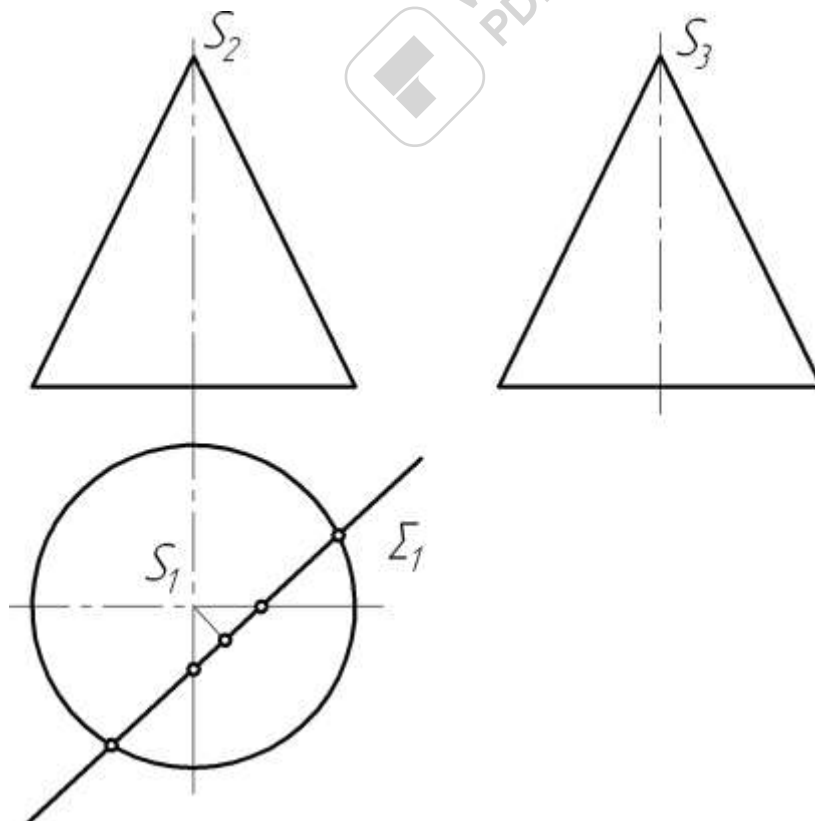
23. Побудувати проєкції геометричного тіла.



24. Побудувати проєкції лінії перетину сфери площиною.

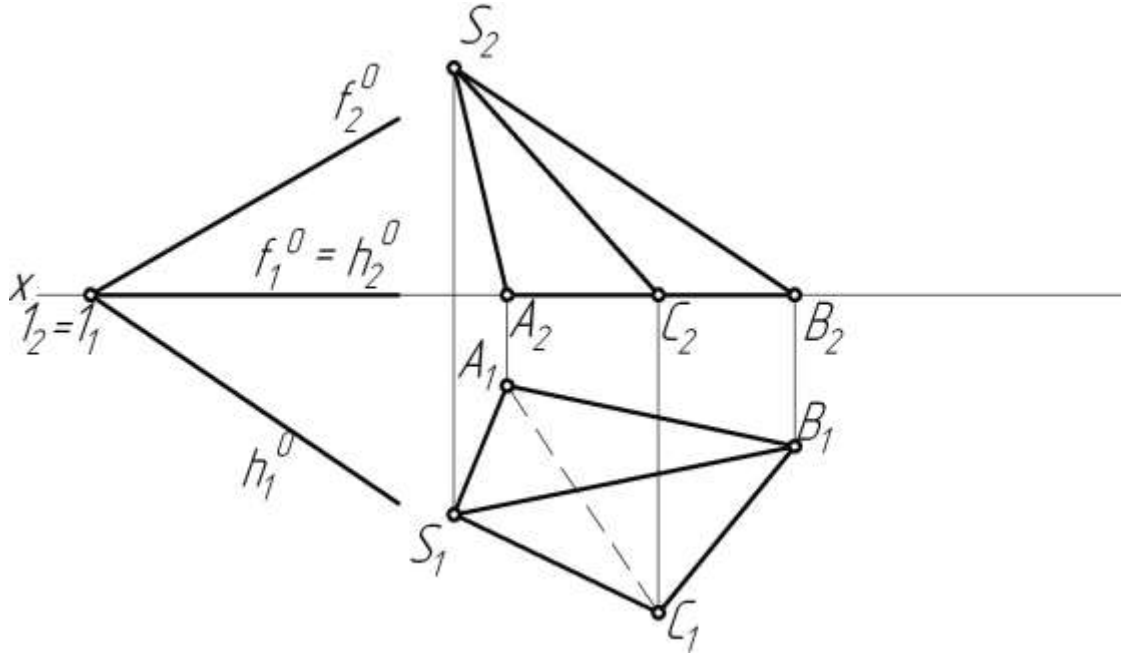


25. Побудувати проєкції лінії перетину конуса площиною.

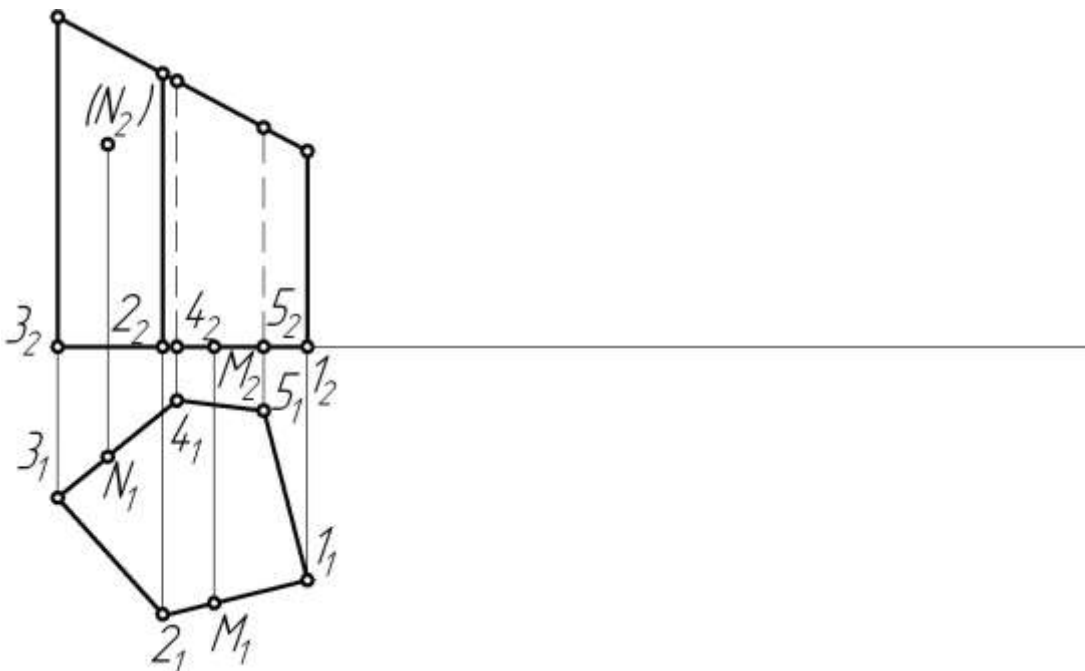


Аудиторні завдання

26. Побудувати проєкції лінії перетину піраміди площиною загального положення. Визначити натуральну величину фігури перерізу.



27. Визначити найкоротшу відстань між точками M і N по поверхні призми.



Тема 6. Перетин поверхонь площинами. Подвійне проникання

Основні теоретичні відомості

Одинарне проникання

Задача полягає в побудові трьох проекцій геометричного тіла, яке обмежене гранною чи криволінійною поверхнею. Геометричне тіло, яке задане двома проекціями, перетинається наскрізним призматичним фронтально-проекціуючим отвором.

Розглянемо розв'язання наведеної задачі на прикладі (рис. 55).

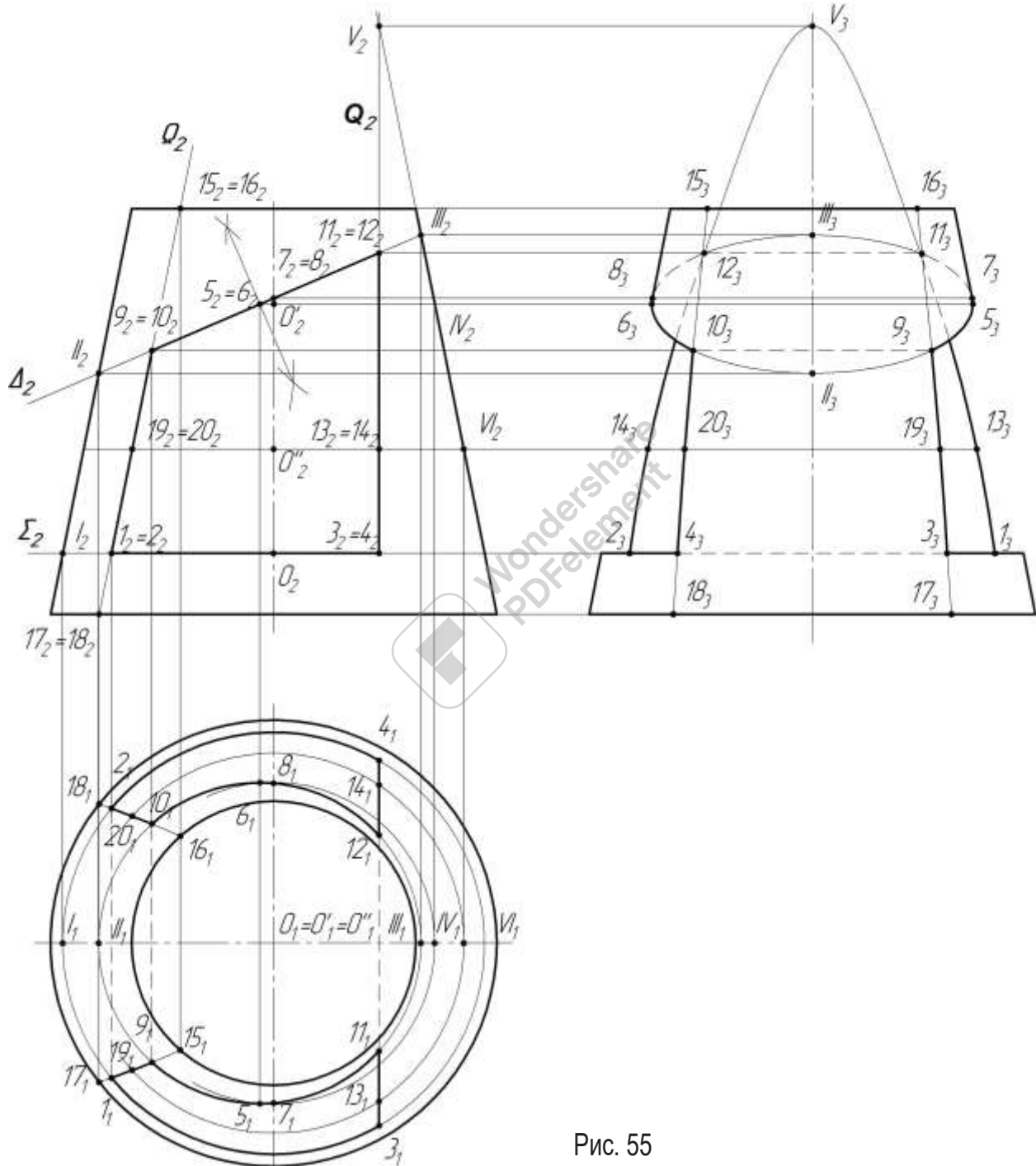


Рис. 55

Задачу розв'язують **методом повних перерізів** за таким алгоритмом.

1. Аналізують форму поверхні, що обмежує геометричне тіло.

На рис. 55 — це конічна поверхня. Отвір має форму чотирикутної фронтально-проекціуючої призми.

2. Через кожну грань призматичного отвору проводять допоміжну фронтально-проекціуючу площину (Σ , Δ , Θ , Ω). Потім тонкою суцільною лінією будують повний переріз конічної поверхні допоміжною площиною.

Проаналізуємо вигляд перерізів конічної поверхні кожною з чотирьох допоміжних площин.

Повний переріз конічної поверхні горизонтальною площиною Σ дає коло радіуса $R=OI$, яке на Π_1 проєкціюється в натуральну величину, а на Π_2 і Π_3 — у горизонтальні відрізки довжиною $2R$.

Повний переріз конічної поверхні верхньою похилою площиною Δ дає еліпс, одна з осей якого обмежена точками II та III , які знаходяться на перетині обрисних твірних конуса на Π_2 з площиною Δ . Фронтальна проєкція другої осі цього еліпса 5_2-6_2 знаходиться посередині відрізка II_2-III_2 . Ще одна пара характерних точок 7 і 8 лінії перерізу знаходиться на перетині січної площини Δ та двох твірних, які є обрисом конуса на Π_3 . Для побудови еліпса також визначені проміжні точки $9, 10, 11, 12$.

Площина Θ , яка проведена через праву грань отвору, перетинає конічну поверхню по гіперболі. Щоб побудувати вершину V гіперболи, продовжують праву обрисну на Π_2 твірну конуса до перетину з площиною Θ . Визначені також допоміжні точки $11, 12, 3, 4, 13$ і 14 , через які проходить гіпербола.

Площина Ω , яка проведена через ліву грань призматичного отвору, паралельна лівій твірній конуса. Вона перетинає конус по параболі. Оскільки побудова вершини параболі виходить далеко за межі рисунку, визначені допоміжні точки $1, 2, 9, 10, 15, 16, 17, 18, 19, 20$, через які проведено дуги параболі.

Побудовані лінії повних перерізів проведені тонкими суцільними лініями.

3. На повних перерізах конічної поверхні виділяють частини, які належать граням призматичної поверхні.

Це дуги кола $\overset{\rightarrow}{1-3}$ і $\overset{\rightarrow}{2-4}$, що належать нижній грані, дуги еліпса $\overset{\rightarrow}{9-11}$ і $\overset{\rightarrow}{10-12}$, що належать верхній грані, дуги гіперболи $\overset{\rightarrow}{11-13}$ і $\overset{\rightarrow}{12-14}$ що належать правій грані, та дуги параболі $\overset{\rightarrow}{1-2}$ і $\overset{\rightarrow}{9-10}$, що належать лівій грані отвору. Визначають їх видимість на кожній площині проєкцій. Видимі елементи позначають суцільною товстою основною лінією, невидимі — штриховою.

4. На обрисних твірних поверхні видаляють частини, що вирізані призматичним отвором. Це відрізки обрисних твірних конічної поверхні на Π_3 , які обмежені точками 7 і 8 та нижньою гранню отвору.

5. Визначають ребра призматичної поверхні отвору.

Це відрізки $1-2, 3-4, 9-10$ та $11-12$. На Π_1 та Π_3 вони невидимі, тому зображені штриховою лінією.

Зображення геометричних тіл складної форми

Зображення на креслениках виконують відповідно за ГОСТ 2.305-68. Для виявлення форми предмета на креслениках застосовують **шість основних видів**, що утворюються проєкціюванням на грані куба: вид спереду (головний вид), вид зверху, вид зліва, вид справа, вид знизу, вид ззаду.

Вид — це зображення видимої спостерігачеві частини поверхні предмета.

Крім основних видів користуються **додатковими видами**, що утворюються проєкціюванням на площини, що не паралельні основним площинам проєкцій, та **місцевими видами**, на яких показують обмежену частину поверхні предмета.

Для виявлення внутрішньої форми предмета на креслениках застосовують розрізи та перерізи.

Розрізом називається зображення предмета, який умовно розсічений однією або кількома площинами. Частина предмета, що розміщена між спостерігачем і січною площиною, умовно відкидається. В розрізі показують те, що розміщене в січній площині і за нею. Фігура, що розташована у січній площині, називається **перерізом** і виділяється штриховкою.

Положення січної площини вказують розімкнутою лінією — слідом-проєкцією січної площини, перпендикулярно до якої креслять стрілки, що вказують напрям зору. Обидві стрілки позначають однією і тією ж великою літерою. Розріз надписують на кресленику, наприклад, *A-A*, *B-B* тощо (рис. 56).

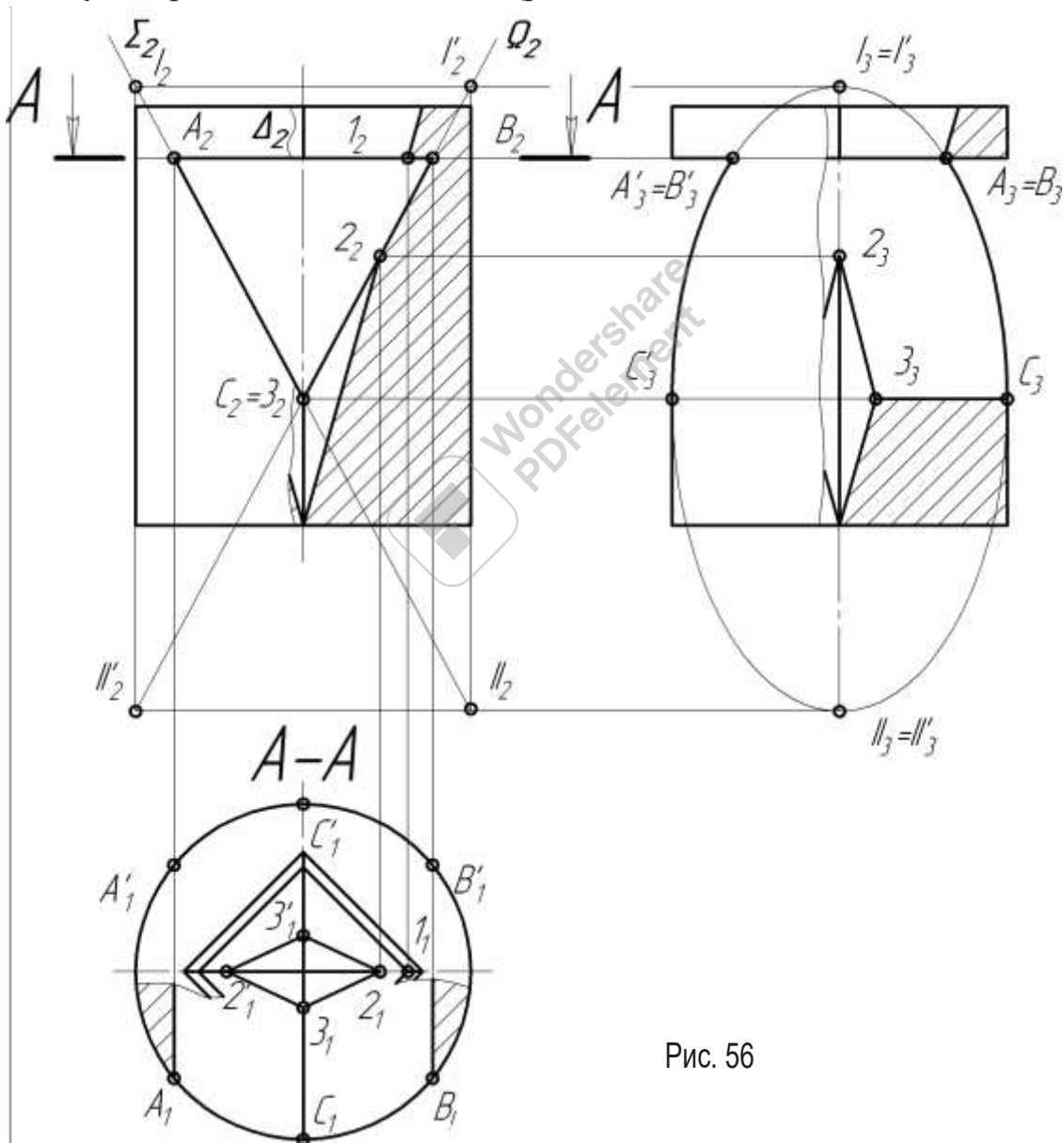


Рис. 56

Якщо січна площина збігається з площиною симетрії предмета і розріз розміщений в проєкційному зв'язку на відповідному основному виді, то положення січної площини не позначають і написом розріз не супроводжують.

Дозволяється на одному зображенні поєднувати половину розрізу з половиною виду, якщо обидва зображення симетричні відносно однієї і тієї ж осі, яка їх розділяє.

Якщо суцільна товста основна лінія зображення (наприклад, ребро) розташована на осі симетрії, між видом і розрізом проводять хвилясту лінію обриву.

Зображення на кресленику виконують в проекційному зв'язку, але лінії зв'язку не проводять, осі проекцій не показують. На кресленику наносять необхідні розміри.

Перетин поверхонь площинами. Подвійне проникання

Розглянемо алгоритм розв'язання задачі на прикладі, що наведений на рис. 56.

1. Аналізують графічну умову задачі та встановлюють форму поверхонь, що обмежують геометричне тіло.

Зовнішня поверхня тіла — циліндрична, а внутрішня — поверхня правильної чотирикутної піраміди. Призматичний отвір має в нормальному перерізі форму рівнобічного трикутника.

2. Будують вид зліва без врахування ліній перетину.

3. Розв'язують зовнішню задачу: будують лінії перетину зовнішньої поверхні геометричного тіла з призматичним отвором.

Для цього застосовують метод повних перерізів та залишають частини лінії перетину, що належать граням отвору.

На виді зліва видаляють частини обрисних твірних циліндра, які вирізані призматичним отвором.

4. Планують виконання розрізів для розкриття форми внутрішньої поверхні.

Так, на всіх трьох видах доцільно поєднати половину виду з половиною розрізу за допомогою тонкої хвилястої лінії, оскільки у даному випадку на всіх зображеннях геометричного тіла ребра піраміди розташовані на осях симетрії. Площина горизонтального розрізу має бути проведена по найширшій частині отвору або по найширшій частині зовнішньої поверхні. У даному випадку розріз виконаний по верхній грані отвору. Два інших розрізи утворені січними площинами, які збігаються з площинами симетрії зображень.

5. Розв'язують внутрішню задачу: визначають лінію перетину правильної чотирикутної піраміди з призматичним отвором.

Оскільки гранні поверхні перетинаються по ламаній лінії, достатньо визначити вершини ламаної та з'єднати їх відрізками прямих. Тому повний переріз побудований лише для площини Δ , а для решти — тільки вершини $2, 2', 3$ і $3'$.

На видах зверху та зліва видаляють частини ребер піраміди, які вирізані призматичним отвором.

6. Визначають ребра призматичного отвору.

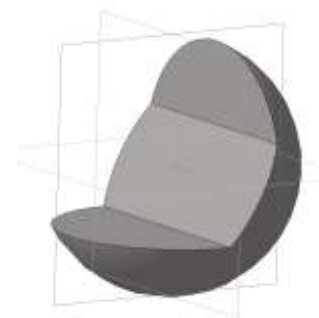
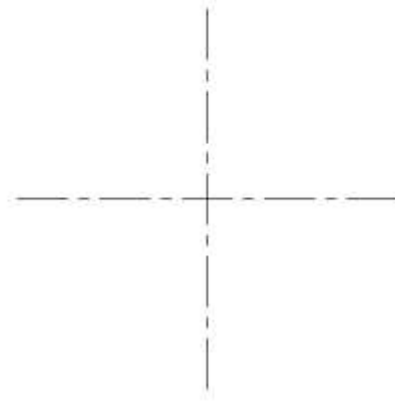
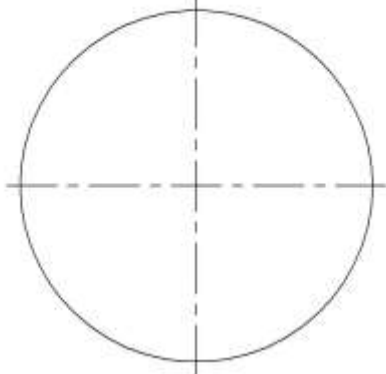
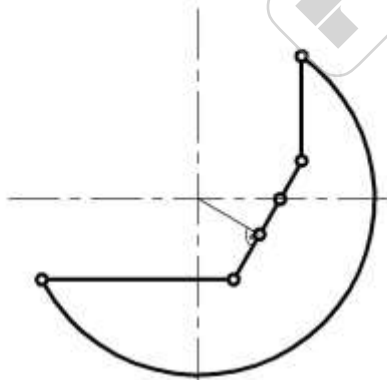
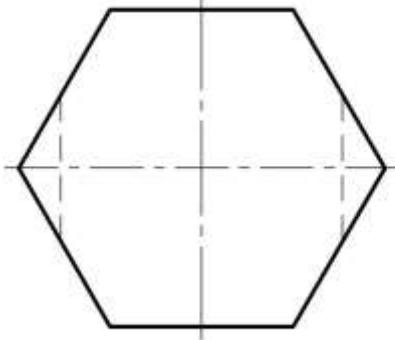
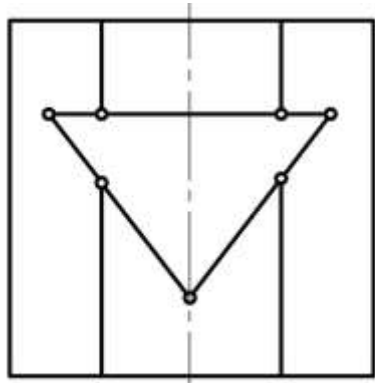
У даному випадку це ребра — $A-A', B-B', C-3$ і $C'-3'$. Суцільною товстою лінією наводять видимі відрізки цих ребер.

7. Остаточнo оформлюють розрізи.

Виконуючи горизонтальний розріз, позначають положення січної площини $A-A$. Позначення фронтального та горизонтального розрізів не виконують. На всіх зображеннях наносять розміри та штриховку.

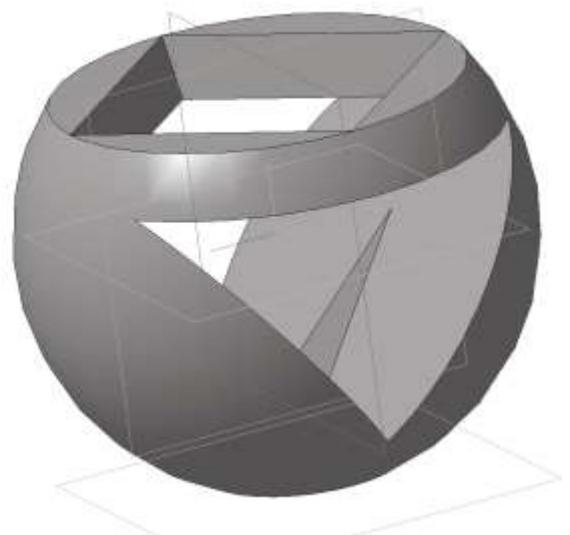
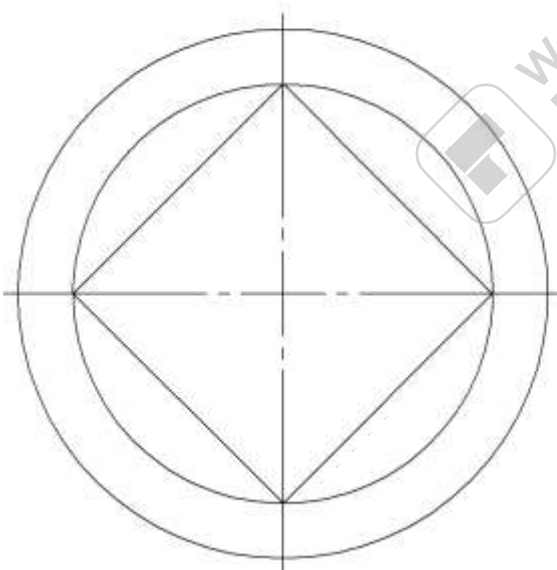
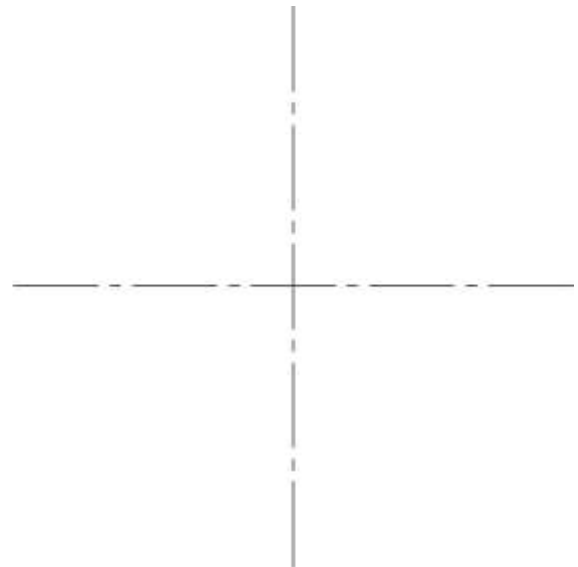
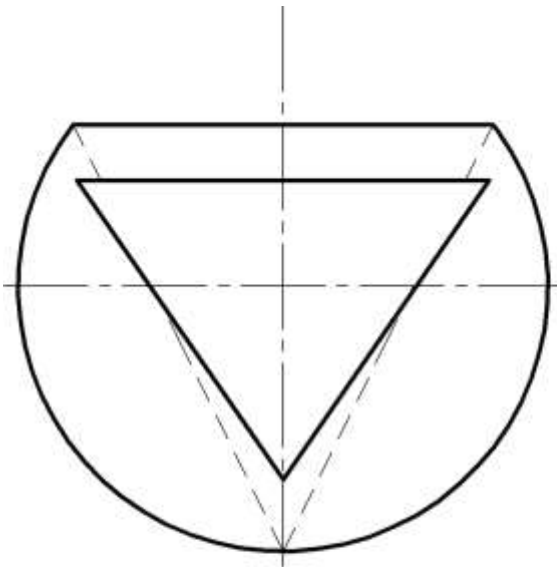
ДОМАШНІ ЗАВДАННЯ

28. Побудувати три проекції наведених геометричних тіл.



Аудиторні завдання

29. Побудувати три проекції геометричного тіла. Виконати необхідні розрізи.



Тема 7. Перетин поверхонь

Основні теоретичні відомості

Лінією перетину поверхонь називається лінія, точки якої належать обом поверхням водночас. Її форма залежить від форми та взаємного положення поверхонь (рис. 57).

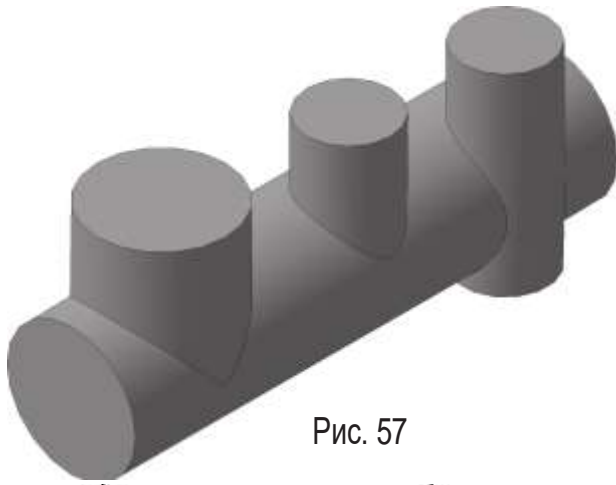


Рис. 57

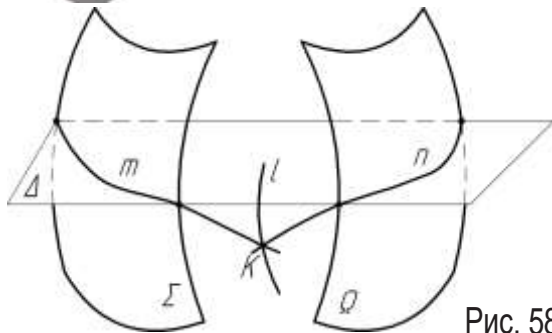


Рис. 58

Дві криві поверхні перетинаються по просторовій кривій лінії.

Лінія перетину двох гранних поверхонь — просторова ламана.

Лінія перетину кривої поверхні з гранною — просторова ламана, ланки якої — дуги плоских кривих.

Основний метод побудови лінії перетину поверхонь — метод поверхонь-посередників.

Алгоритм графічних побудов (рис. 58):

— вибрати посередники, які перетинають задані поверхні по найбільш простих лініях: прямих або колах;

— провести посередник Δ та побудувати лінії перетину посередника з обома заданими поверхнями: $m = \Delta \cap \Sigma$, $n = \Delta \cap \Omega$;

— визначити точки перетину побудованих ліній $K = m \cap n$; ці точки належать лінії перетину заданих поверхонь $K \in l$;

— вибрати новий посередник та повторювати вище вказані дії, поки не буде одержано достатньо точок для побудови лінії l перетину поверхонь;

— з'єднати одержані точки, враховуючи видимість окремих частин лінії перетину.

Побудову лінії перетину слід починати з визначення характерних точок, до яких відносяться точки на обрисах поверхонь, точки найвищі і найнижчі, крайні ліві і крайні праві на усіх проекціях.

Побудова ліній перетину поверхонь

за допомогою посередників-площин окремого положення

На рис.59, 60 наведено побудову лінії перетину поверхонь конуса і циліндра.

Посередники:

— горизонтальні площини $\Sigma(\Sigma_2)$, $\Delta(\Delta_2)$. Ці площини перетинають конус по колах, а циліндр — по прямих (твірні);

— фронтальна площина $\Omega(\Omega_1)$, яка перетинає поверхні по обрисах на фронтальній проекції.

Характерні точки перетину: на горизонтальній проекції — точки 3_1 і 4_1 , які належать обрису циліндра (посередник — пло-



Рис. 59

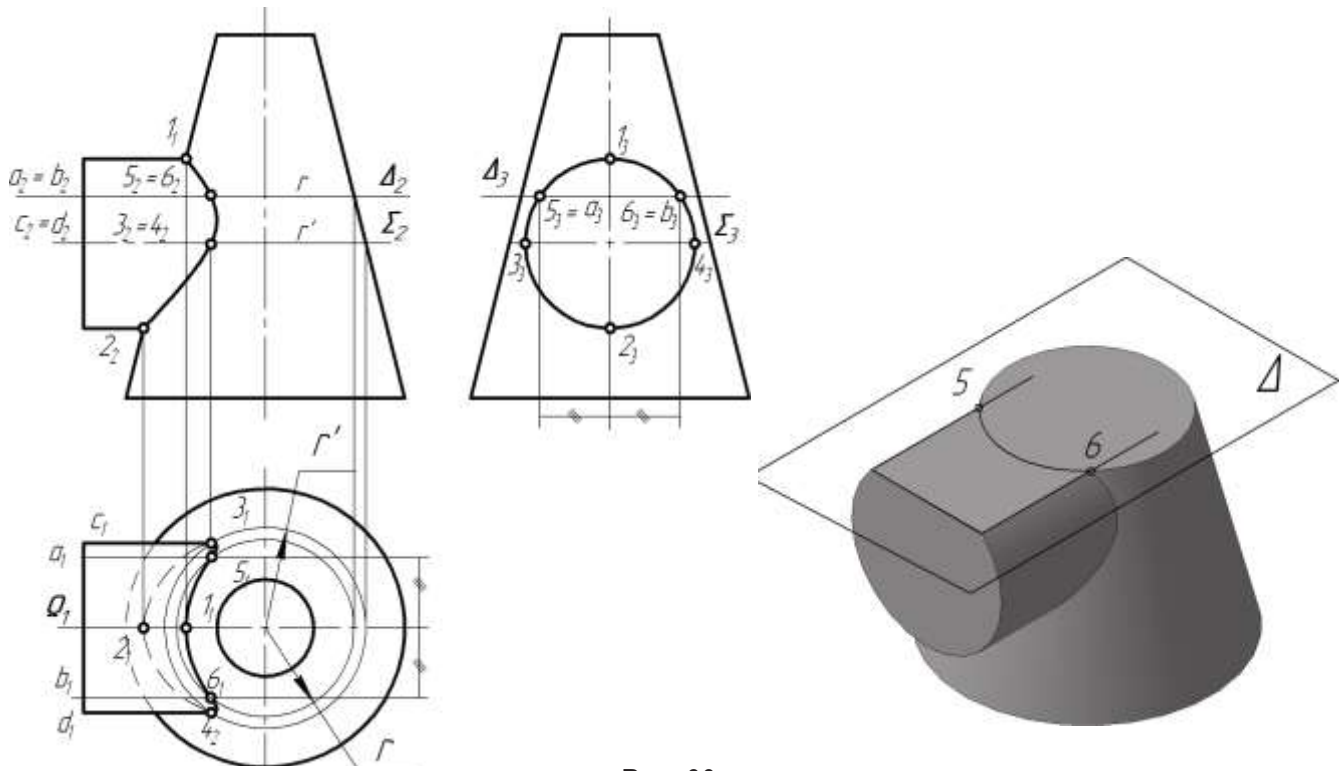


Рис. 60

щина $\Sigma(\Sigma_2)$; на фронтальній проекції точки 1_2 і 2_2 , що побудовані за допомогою площини $\Omega(\Omega_1)$.

Побудова ліній перетину поверхонь за допомогою сферичних посередників

Для використання сферичних поверхонь як посередників необхідна наявність наступних умов:

- обидві поверхні, що перетинаються, — поверхні обертання;
- вісі поверхонь перетинаються;
- вісі поверхонь паралельні одній площині проєкцій.

Якщо центр сфери належить осі довільної поверхні обертання, то поверхні перетинаються по колах, які на одній площині проєкцій зображуються відрізками прямих (рис.61), що зручно для їх застосування як посередників при визначенні лінії перетину поверхонь обертання.

На рис. 62 наведено приклад визначення лінії перетину двох конічних поверхонь із застосуванням сферичних посередників.

Центри сфер-посередників знаходяться в точці $O(O_1, O_2)$ перетину осей заданих конічних поверхонь. Сфера Δ' найменшого радіуса R_{min} дотикається до однієї з поверхонь, а іншу перетинає. З її допомогою визначені точки 3 і 4.



Рис. 61



Сфера Δ максимального радіуса R_{max} проходить через найвіддаленішу точку перетину обрисів поверхонь. З її допомогою визначена точка 1. Оскільки обидві поверхні мають спільну фронтальну площину симетрії, їх обриси на фронтальній проекції перетинаються. Тому сферу максимального радіуса можна не будувати, а безпосередньо визначити точки перетину обрисів на Π_2 . Це точки 1 і 2.

На рис. 62 наведена сфера Δ'' проміжного радіуса, яка визначає точки 7 і 8.

Горизонтальні проекції точок 3, 4, 7 і 8 побудовані за допомогою паралелей зрізаного конуса.

Для визначення точок на обрисі конуса з похилою віссю проведена горизонтально-проекціуюча площина $\Sigma(\Sigma_1)$ через одну з обрисних твірних.

Ця площина перетинає обидві поверхні по твірних і визначає точки 5 і 6.

Отримані точки з'єднані кривою лінією з урахуванням видимості.

Окремі випадки

Теорема Монжа. Якщо дві поверхні другого порядку описані навколо третьої поверхні другого порядку (або вписані в неї), то лінія їх перетину розпадається на дві плоскі криві другого порядку (рис.63).

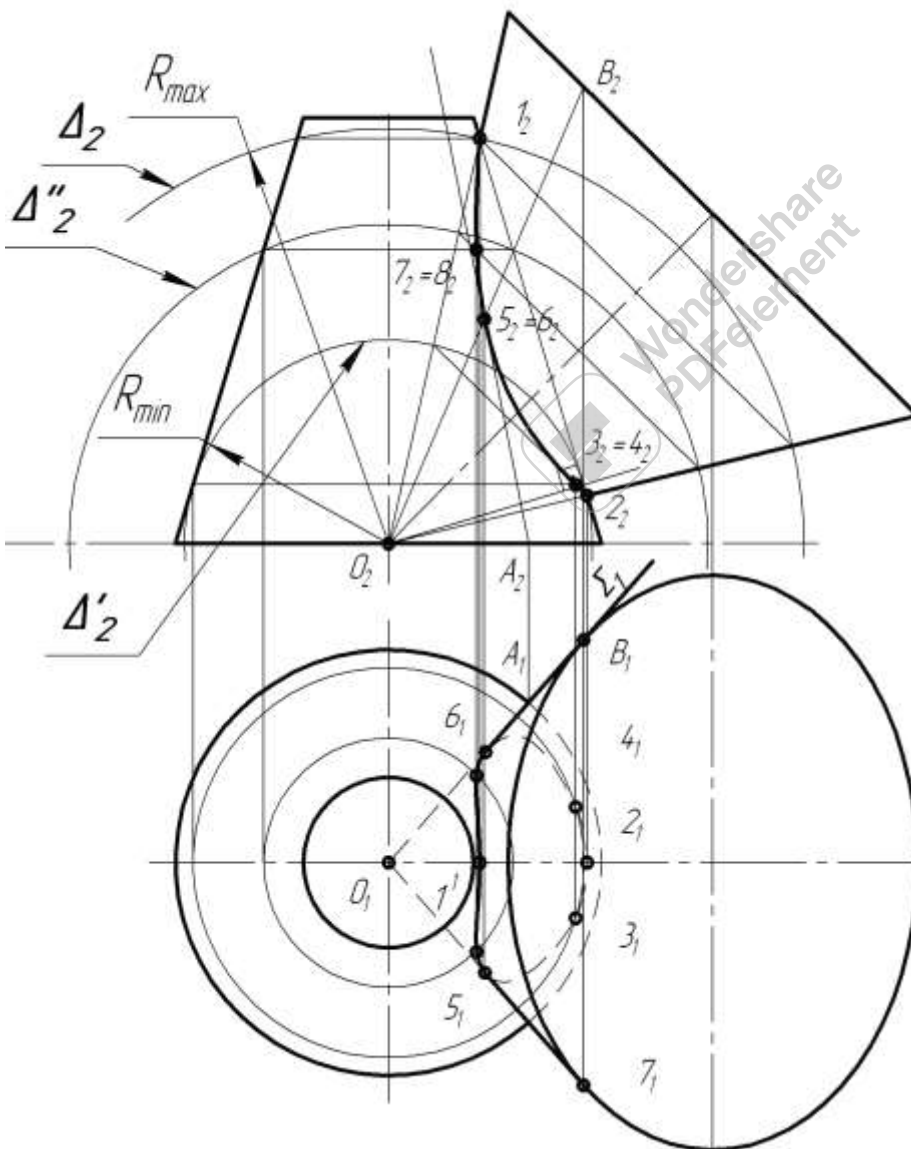


Рис. 62

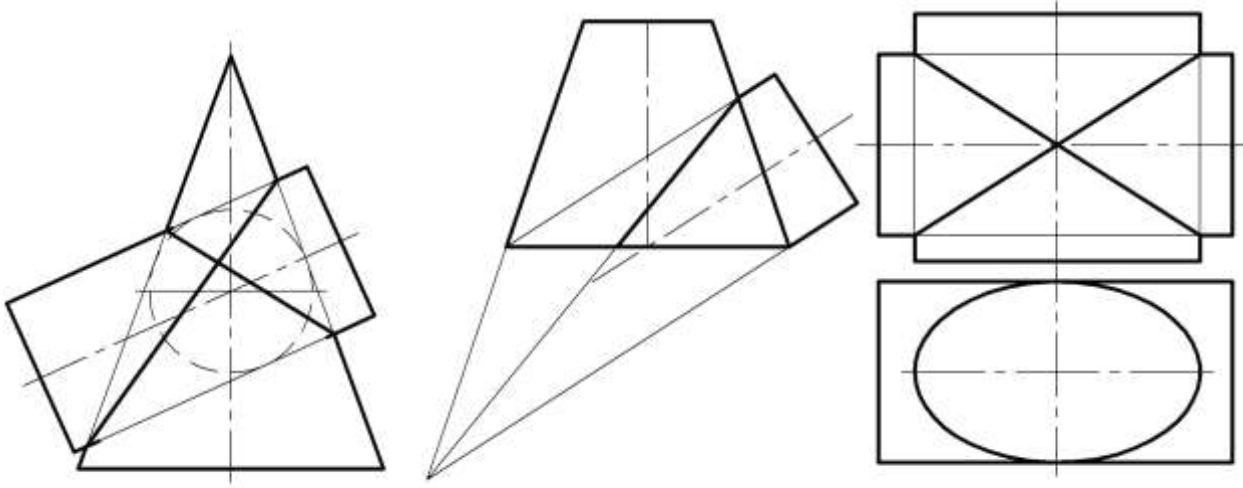
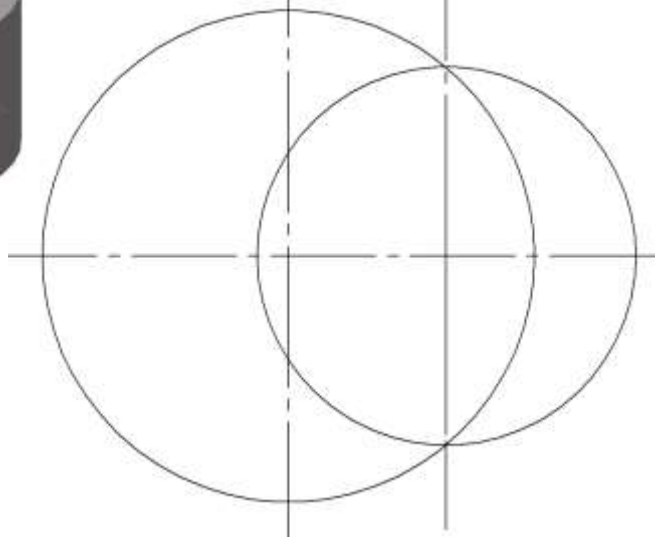
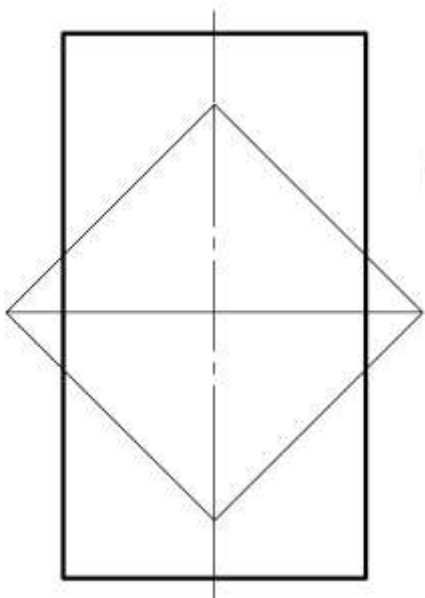
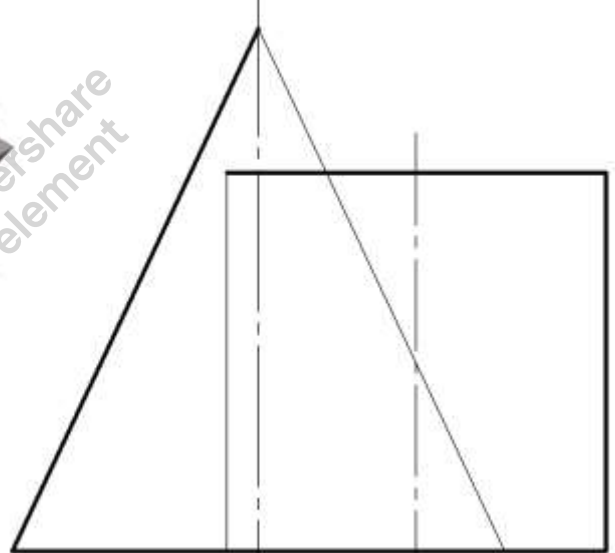
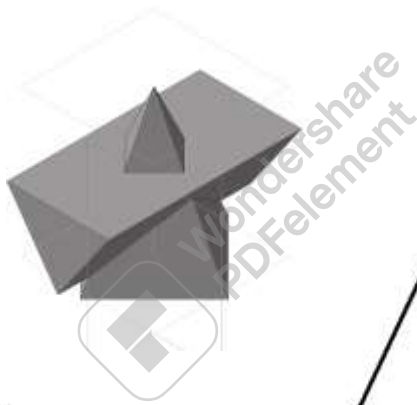
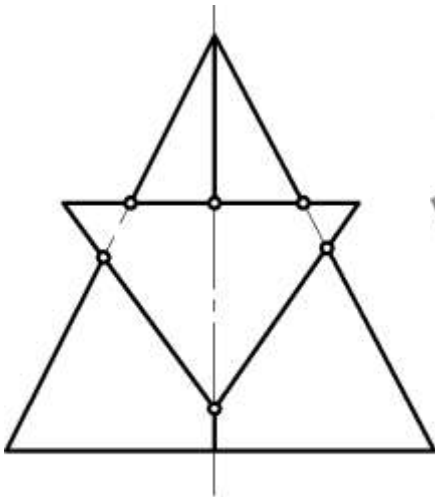


Рис. 63

домашні завдання

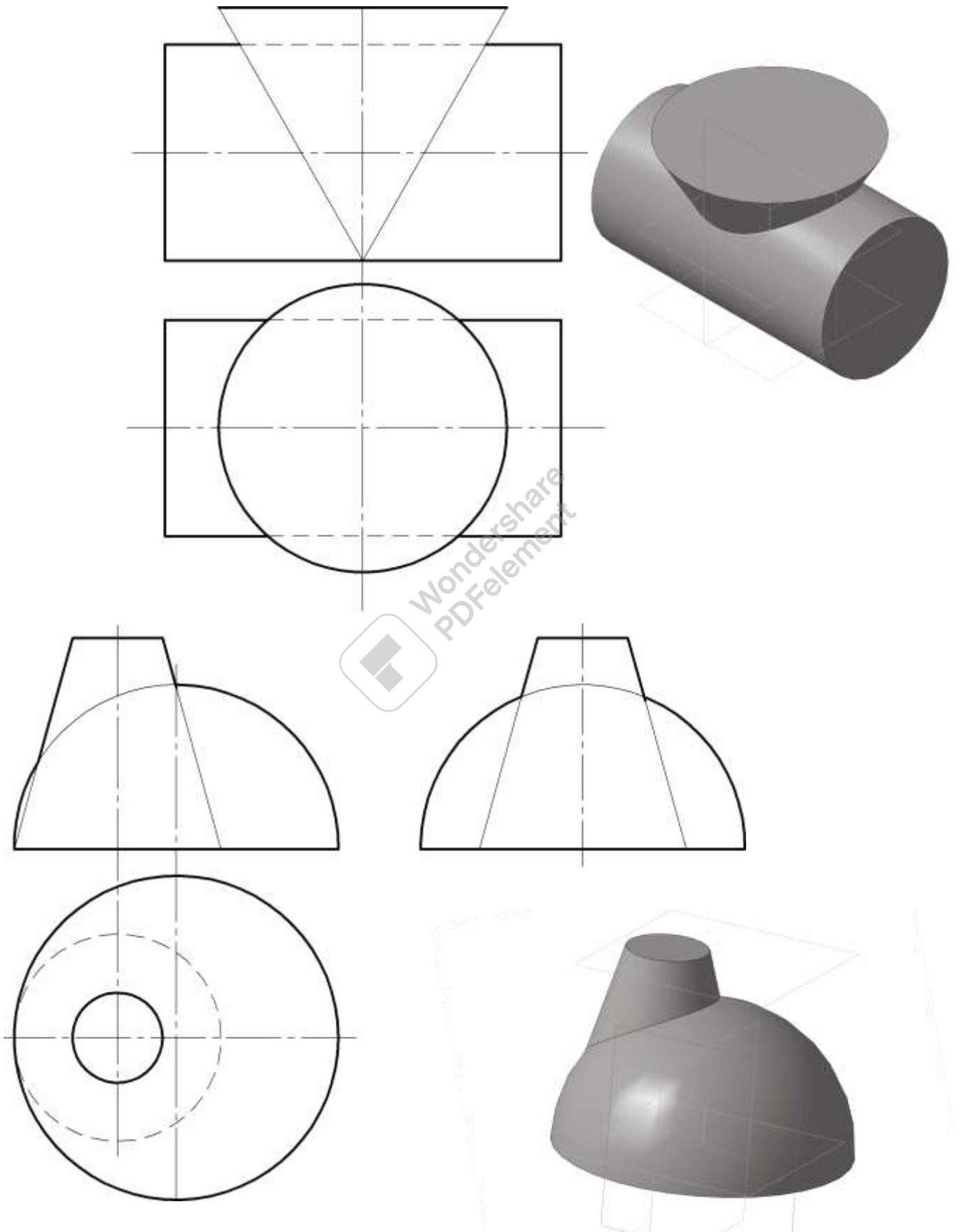
30. Побудувати лінію перетину
гранних поверхонь, позначити її
вершини.

31. Побудувати лінію перетину кривих по-
верхонь, позначити її характерні точки.



Аудиторні завдання

32. Побудувати лінії перетину поверхонь. Визначити їх видимість.



Розрахунково-графічна робота

завдання 1

Побудувати рівносторонній трикутник на одній з сторін трикутника ABC (на меншій для парних варіантів та на більшій для непарних варіантів).

Координати точок A, B, C взяти з таблиці.

Визначити і записати координати побудованої вершини D трикутника, а також кути між площиною трикутника і площинами проєкцій Π_1 і Π_2 .

Номер варіанта		Координати точок								
		X_A	Y_A	Z_A	X_B	Y_B	Z_B	X_C	Y_C	Z_C
1	16	22	16	40	36	50	96	112	46	35
2	17	10	22	30	32	10	64	62	30	3
3	18	26	24	68	46	14	92	112	52	32
4	19	24	34	16	100	90	10	110	22	30
5	20	20	44	20	34	100	54	110	39	50
6	21	13	28	20	35	62	8	65	1	17
7	22	24	66	20	44	90	10	110	30	48
8	23	19	20	32	95	14	88	105	34	20
9	24	114	18	38	100	52	94	26	48	33
10	25	67	24	31	46	12	65	15	20	4
11	26	104	25	65	84	15	89	18	53	29
12	27	100	30	21	24	86	15	4	18	35
13	28	110	35	15	96	91	49	22	30	45
14	29	61	33	25	40	67	13	9	6	21
15	30	100	70	22	80	94	12	14	34	50

Приклад виконання завдання 1

	x	y	z
A	40	50	30
B	110	70	60
C	160	10	10
D	136	100	98
α	46°		
β	45°		

№ док.	№ док.м.	Листок	Листів
Розробив	Щебчук ДІ		
Перевірив	Г. Кочубай		
Н.контр.	Зотоберід	Гельман О.Г.	

Т061.150301.001			
ЕПЮР 1		Листок	Листів
		11	
		Формат	Архивний
		ТЄФ, 1 к., Т0-61	

завдання 2

Накреслити три зображення деталі з розрізами.

Виконати зображення деталі в прямокутній ізометрії для парних варіантів або в прямокутній диметрії для непарних варіантів з вирізом передньої лівої частини координатними площинами.

Номер варіанта		№ рис.	a	b	c	d	d ₁	d ₂
1	16	рис.1	70	95	5	50	45	40
2	17		75	90	8	45	40	50
3	18		80	100	10	40	45	50
4	19		70	90	5	45	40	50
5	20	рис.2	75	95	8	40	45	55
6	21		80	98	12	40	50	45
7	22		70	105	5	45	40	55
8	23		75	95	8	40	45	35
9	24	рис.1	80	95	10	55	45	50
10	25		70	90	5	35	45	40
11	26		75	90	10	35	40	45
12	27		80	98	10	45	40	50
13	28	рис.2	70	90	5	35	45	50
14	29		75	95	5	45	40	35
15	30		80	100	10	50	45	40

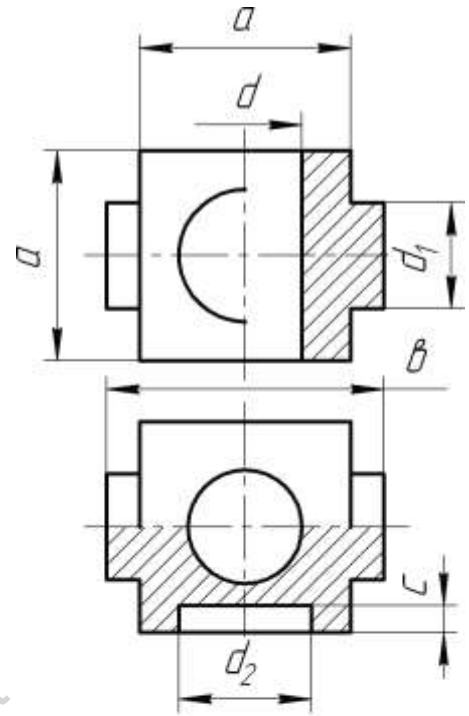


Рис.1

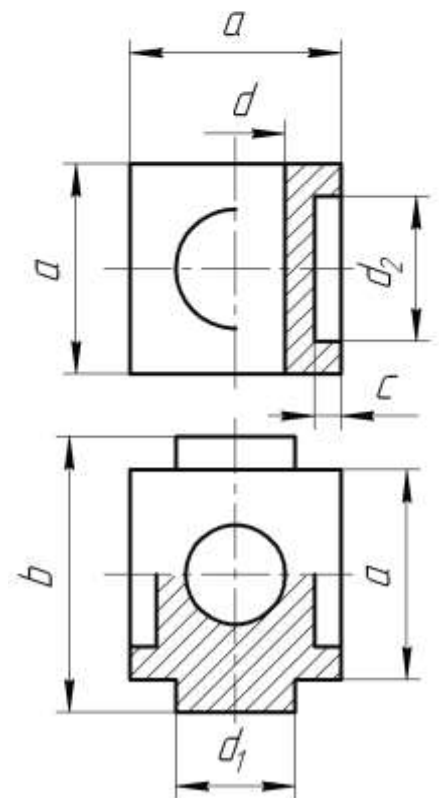


Рис.2

Приклад виконання завдання 2

ТК31.09.03.01.002

ТК31.09.03.01.002		Лист	Масштаб	Масштаб
		№ докум.	Лист	Листов
Лист	№ докум.	Масштаб	Лист	Листов
Рисунки	Масштаб	Лист	Лист	Листов
Горизонт	Вертикаль	Горизонт	Вертикаль	Горизонт
Исполнитель	Проверен	Утвержден	Тема: 1 курс	
Число	Дата	Подпись	Тема: 1 курс	

завдання 3

задача 1.

Побудувати дві проекції прямого кругового конуса висотою h і основою з центром в точці $O(O_1, O_2)$ діаметра D , якщо вона розташована у площині Σ . Значення параметрів наведені в табл.3.1.

Таблиця 3.1

Номер варіанта		Номер рисунка	Діаметр основи D	Висота h	Кут нахилу площини Σ		$O(x,y,z)$
					α	β	
1	16	рис.1	50	50	30°		O(70, 35, 40)
2	17		50	40	-30°		
3	18		50	45	60°		
4	19		50	55	-60°		
5	20	рис.2	50	60		30°	O(60, 50, 50)
6	21		50	50		-30°	
7	22		45	40		60°	
8	23		45	55		-60°	
9	24	рис.1	45	40	30°		O(60, 50, 50)
10	25		45	50	-30°		
11	26		60	60	60°		
12	27		60	55	-60°		
13	28	рис.2	60	45		30°	O(60, 50, 50)
14	29		60	40		-30°	
15	30		60	50		60°	

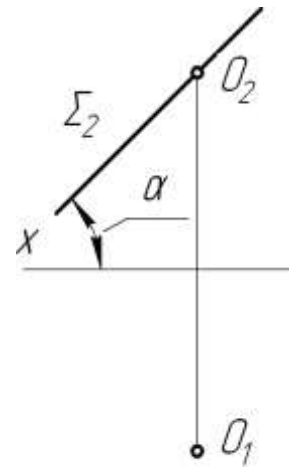


Рис. 1

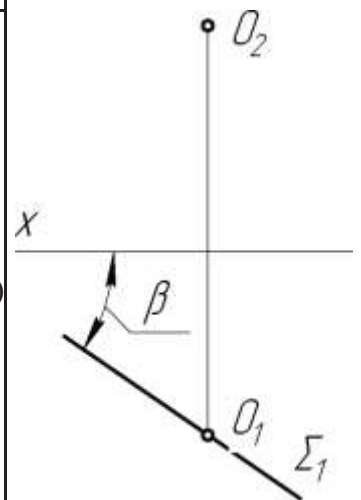


Рис. 2

задача 2.

Побудувати проекції лінії перетину двох поверхонь площиною та натуральну величину однієї з фігур перерізу. Поверхні та положення площини наведені в табл.3.2 та табл.3.3.

Таблица 3.2

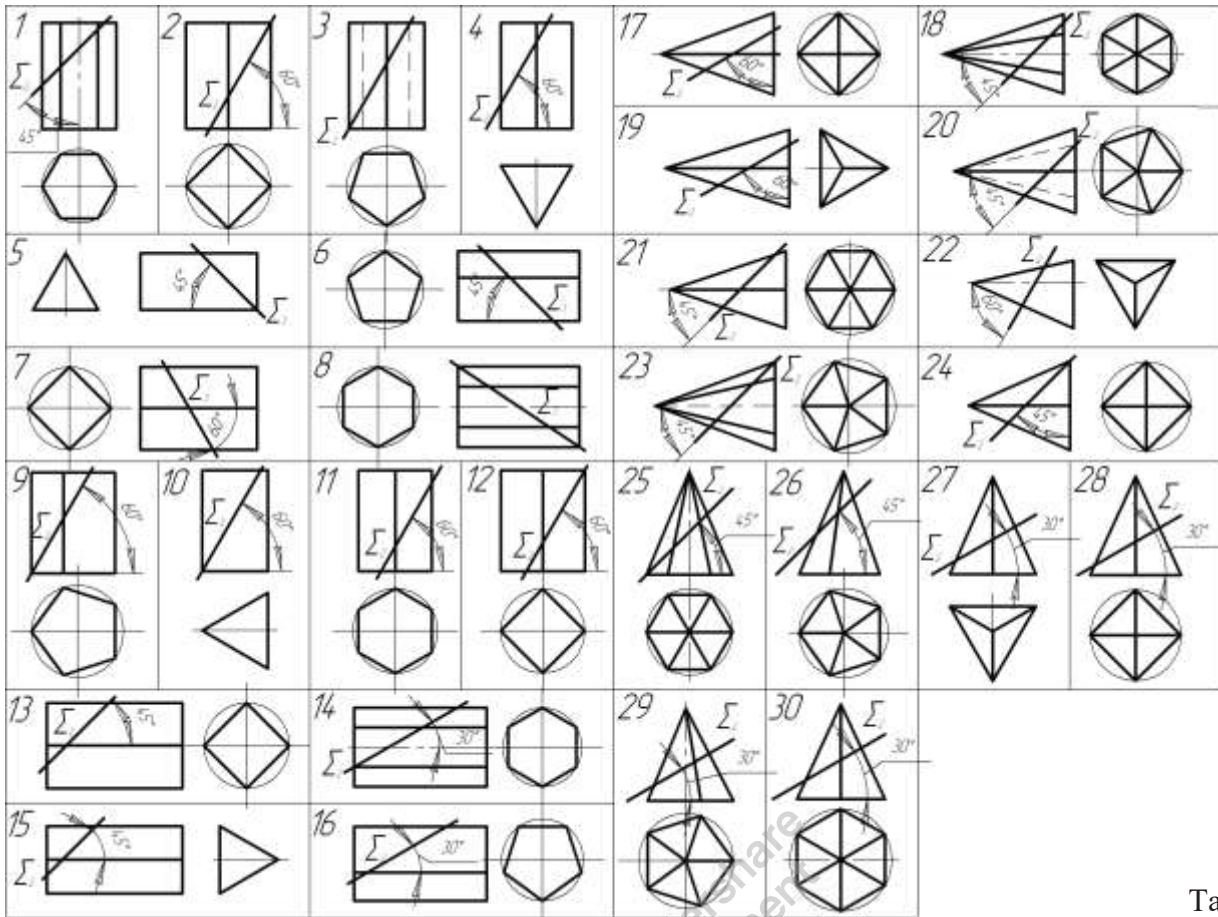
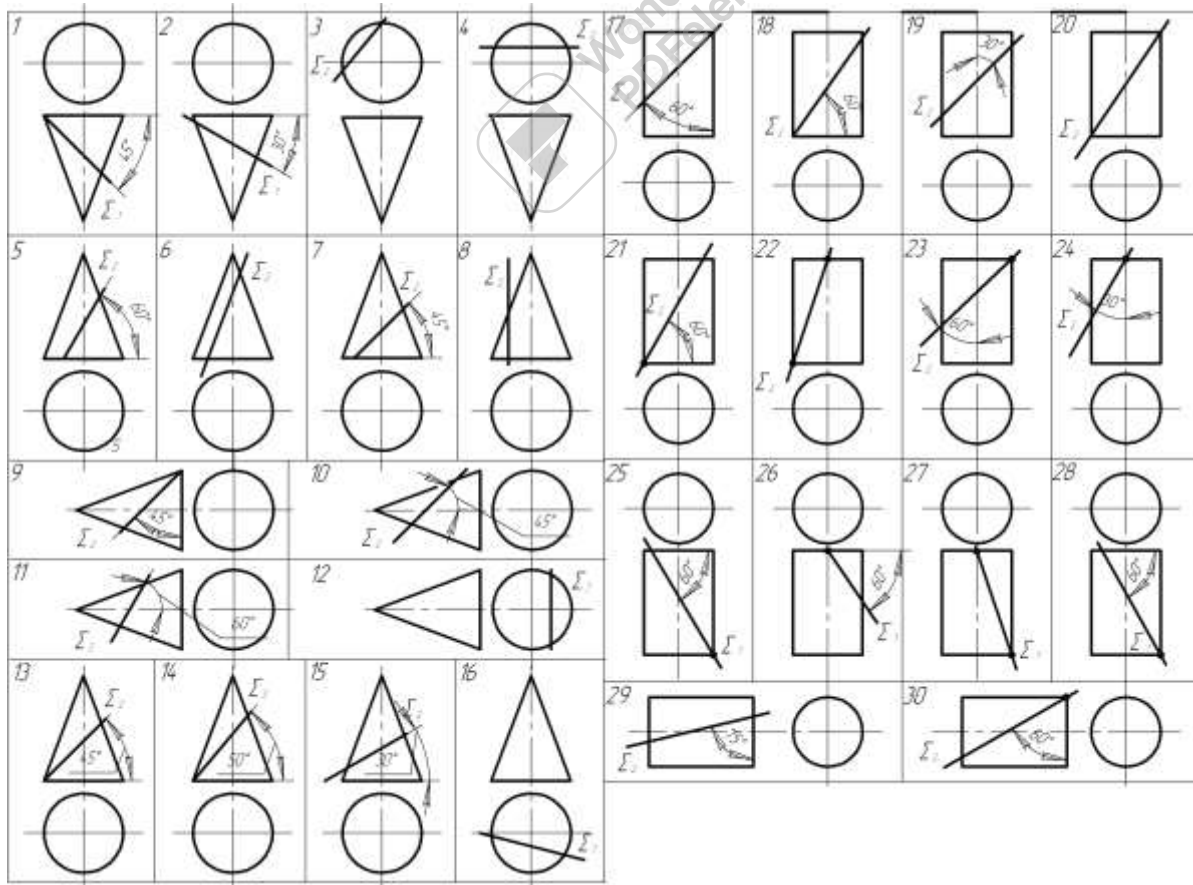


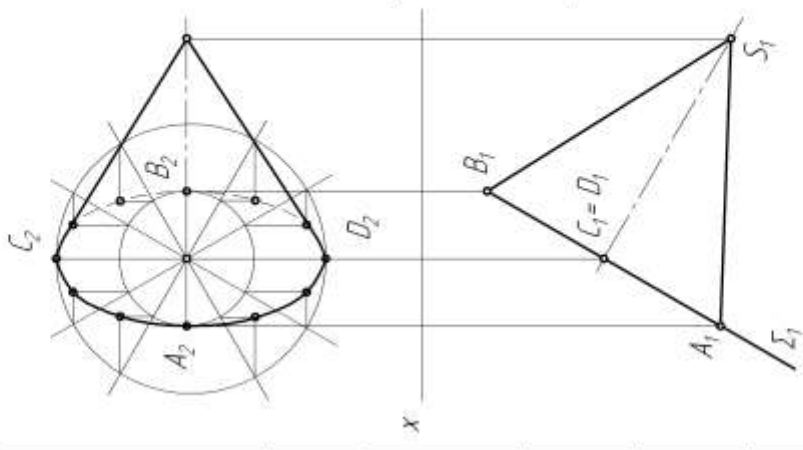
Таблица 3.3



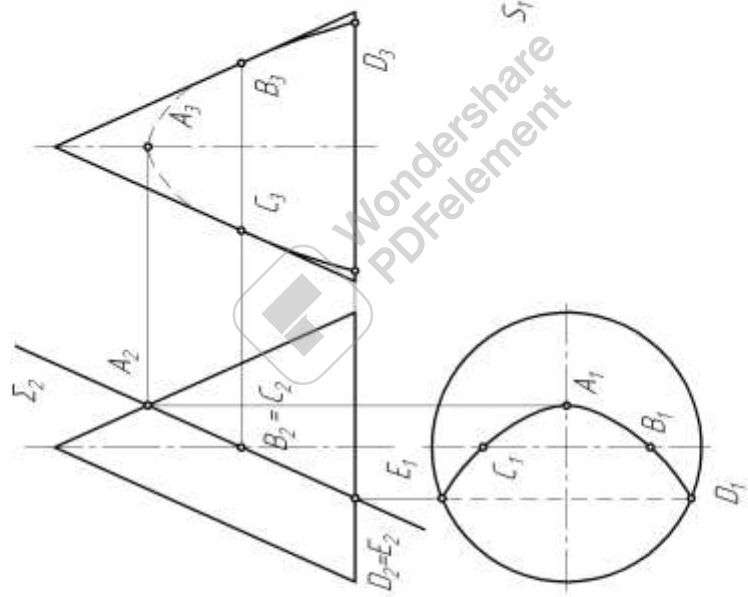
Приклад виконання завдання 3

ТВ31.07.03.01.003

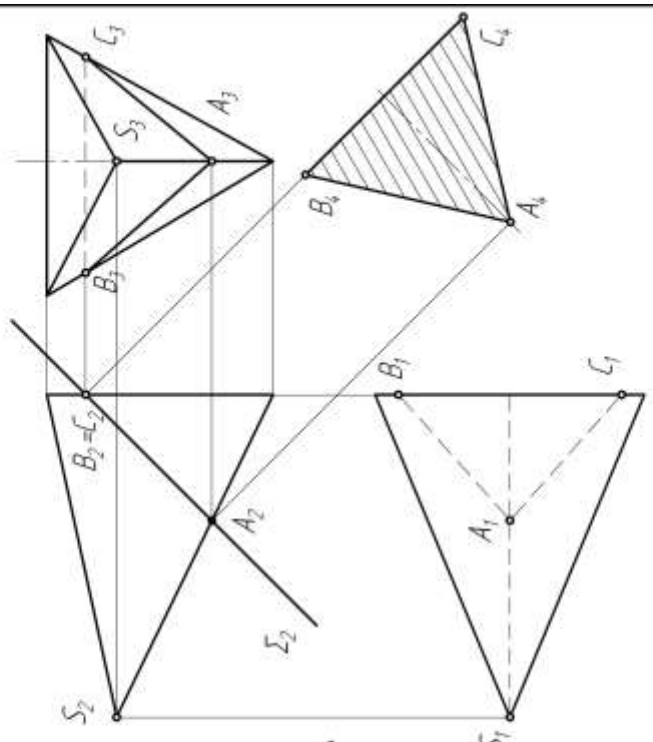
Завдання 1



Завдання 2



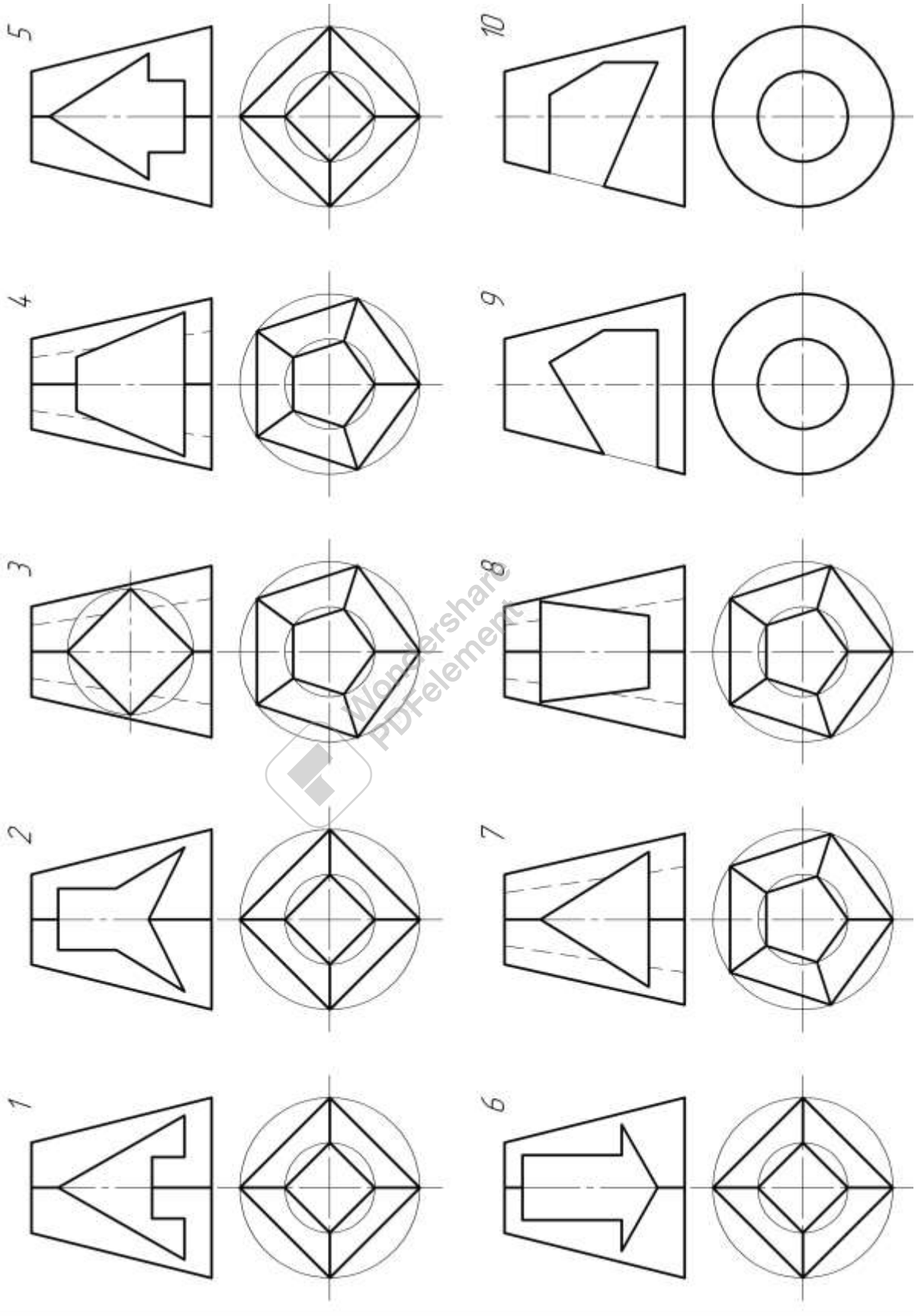
Завдання 3

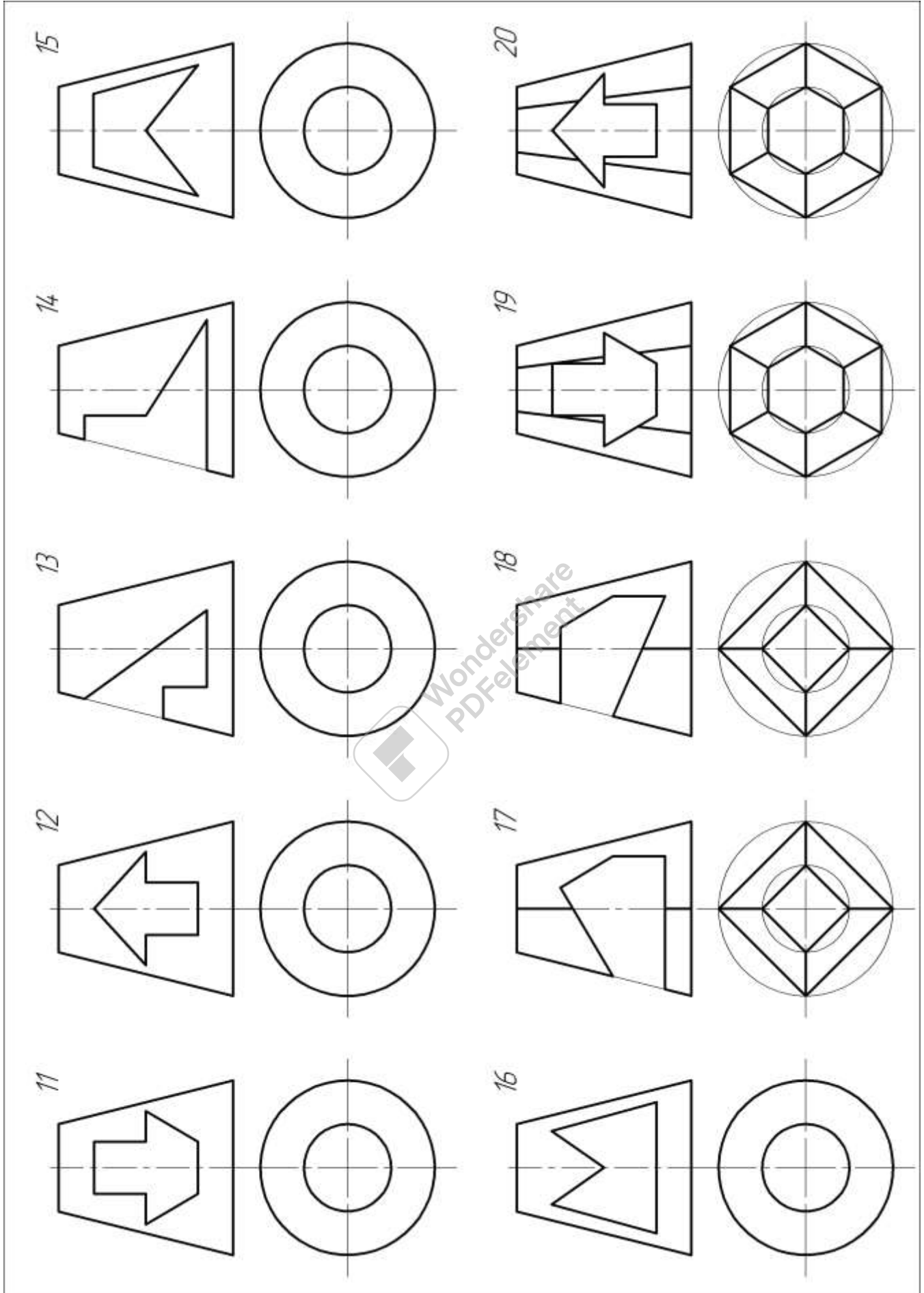


ТВ31.07.03.01.003		Лист	Масштаб
Епюр 3		Лист	11
		Лист	1
		ТЭФ 1 курс	
№ докум.	Лист	Дата	
Автор	Колл.	Рисовал	
Узавд.	Рисовал		
Г.компр.			
Исполн.			
Читб.	Гетьман		

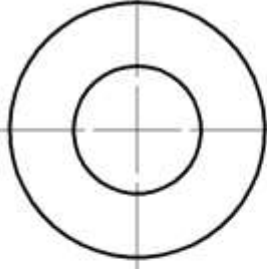
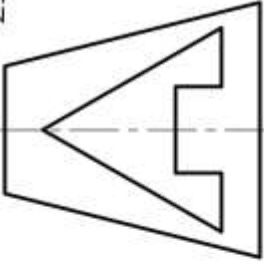
завдання 4

Побудувати три проекції геометричного тіла. Нанести розміри.

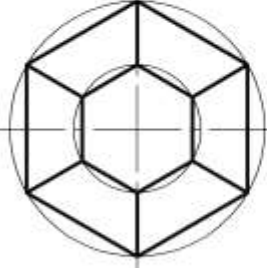
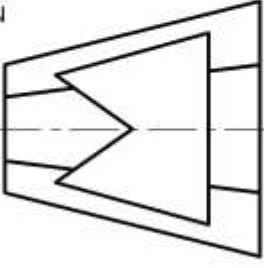




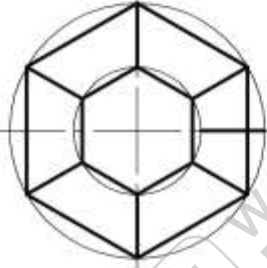
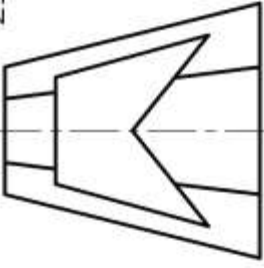
25



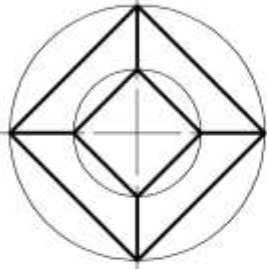
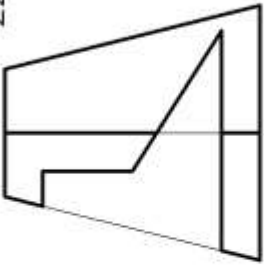
24



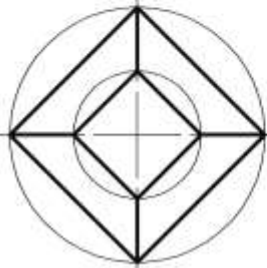
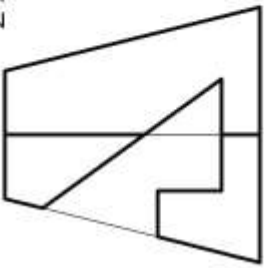
23



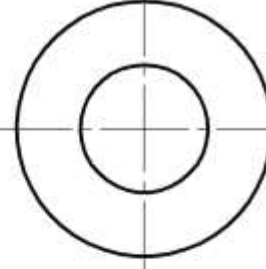
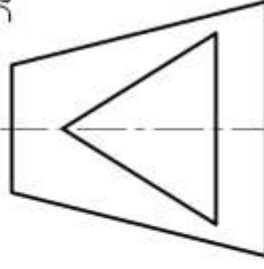
22



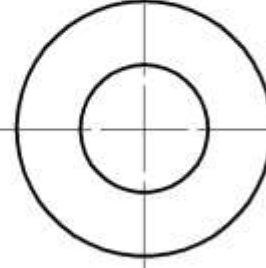
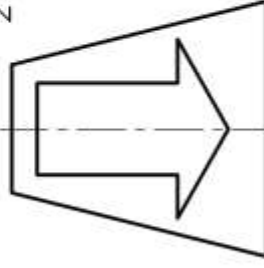
21



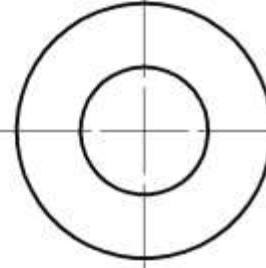
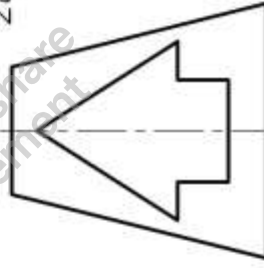
30



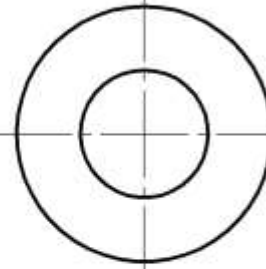
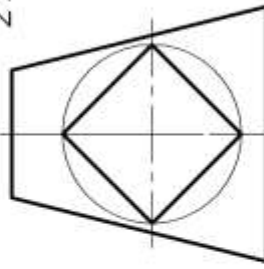
29



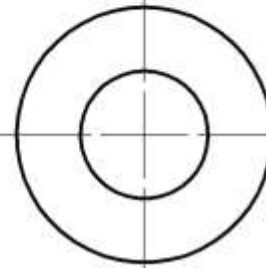
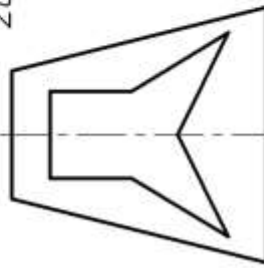
28



27



26



Приклад виконання завдання 4

7071.250301.004

7071.250301.004

Елюр №4

Лист	Масштаб	Материал
		11
Лист	Листов	Листов
		1

Контракт № 1

7071.250301.004

7071.250301.004

Елюр №4

Лист	Масштаб	Материал
		11
Лист	Листов	Листов
		1

Контракт № 1

7071.250301.004

7071.250301.004

Елюр №4

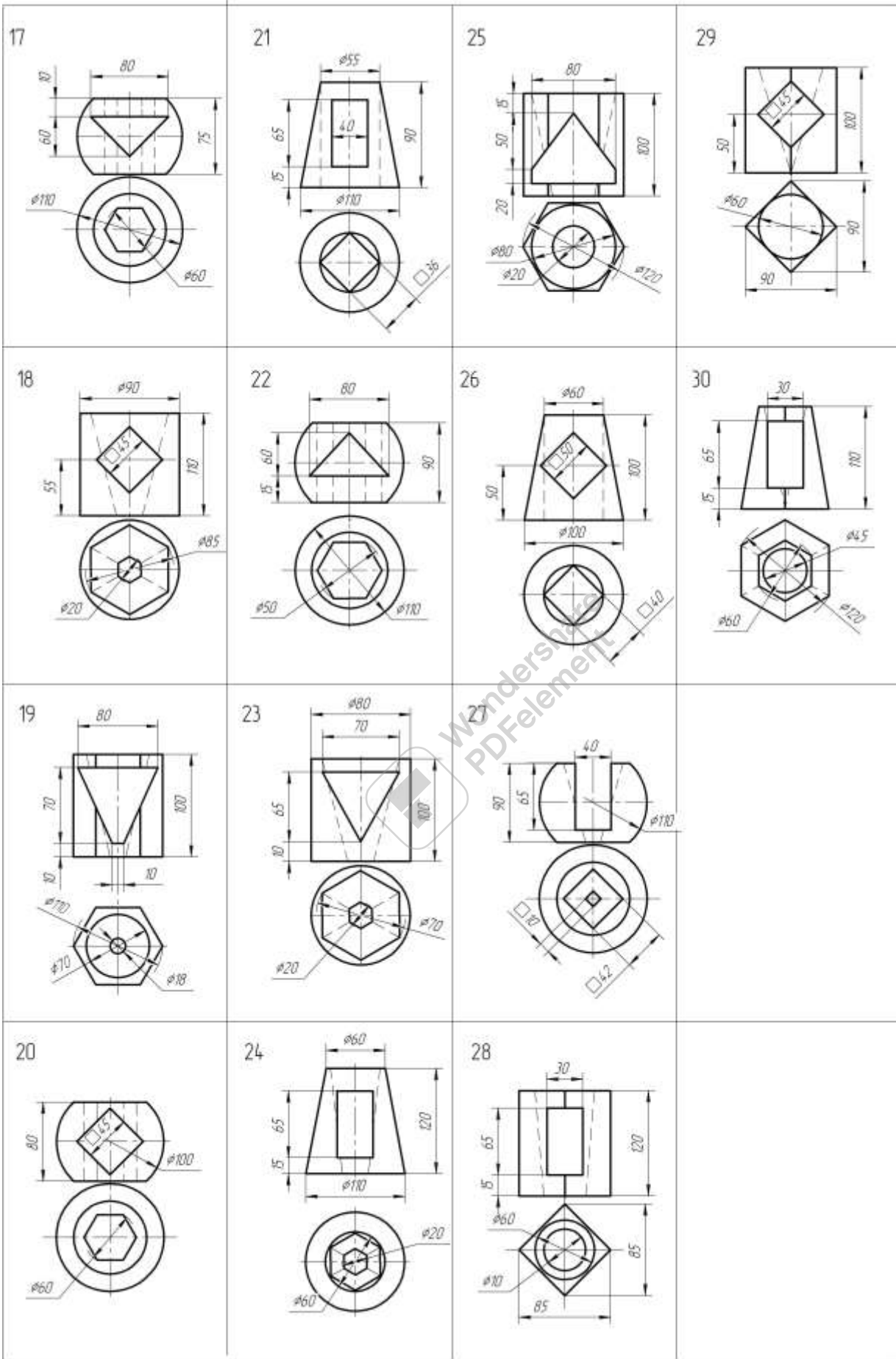
Лист	Масштаб	Материал
		11
Лист	Листов	Листов
		1

Контракт № 1

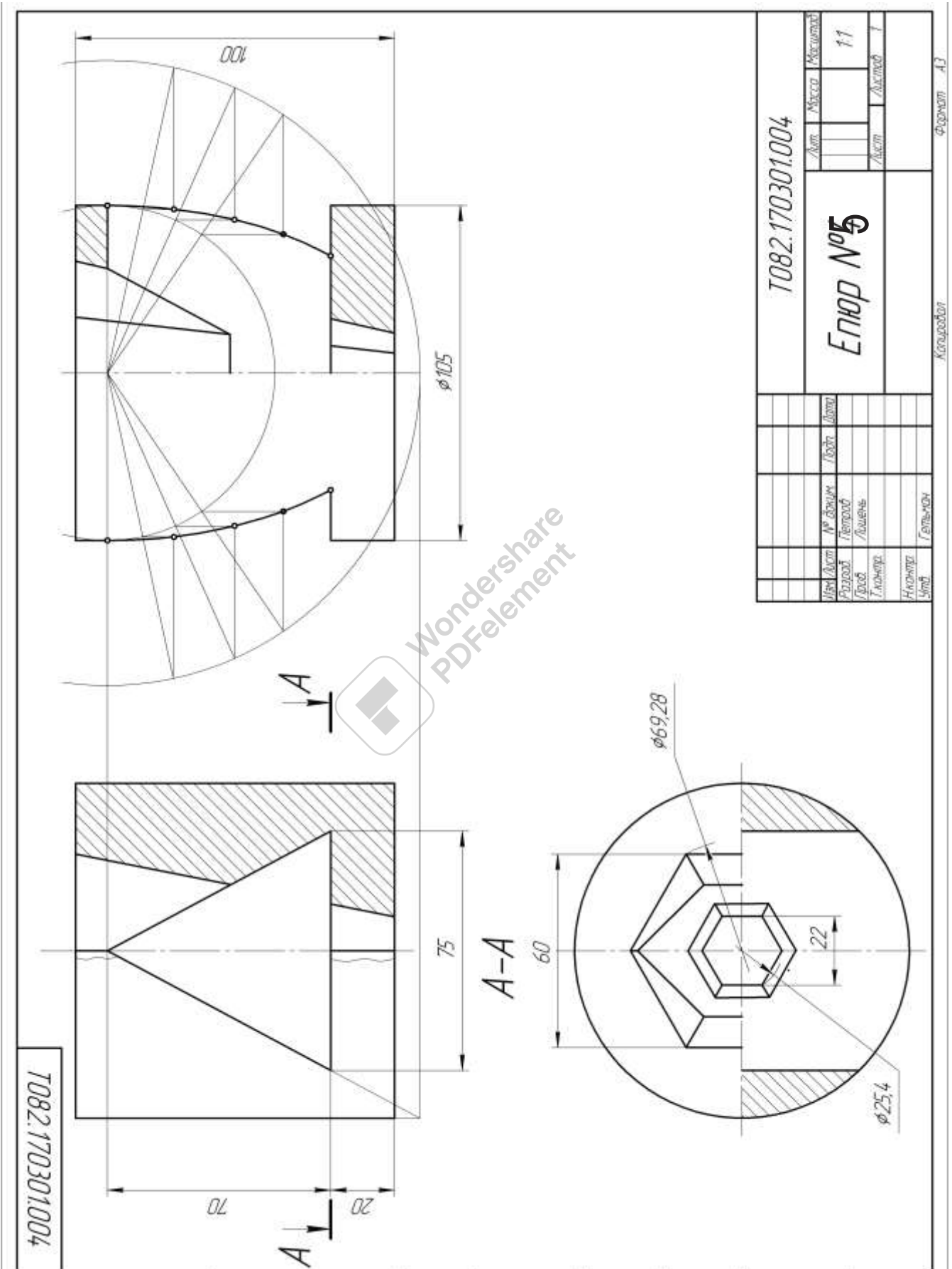
завдання 5

Побудувати три проекції геометричного тіла. Виконати розрізи.

<p>1</p>	<p>5</p>	<p>9</p>	<p>13</p>
<p>2</p>	<p>6</p>	<p>10</p>	<p>14</p>
<p>3</p>	<p>7</p>	<p>11</p>	<p>15</p>
<p>4</p>	<p>8</p>	<p>12</p>	<p>16</p>



Приклад виконання завдання 5



ЛІТЕРАТУРА

1. Ванін В.В, Перевертун В.В, Надкернична Т.М. та ін. Інженерна та комп'ютерна графіка. К.: Вид.гр.ВНУ, 2009.
2. Михайленко В.Є., Ванін В.В., Ковальов С.М. Інженерна та комп'ютерна графіка. — К.: Каравела, 2003.
3. Бубунников А.В., Громов М.Я. Начертательная геометрия. — М.: Высш.шк., 1973.
4. Посвянский А.Д. Краткий курс начертательной геометрии. — М.: Высш.шк., 1970.
5. Хаскін А.М. Креслення. — К.: Вища шк., 1976.



